



# MLP1-SMUCOAC

MLP1

INTERRUPTEURS DE SÉCURITÉ À INTERVERROUILLAGE

**SICK**  
Sensor Intelligence.



## Informations de commande

Type	Référence
MLP1-SMUCOAC	1117390

Comprend un capteur (1117630) et un actionneur (1078199)

Autres modèles d'appareil et accessoires → [www.sick.com/MLP1](http://www.sick.com/MLP1)



## Caractéristiques techniques détaillées

## Caractéristiques

<b>Principe du capteur</b>	RFID
<b>Principe de verrouillage</b>	Mode sous tension
<b>Codage</b>	Unique
<b>Force de verrouillage <math>F_{max}</math></b>	550 N (GS-ET-19)
<b>Force de verrouillage <math>F_{zh}</math></b>	500 N (GS-ET-19)
<b>Résistance à la traction</b>	25 N
<b>Tolérance par rapport au décalage</b>	≤ 5 mm
<b>Distance de désactivation sécurisée <math>S_{ar}</math></b>	35 mm
<b>Uniquement pour protection du process</b>	✓

## Grandeurs caractéristiques relatives à la sécurité

<b>Niveau d'intégrité de la sécurité</b>	SIL3 (CEI 61508) SILCL3 (EN 62061)
<b>Catégorie</b>	Catégorie 4 (EN ISO 13849)
<b>Niveau de performance</b>	PL e (EN ISO 13849) <sup>1)</sup>
<b>PFH<sub>p</sub> (probabilité moyenne d'une défaillance dangereuse par heure)</b>	$15 * 10^{-9}$ (EN ISO 13849) <sup>2)</sup>
<b>T<sub>M</sub> (durée d'utilisation)</b>	20 années (EN ISO 13849)
<b>Type</b>	Type 4 (EN ISO 14119)
<b>Degré de codage de l'actionneur</b>	Degré de codage élevé (EN ISO 14119)
<b>Etat sécurisé en cas de défaut</b>	Au moins une sortie de sécurité à semi-conducteur (OSSD) se trouve à l'état INACTIF.

<sup>1)</sup> Dans une cascade de capteurs sûre, le niveau de performance pour la cascade de capteurs sûre dans son ensemble est réduit, en fonction du nombre et du type d'appareils dans la cascade de capteurs sûre. PL e n'est possible que pour des cascades de capteurs sûres avec 6 appareils au maximum.

<sup>2)</sup> À 40 °C et à 1.000 m au-dessus du niveau de la mer.

## Fonctions

<b>Comportement de commutation des OSSD</b>	Surveillance des actionneurs
---	------------------------------

<b>Connexion en série sûre</b>	Direct (sans diagnostic)
--------------------------------	--------------------------

### Interfaces

<b>Mode de raccordement</b>	Câble avec connecteur mâle M12, 5 pôles Câble avec connecteur femelle M12, 5 pôles
Longueur du câble	150 mm
Matériau du câble	PVC
Longueur du câble de connexion	≤ 140 m
<b>Témoin état</b>	✓

### Caractéristiques électriques

<b>Classe de protection</b>	III (IEC 61140)
<b>Niveau d'encrassement</b>	3 (EN 60947-1)
<b>Classification selon cULus</b>	Class 2
<b>Catégorie d'utilisation</b>	DC-13 (IEC 60947-5-1)
<b>Tension d'isolement <math>U_i</math></b>	32 V
<b>Impulsions de surtension tolérées <math>U_{imp}</math></b>	1.500 V
<b>Tension d'alimentation <math>U_V</math> lors du raccordement d'un interrupteur de sécurité individuel</b>	
Capteur	24 V DC (19,2 V DC ... 28,8 V DC)
Aimant	24 V DC (19,2 V DC ... 28,8 V DC)
<b>Tension d'alimentation <math>U_V</math> lors du raccordement d'une cascade</b>	
Capteur	24 V DC (22,8 V DC ... 28,8 V DC)
Aimant	24 V DC (21,6 V DC ... 28,8 V DC)
<b>Consommation</b>	
Blocage actif	350 mA
Blocage inactif	50 mA
<b>Fréquence de commutation</b>	≤ 0,5 Hz
<b>Type de sortie</b>	Sorties à semi-conducteurs à autosurveillance (OSSD)
<b>Courant de sortie (OSSD)</b>	≤ 100 mA
<b>Sortie d'état</b>	≤ 25 mA, résistant aux courts-circuits
<b>Capacité du câble</b>	400 nF (chez OUT A et OUT B)
<b>Temps de réponse</b>	50 ms <sup>1)</sup>
<b>Temps de validation</b>	100 ms <sup>1)</sup>
<b>Temps de risque</b>	100 ms <sup>1)</sup>
<b>Retard à la mise sous tension</b>	2,5 s
<b>Principe de verrouillage</b>	Mode sous tension

<sup>1)</sup> Dans une connexion en cascade la valeur est multipliée par le nombre d'interrupteurs de sécurité en cascade.

### Caractéristiques mécaniques

<b>Poids</b>	
Commutateur	510 g
Actionneur	210 g

<b>Matériau</b>	Carter du capteur	Aluminium anodisé
	Boîtier actionneur	PVC renforcé en fibres de verre
	Plaque d'ancrage	Acier nickelé
<b>Dimensions (l x H x P)</b>	Commutateur	120 mm x 60 mm x 38,5 mm
	Actionneur	120 mm x 60 mm x 20,5 mm
<b>Tolérance par rapport au décalage</b>	Vertical	≤ 5 mm
	Horizontal	≤ 5 mm
	Angle d'ouverture	≤ 3°

### Caractéristiques ambiantes

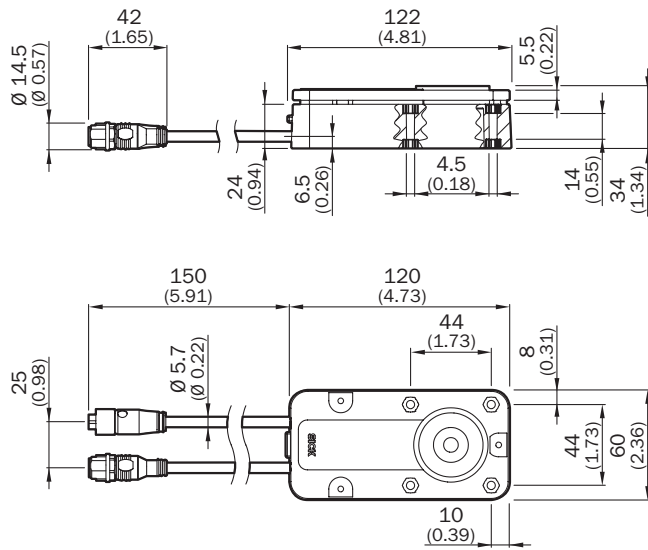
<b>Indice de protection</b>	IP67 (EN 60529)
<b>Température de service</b>	-20 °C ... +55 °C
<b>Température de stockage</b>	-25 °C ... +70 °C
<b>Humidité relative</b>	50 %, à 70 °C (IEC 60947-5-2)
<b>Immunité aux vibrations</b>	10 Hz ... 55 Hz, 1 mm (CEI 60068-2-6)
<b>Immunité aux chocs</b>	30 g, 11 ms (EN 60068-2-27)
<b>CEM</b>	EN/CEI 61326-3-1 EN/CEI 60947-5-2 EN/CEI 60947-5-3

### Classifications

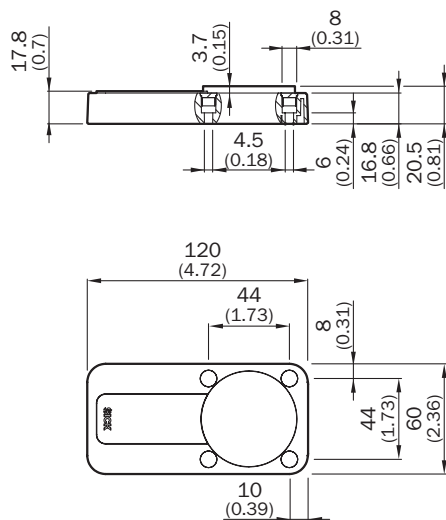
<b>ECl@ss 5.0</b>	27272603
<b>ECl@ss 5.1.4</b>	27272603
<b>ECl@ss 6.0</b>	27272603
<b>ECl@ss 6.2</b>	27272603
<b>ECl@ss 7.0</b>	27272603
<b>ECl@ss 8.0</b>	27272603
<b>ECl@ss 8.1</b>	27272603
<b>ECl@ss 9.0</b>	27272603
<b>ECl@ss 10.0</b>	27272603
<b>ECl@ss 11.0</b>	27272603
<b>ETIM 5.0</b>	EC002593
<b>ETIM 6.0</b>	EC002593
<b>ETIM 7.0</b>	EC002593
<b>ETIM 8.0</b>	EC002593
<b>UNSPSC 16.0901</b>	39122205

## Plan coté (Dimensions en mm (inch))

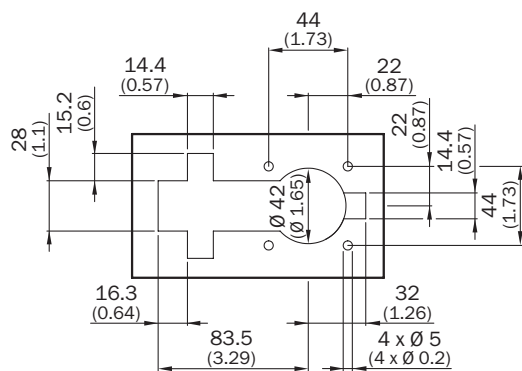
Capteur avec connecteur mâle M12 et connecteur femelle M12



Actionneur

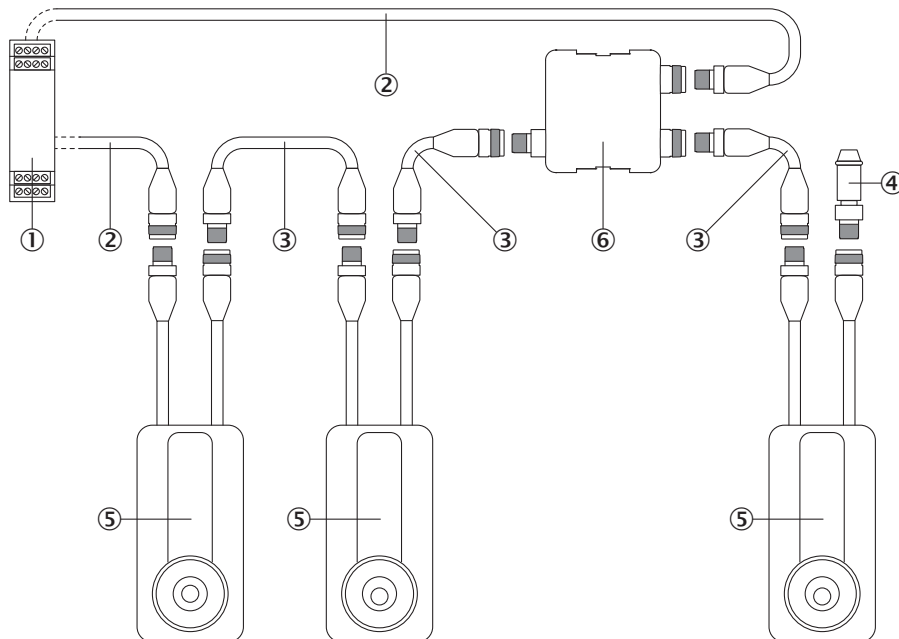


Évidement pour le montage encastré



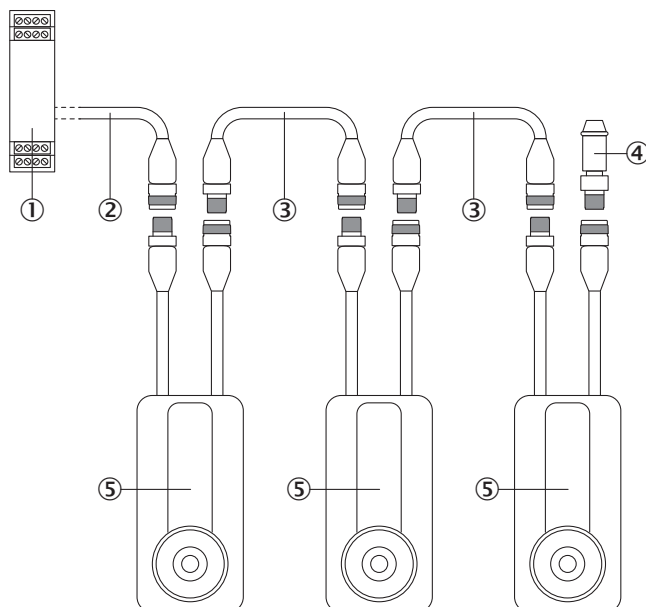
### Branchement en série

Raccordement d'une alimentation électrique supplémentaire



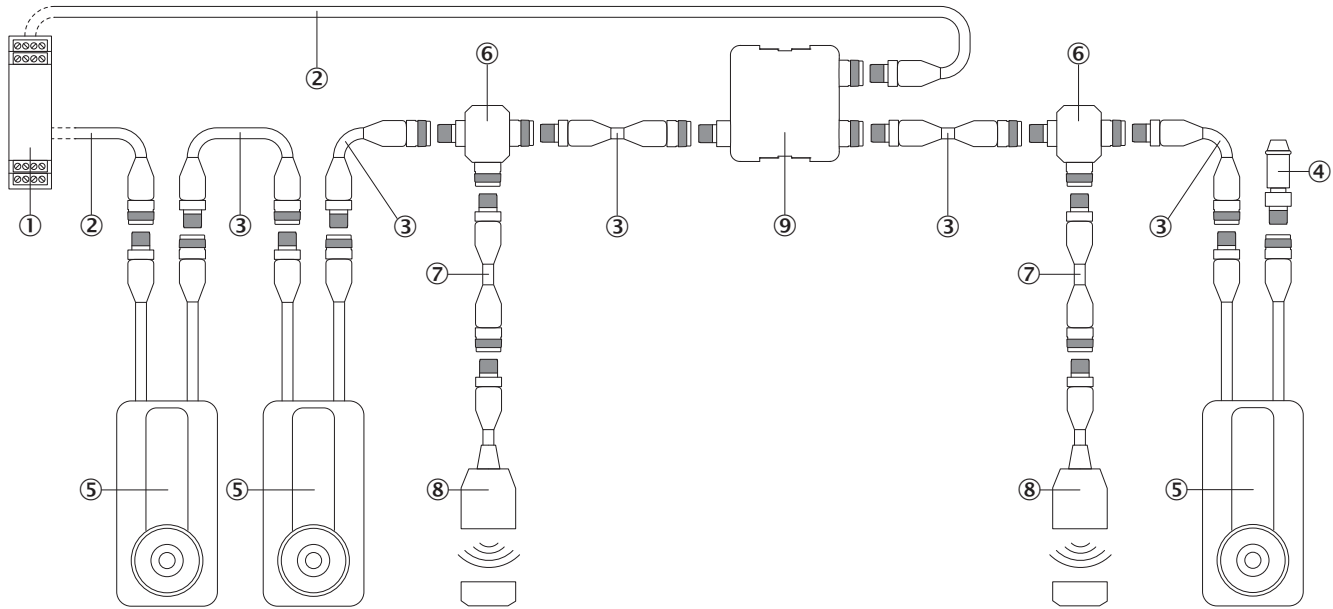
- ① Unité d'évaluation sécurisée
- ② Câble de raccordement avec connecteur femelle M12, 5 pôles et extrémité de câble libre (par ex. YF2A15-xxxVB5XLEAX)
- ③ Câble de connexion avec connecteur mâle M12, 5 pôles et connecteur femelle M12, 5 pôles (par ex. YF2A15-xxxUB5M2A15)
- ④ Terminateur
- ⑤ Interrupteur de sécurité MLP1 (2 × M12, 5 pôles)
- ⑥ Nœud pour alimentation électrique

Raccordement d'interrupteurs de sécurité raccordés directement



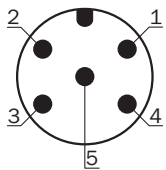
- ① Unité d'évaluation sécurisée
- ② Câble de raccordement avec connecteur femelle M12, 5 pôles et extrémité de câble libre (par ex. YF2A15-xxxVB5XLEAX)
- ③ Câble de connexion avec connecteur mâle M12, 5 pôles et connecteur femelle M12, 5 pôles (par ex. YF2A15-xxxUB5M2A15)
- ④ Terminateur
- ⑤ Interrupteur de sécurité MLP1 (2 × M12, 5 pôles)

Combinaison libre des méthodes de raccordement



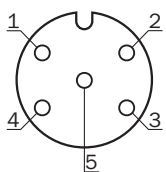
- ① Unité d'évaluation sécurisée
- ② Câble de raccordement avec connecteur femelle M12, 5 pôles et extrémité de câble libre (par ex. YF2A15-xxxVB5XLEAX)
- ③ Câble de connexion avec connecteur mâle M12, 5 pôles et connecteur femelle M12, 5 pôles (par ex. YF2A15-xxxUB5M2A15)
- ④ Terminateur
- ⑤ Interrupteur de sécurité MLP1
- ⑥ Répartiteur en T
- ⑦ Câble de connexion avec connecteur mâle M12, 8 pôles et connecteur femelle M12, 8 broches (p. ex. YF2A18-xxxUA5M2A18)
- ⑧ Interrupteur de sécurité M12, 8 pôles
- ⑨ Nœud pour alimentation électrique

### Affectation des raccordements



Broche	Désignation	Description
1	In 24 V CC	Alimentation électrique interrupteur de sécurité
2	OSSD1	Sortie OSSD1
3	0 V	Alimentation électrique 0 V CC
4	OSSD2	Sortie OSSD2
5	Aimant	Entrée commande magnétique 24 V CC

Pour en savoir plus, consulter la notice d'instruction



Broche	Désignation	Description
1	Out 24 V CC	Alimentation électrique interrupteur de sécurité
2	In 1	Entrée OSSD 1
3	0 V	Alimentation électrique 0 V CC
4	In 2	Entrée OSSD 2
5	Aimant	Sortie commande électroaimant 24 V CC

Pour en savoir plus, consulter la notice d'instruction

## SICK EN BREF

SICK est l'un des principaux fabricants de capteurs et de solutions de détection intelligents pour les applications industrielles. Notre gamme unique de produits et de services vous fournit tous les outils dont vous avez besoin pour la gestion sûre et efficace de vos processus, la protection des personnes contre les accidents et la prévention des dommages environnementaux.

Nous possédons une vaste expérience dans de nombreux secteurs et connaissons vos processus et vos exigences. Nous sommes en mesure de vous proposer les capteurs intelligents qui répondent parfaitement à vos besoins. Nos solutions systèmes sont testées et améliorées dans des centres d'application situés en Europe, en Asie et en Amérique du Nord afin de satisfaire pleinement nos clients. Cette rigueur a fait de notre entreprise un fournisseur et partenaire de développement fiable.

Nous proposons également une gamme complète de services : les SICK LifeTime Services vous accompagnent tout au long du cycle de vie de vos machines et vous garantissent sécurité et productivité.

**C'est ainsi que nous concevons la détection intelligente.**

## DANS LE MONDE ENTIER, PRÈS DE CHEZ VOUS :

Interlocuteurs et autres sites sur → [www.sick.com](http://www.sick.com)