

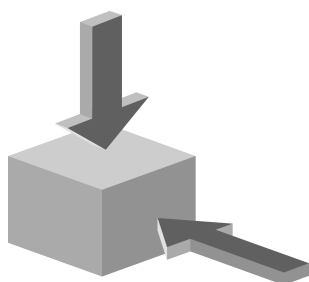
## NM01VZA-M (N° de commande 084451)

### Interrupteur de sécurité NM.VZ, boîtier court

- ▶ Entrée de câble M16 x 1,5




#### Direction d'attaque

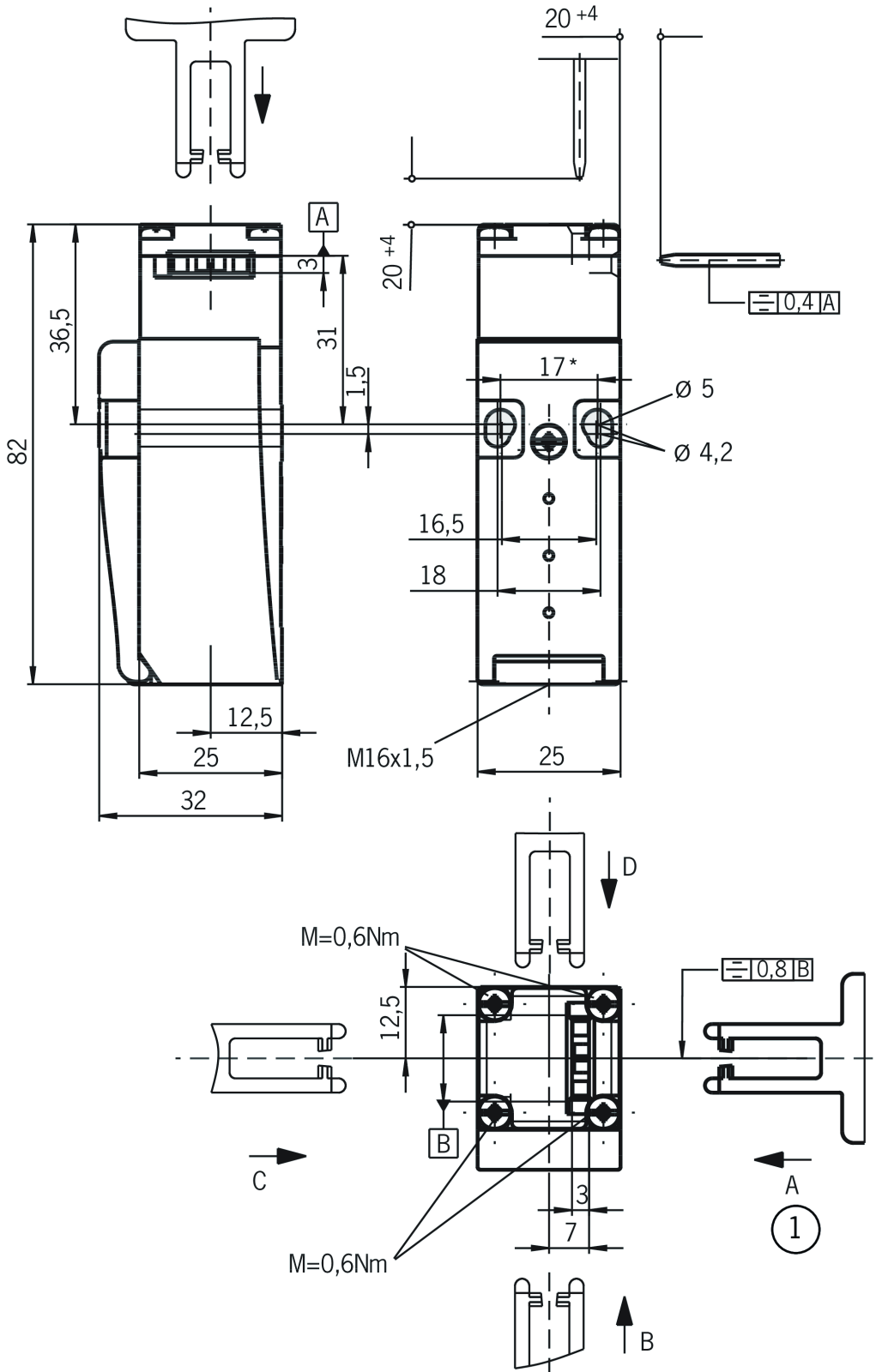


Horizontale et verticale  
Réglable par pas de 90°

#### Élément de commutation

ES01 Élément de contact à action dépendante 1 O 

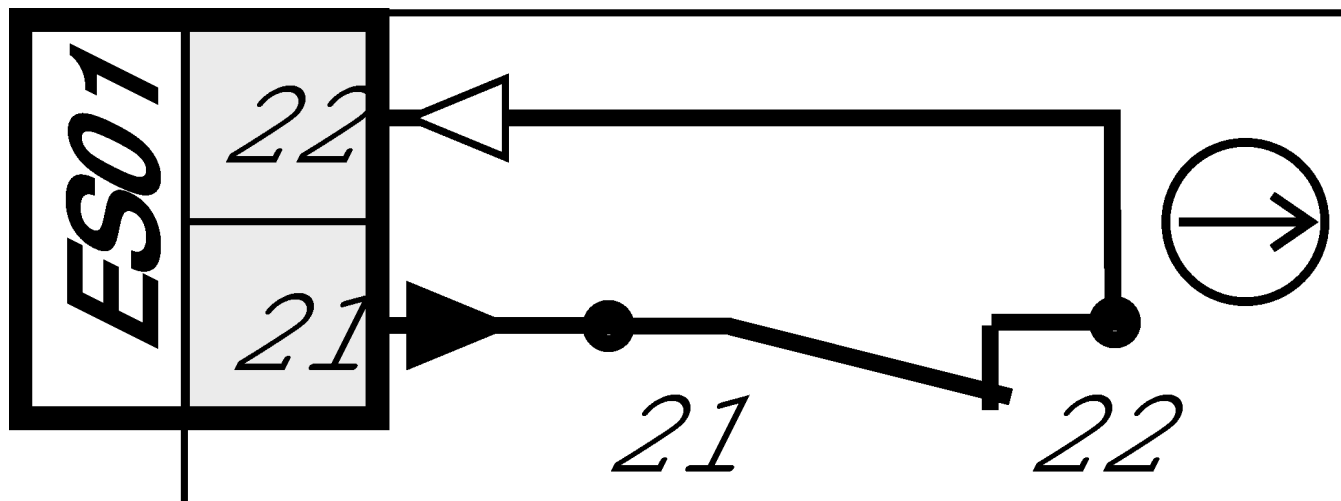
## Dessins cotés



\* Positionnement fixe pour des applications de sécurité (M5)

1 Standard

## Exemples de connexion



## Caractéristiques techniques

### Autorisations



### Puissance électrique connectée

Section de raccordement	0.34 ... 1.5 mm <sup>2</sup>
Tension assignée d'isolement U <sub>i</sub>	250 V
Tension assignée de tenue aux chocs U <sub>imp</sub>	2.5 kV
Catégorie d'emploi	
	DC-13 4 A 24 V
	AC-15 4 A 230 V
Protection contre les courts-circuits selon IEC 60269-1	4 A gG
Tension de commutation	
	min. à 10 mA 12 V
Courant de commutation	
	min. à 24 V 1 mA
Courant assigné thermique I <sub>th</sub>	4 A

### Valeurs mécaniques et environnement

Vitesse d'attaque	max. 20 m/min
Type de connexion	
	1 x M16 x 1,5
Nombre de contacts à ouverture positive position de porte	1
Force de retrait	10 N
Modèle	boîtier court
Fréquence d'actionnement	max. 7000 1/h
Force d'actionnement	10 N
Position de montage	Au choix

Profondeur d'insertion	20 mm
Durée de vie mécanique	1 x 10 <sup>6</sup>
Force de retenue	2 N
Principe de commutation	Élément de contact à action dépendante
Indice de protection	IP67
Température ambiante	-20 ... +80 °C
Matériau	
Boîtier	Thermoplastique renforcé avec des fibres de verre
Contact	Alliage argent, doré par soufflage

**Valeurs caractéristiques selon EN ISO 13849-1 et EN IEC 62061**

	B10 <sub>D</sub>	Durée d'utilisation
Surveillance de la position du protecteur	4x10 <sup>6</sup>	20 y

**En combinaison avec l'actionneur LANGUETTE-M-G**

Surcourse	4 mm
-----------	------

**Données de commande**

N° de commande	084451
Désignation article	NM01VZA-M
Poids brut	0,084kg
Code douanier	85365019000
ECLASS	27-27-26-02 Safety switch with separate actuator (Type 2)

## Accessoires

### Accessoires de montage

#### Support pour verrou-targette NM



**077245**  
SCHALTERAUFNAHME NM

- ▶ Support d'interrupteur en acier
- ▶ Pour portes sur charnières à gauche ou à droite

#### Supports de montage EMP-SC pour interrupteurs de sécurité NM, NP...AS et NZ



**085753**  
EMP-SC

- ▶ Pour un montage vertical ou horizontal des interrupteurs de sécurité NM, NP...AS et NZ

#### Vis de sécurité M4 x 14

**074063**  
M4X14-NIRO/V100

- ▶ Vis de sécurité M4 x 14
- ▶ Diamètre tête de vis : 10 mm
- ▶ Conditionnement de 100 unités

#### Vis de sécurité M5 x 10

**073455**  
M5X10-NIRO/V100

- ▶ Vis de sécurité M5 x 10
- ▶ Conditionnement de 100 unités

#### Vis de sécurité pour languettes, M5 x 25

**073457**  
M5X25/V100

- ▶ Vis de sécurité M5 x 25
- ▶ Conditionnement de 100 unités

### Accessoires de raccordement

#### Presse-étoupes M16 x 1,5



**084572**  
EKPM16/05

### Actionneur

#### Languette pour interrupteurs de sécurité NM.VZ



**074129**  
BETAETIGER-M-WS

- ▶ Languette en acier inoxydable
- ▶ Deux vis de sécurité en acier inoxydable par languette
- ▶ Forme étroite



**074128**  
BETAETIGER-M-GS

- ▶ Languette en acier inoxydable
- ▶ Deux vis de sécurité en acier inoxydable par languette
- ▶ Forme étroite



**074077**

BETAETIGER-M-W

- ▶ Languette en acier inoxydable
- ▶ Deux vis de sécurité en acier inoxydable par languette



**074080**

BETAETIGER-M-WT

- ▶ Languette en acier inoxydable
- ▶ Deux vis de sécurité en acier inoxydable par languette
- ▶ Languette avec silent blocks



**074076**

BETAETIGER-M-G

- ▶ Languette en acier inoxydable
- ▶ Deux vis de sécurité en acier inoxydable par languette



**074079**

BETAETIGER-M-GQ

- ▶ Languette en acier inoxydable
- ▶ Deux vis de sécurité en acier inoxydable par languette
- ▶ Languette avec silent blocks



**074078**

BETAETIGER-M-GT

- ▶ Languette en acier inoxydable
- ▶ Deux vis de sécurité en acier inoxydable par languette
- ▶ Languette avec silent blocks



**074130**

BETAETIGER-M-GTS

- ▶ Languette en acier inoxydable
- ▶ Deux vis de sécurité en acier inoxydable par languette
- ▶ Languette avec silent blocks
- ▶ Forme étroite

## Extension des fonctions

### Module d'insertion pour interrupteurs de sécurité NM..VZ

**083565**

EINFUEHRTRICHTER-M