

Interrupteur de sécurité STP-TW avec interverrouillage et contrôle de verrouillage



- ▶ Deux têtes d'actionnement en métal
- ▶ Surveillance simultanée de deux portes de protection
- ▶ Déverrouillage auxiliaire sur la face avant
- ▶ Déverrouillage auxiliaire à clé en option
- ▶ Avec contact d'état de porte



Direction d'attaque



Horizontale et verticale
Réglable par pas de 90°

Déverrouillage auxiliaire

Permet de débloquer l'interverrouillage à l'aide d'un outil. Le déverrouillage auxiliaire est scellé au moyen de vernis pour empêcher toute tentative de manipulation.

Déverrouillage auxiliaire à clé

Cadenas supplémentaire sur la tête d'interrupteur. Fonctionne comme le déverrouillage auxiliaire. La position du déverrouillage auxiliaire à clé s'affiche dans la fenêtre. L'interrupteur est fourni avec deux clés.

Tension de service de l'électroaimant

- ▶ AC/DC 24 V +10 %, -15 %

Indication de fonctionnement par LED (en option)

Une indication de fonctionnement (2 LED, rouge et verte) est proposée pour les tensions suivantes :

- ▶ AC/DC 24 V +10 %, -15 %

Modes d'interverrouillage

STP3 Verrouillage hors tension, interverrouillage mécanique. Déverrouillage par application de tension au niveau de l'électroaimant d'interverrouillage.

STP4 Verrouillage sous tension, interverrouillage par application de tension au niveau de l'électroaimant d'interverrouillage. Déverrouillage mécanique.

Éléments de commutation

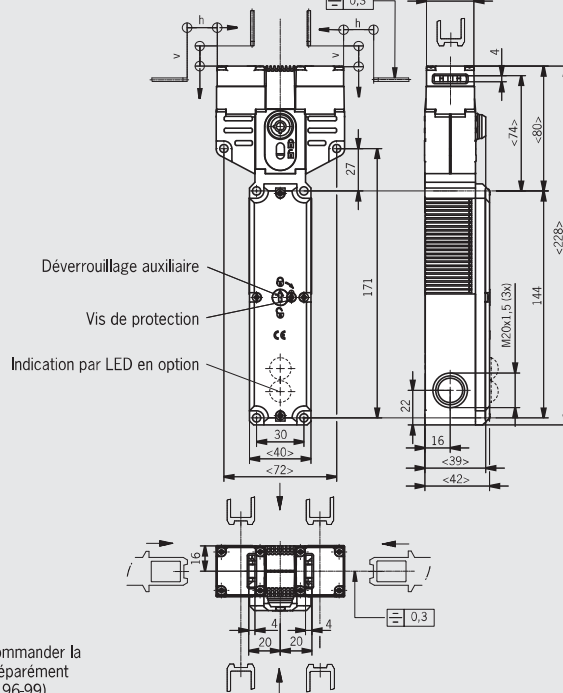
- ▶ **2131** Contact à action dép. 2 O ⊕ + 1 F + 1 O (contact d'état de porte)
- ▶ **4131** Contact à action dép. 2 O ⊕ + 1 F + 1 F (contact d'état de porte)
- ▶ **4141** Contact à action dép. 2 O ⊕ + 2 O ⊕ (contacts d'état de porte)

Tableau de commande

Série	Raccordement	Inter-verrouillage	Élément de commutation	Version	Tension de service de l'électroaimant	
					AC/DC 24 V	
STP-TW	M Entrée de câble 3 x M20 x 1,5	3 Mécanique	2131 2 O ⊕ + 1 F + 1 O	avec déverrouillage auxiliaire à clé (serrure universelle)	099973	STP-TW-3A-2131AC024M
					098827	STP-TW-3A-2131AC024M-S1
			4141 2 O ⊕ + 2 O ⊕	024L Indication par LED AC/ DC 24 V	106153	STP-TW-3A-4131AC024M
					100746	STP-TW-3A-4141AC024M
					103048	STP-TW-3A-4141AC024L024M

Entrée de câble M20 x 1.5

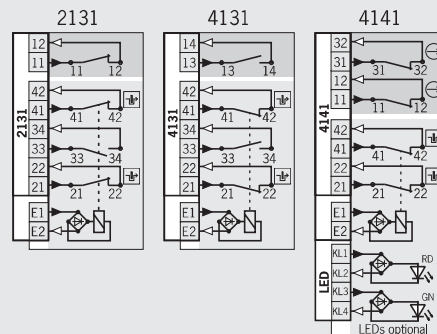
Dimensions



Merci de commander la languette séparément (voir pages 96-99)

Presse-étoupe, voir page 108

Repérage des bornes Languette insérée et verrouillée



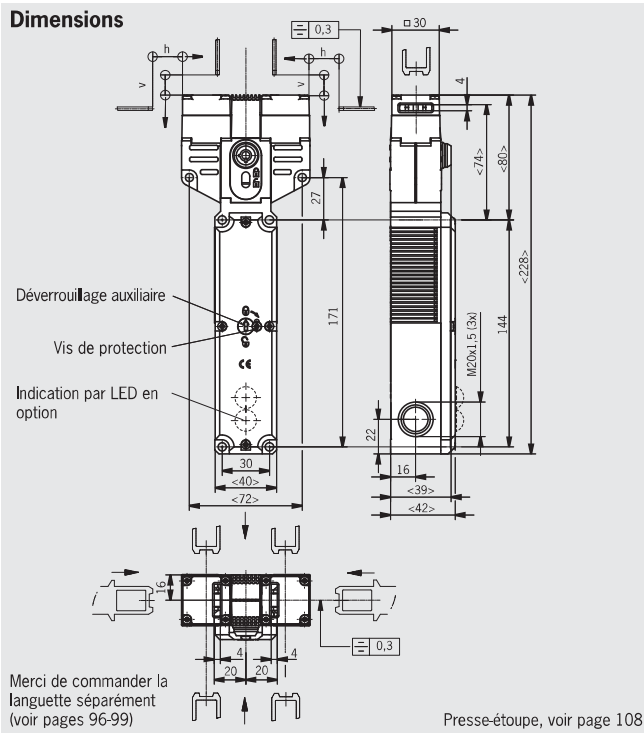
Fonctions de commutation, voir caractéristiques techniques page 141

- Contrôle électroaimant
- Contrôle de porte

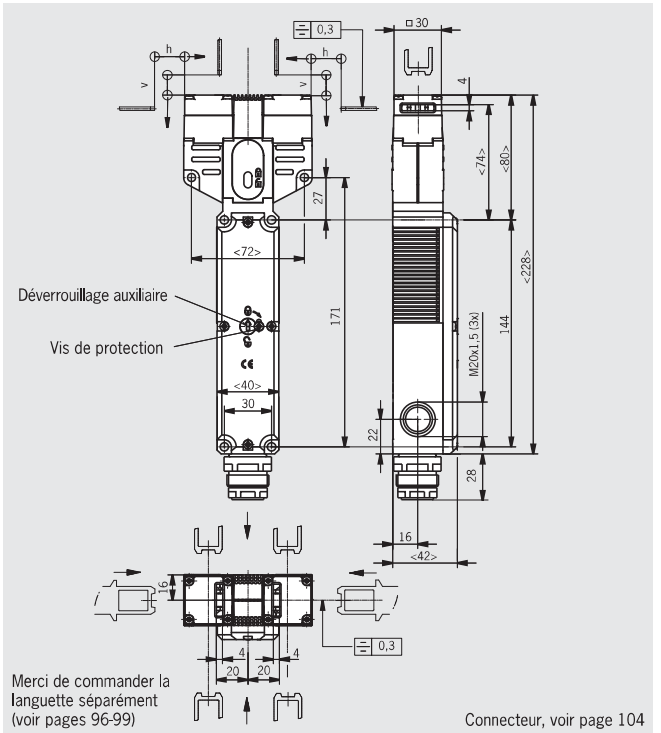


Entrée de câble M20 x 1.5

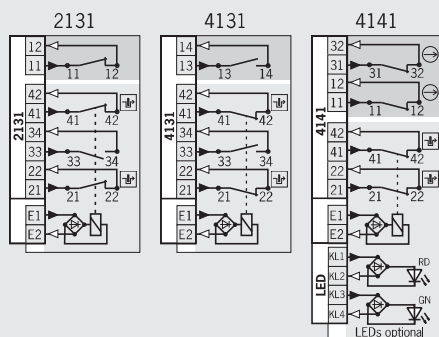
Dimensions



Connecteur SR11 11 broches + PE

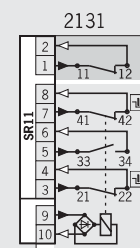


Repérage des bornes Languette insérée et verrouillée



Fonctions de commutation, voir caractéristiques techniques page 141

- Contrôle électroaimant
- Contrôle de porte



Fonctions de commutation, voir caractéristiques techniques page 141

- Contrôle électroaimant
- Contrôle de porte

Tableau de commande

Série	Raccordement	Inter-verrouillage	Élément de commutation	Version	Tension de service de l'électroaimant	
					AC/DC 24 V	
STP-TW	M Entrée de câble 3 x M20 x 1,5	4 Électrique	2131 2 O + 1 F + 1 O	avec déverrouillage auxiliaire à clé (serrure universelle)	100849 STP-TW-4A-2131AC024M	
			4131 2 O + 1 F + 1 F		100850 STP-TW-4A-2131AC024M-S1	
			4141 2 O + 2 O	024L Indication par LED AC/ DC 24 V	103910 STP-TW-4A-4131AC024M 103636 STP-TW-4A-4141AC024L024M	
	SR11 Connecteur	3 Mécanique 4 Électrique	2131 2 O + 1 F + 1 O		106547 STP-TW-3A-2131AC024SR11	
2131 2 O + 1 F + 1 O				102565 STP-TW-4A-2131AC024SR11		