

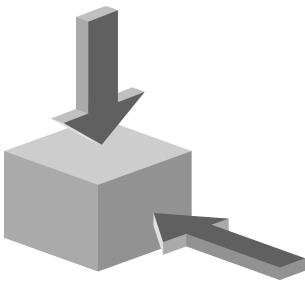
## STP1A-538A024M (N° de commande 092258)

### Interrupteur de sécurité STP sans contact d'état de porte

- ▶ Tête d'actionnement en métal
- ▶ Déverrouillage auxiliaire sur la face avant
- ▶ Sans contact d'état de porte



#### Direction d'attaque



Horizontale et verticale  
Réglable par pas de 90°


#### Tension de service de l'électroaimant

- ▶ AC/DC 24 V +10%, -15%

#### Mode d'interverrouillage

STP1 Verrouillage hors tension, interverrouillage mécanique. Déverrouillage par application de tension au niveau de l'électroaimant d'interverrouillage.

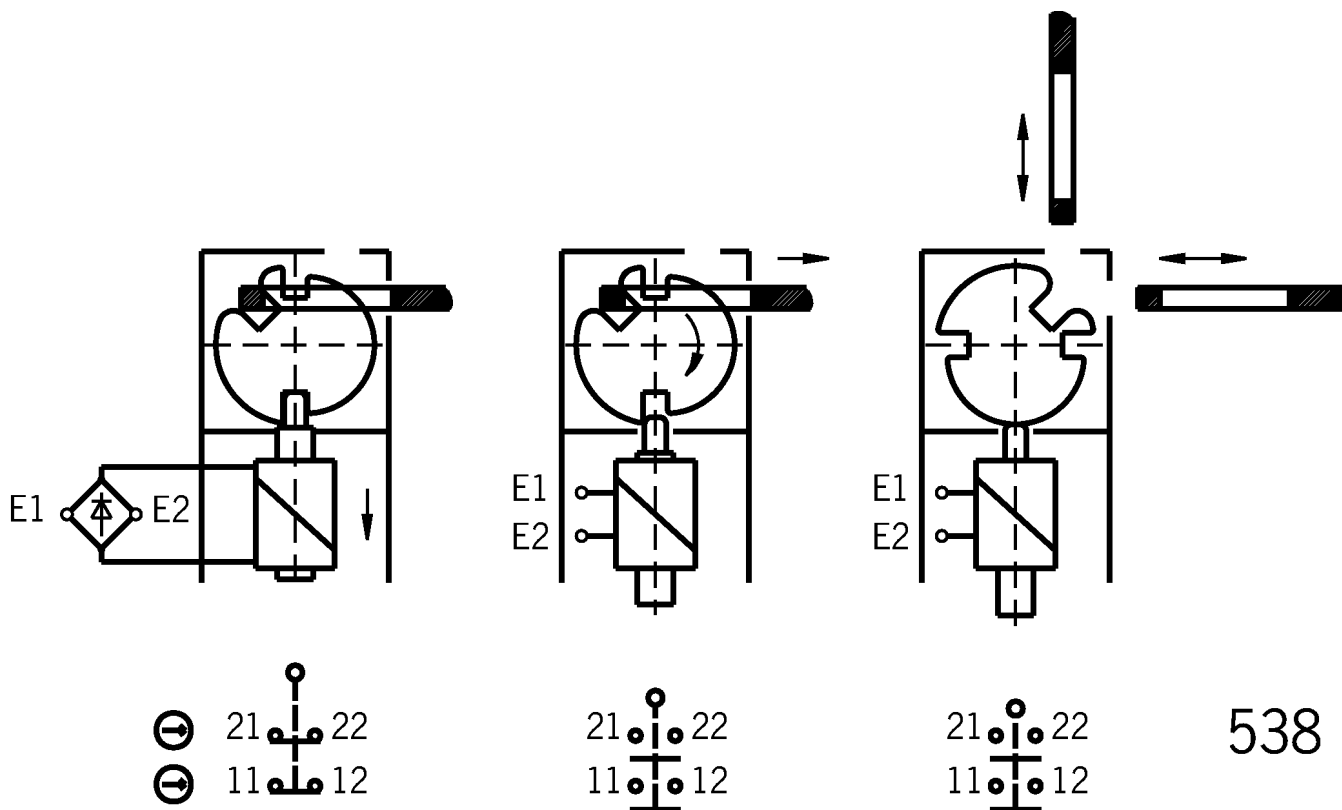
#### Élément de commutation

538 Élément de contact à action dépendante 2 O 

#### Déverrouillage auxiliaire

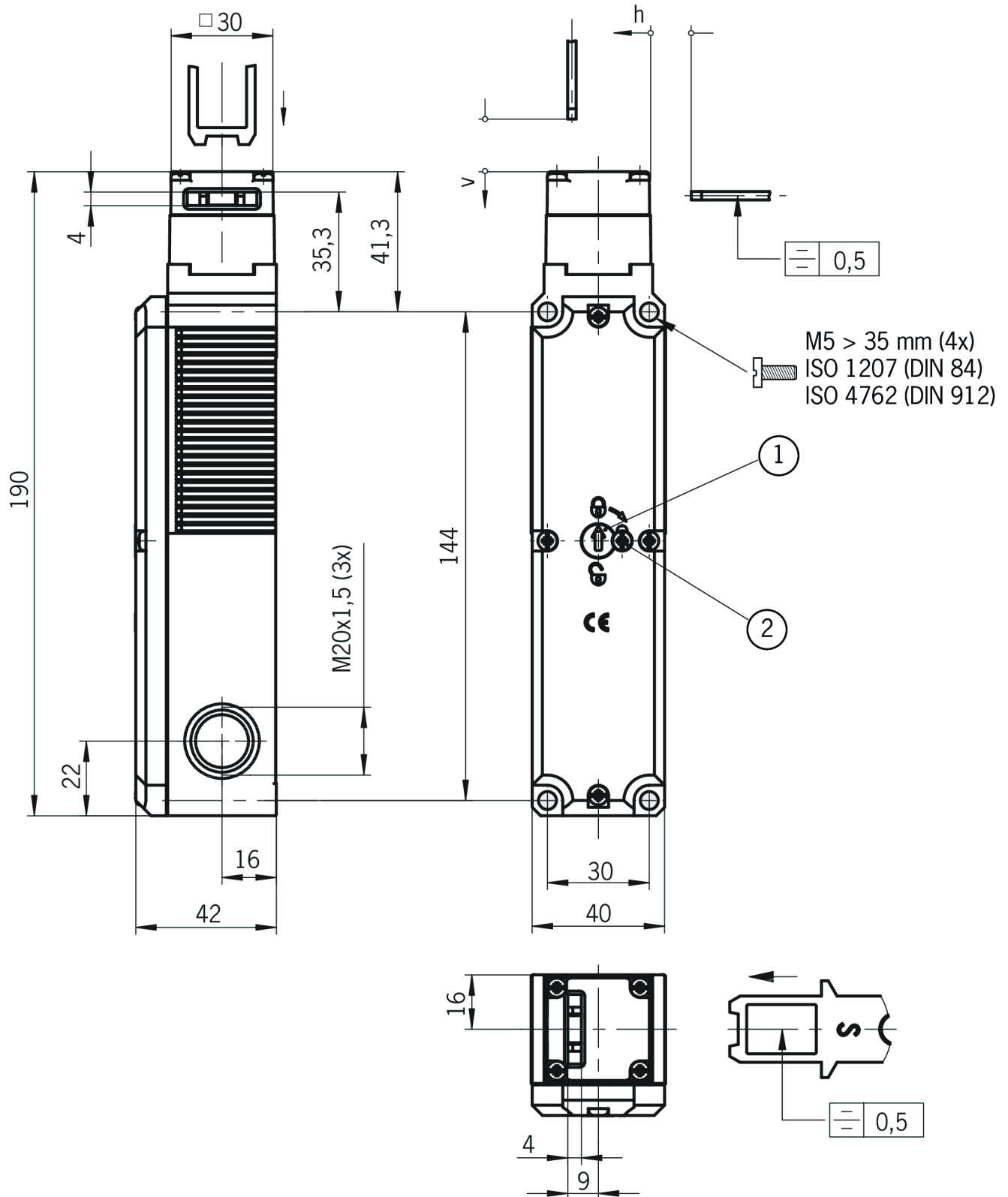
Permet de débloquer l'interverrouillage à l'aide d'un outil. Le déverrouillage auxiliaire est scellé au moyen de vernis pour empêcher toute tentative de manipulation.

## Dessins fonctionnels



538

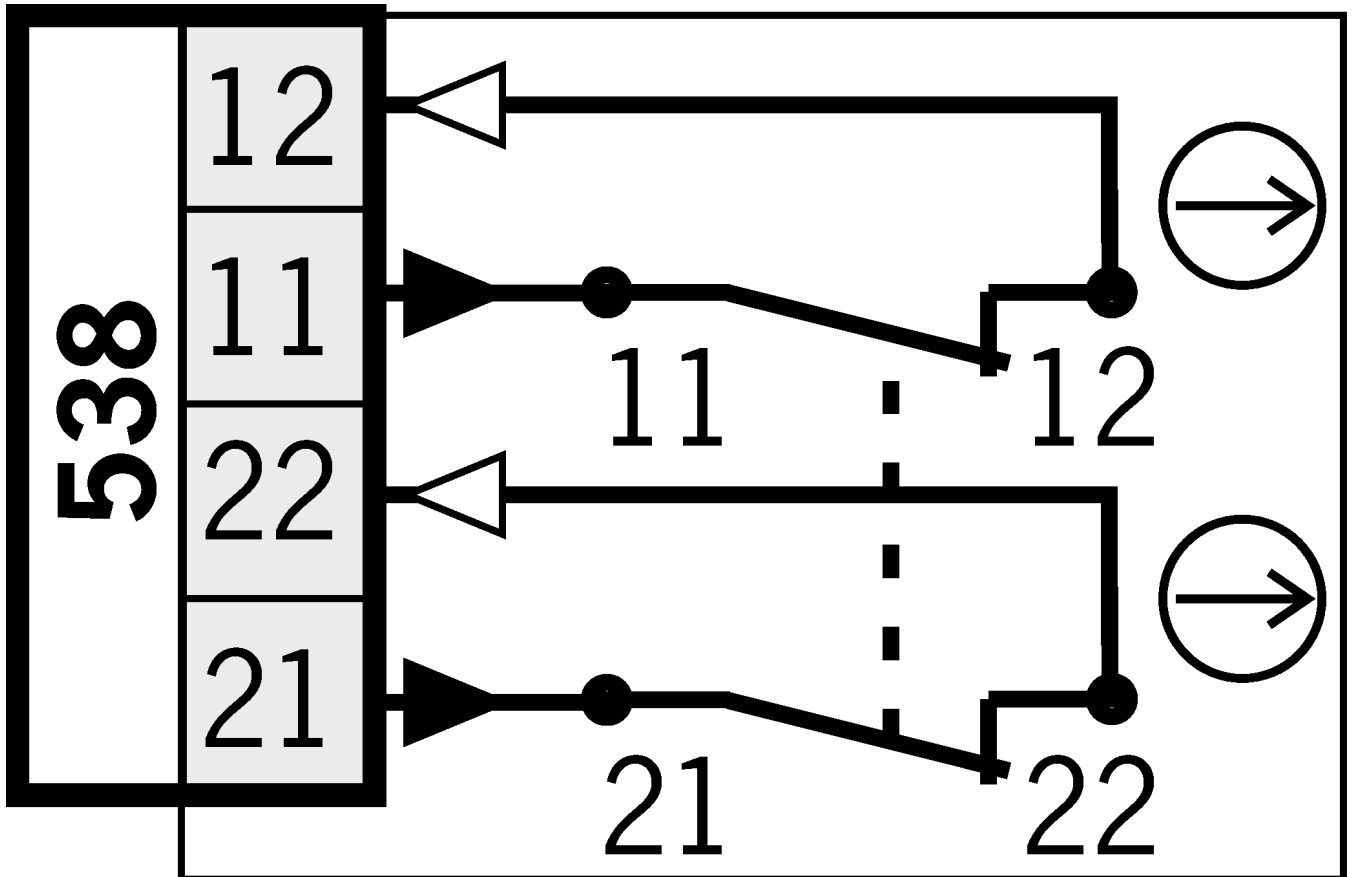
## Dessins cotés



1 Déverrouillage auxiliaire

2 Vis de protection

Exemples de connexion



## Caractéristiques techniques

### Autorisations



### Puissance électrique connectée

Puissance absorbée	8 W
Section de raccordement	0.34 ... 1.5 mm <sup>2</sup>
Tension assignée d'isolement U <sub>i</sub>	250 V
Tension assignée de tenue aux chocs U <sub>imp</sub>	2.5 kV
Catégorie d'emploi	
	AC-15 4 A 230 V
	DC-13 4 A 24 V
Protection contre les courts-circuits selon IEC 60269-1	4 A gG
Tension de service de l'électroaimant	
	AC/DC 24 V -15% ... +10%
Facteur de marche de l'électroaimant ED	100 %
Tension de commutation	
	min. à 10 mA 12 V
Courant de commutation	
	min. à 24 V 1 mA
Courant assigné thermique I <sub>th</sub>	4 A

### Valeurs mécaniques et environnement

Vitesse d'attaque	max. 20 m/min
Direction d'attaque	A
Type de connexion	3 x M20 x 1,5

Nombre de contacts à ouverture positive contrôle d'interverrouillage	2
Force de retrait	30 N
Fréquence d'actionnement	max. 1200 1/h
Force d'actionnement	35 N
Position de montage	Au choix
Profondeur d'insertion	24.5 mm
Durée de vie mécanique	1 x 10 <sup>6</sup>
Force de retenue	20 N
Principe de commutation	Élément de contact à action dépendante
Indice de protection	IP67
Température ambiante	-20 ... +55 °C
Matériau	
	Contact Alliage argent, doré par soufflage
	Boîtier Thermoplastique renforcé avec des fibres de verre
Force de retenue F <sub>max</sub>	2500 N
Force de retenue F <sub>Zh</sub>	2000 N
Principe d'interverrouillage	Verrouillage hors tension

### Valeurs caractéristiques selon EN ISO 13849-1 et EN IEC 62061

	B10 <sub>D</sub>	Durée d'utilisation
Surveillance de l'interverrouillage	5x10 <sup>6</sup>	20 y
	Important ! Valeurs pour DC-13 100 mA/24 V	

	PL	SIL maximal	Catégorie	Durée d'utilisation
Commande de l'interverrouillage	Fonction de la commande extérieure de l'interverrouillage			20 y

### En combinaison avec l'actionneur LANGUETTE-S-GT-SN

Surcourse	5 mm
-----------	------

## Téléchargements

Vous trouverez tous les documents relatifs à ce matériel sur notre site web :

<https://www.euchner.de/fr-fr/a/092258/?#downloads-tab>

**Données de commande**

N° de commande	092258
Désignation article	STP1A-538A024M
Poids brut	0,516kg
Code douanier	85365019000
ECLASS	27-27-26-03 Safety switch with guard control

## Accessoires

### Accessoires de montage

#### Support CTP/TP/STP GFK



**096613**  
SCHALTERAUFNAHME TP/STP GFK

- ▶ Support d'interrupteur en plastique renforcé de fibres de verre
- ▶ Pour portes sur charnières à gauche ou à droite

#### Supports de montage EMP-B1 pour les éléments d'actionnement des interrupteurs de sécurité CTP, CTA, TP...A, STA, STP, TX et TZ



**093457**  
EMP-B1

#### Supports de montage EMP-B2 pour les éléments d'actionnement des interrupteurs de sécurité CTP, CTA, TP...A, STA, STP, TX et TZ



**093458**  
EMP-B2

#### Supports de montage EMP-SB pour interrupteurs de sécurité CTP, CTA, TP...A, STA, STP et TX



**093456**  
EMP-SB

- ▶ Pour un montage vertical ou horizontal de l'interrupteur de sécurité CTP, CTA, TP...A, STA, STP et TX

### Accessoires de raccordement

#### Presse-étoupes M20x1,5, Ø câble 6-12 mm



**086233**  
EKPM20/06 086233

### Actionneur

#### Languette (pour mouvement) circulaire S gauche/droite pour interrupteurs de sécurité SGA/SGP/STA/STP/STM pour modules d'insertion



**096844**  
RADIUSBETAETIGER-S-LR-LN

- ▶ Languette en acier inoxydable
- ▶ Deux vis de sécurité en acier inoxydable par languette
- ▶ Pour portes sur charnières à droite et à gauche

#### Languette (pour mouvement) circulaire S haut/bas pour interrupteurs de sécurité SGA/SGP/STA/STP/STM pour modules d'insertion



**096697**  
RADIUSBETAETIGER-S-OU-LN

- ▶ Languette en acier inoxydable
- ▶ Deux vis de sécurité en acier inoxydable par languette
- ▶ Pour portes sur charnières en haut et en bas

## Languelette S coudée pour interrupteurs de sécurité SGA/SGP/STA/STP/STM



**105808**

BETAETIGER-S-WT-SN-C2115

- ▶ Deux vis de sécurité en acier inoxydable par languette
- ▶ Languette avec silent blocks
- ▶ Rayon de porte minimum 300 mm



**095740**

BETAETIGER-S-WQT-SN

- ▶ Deux vis de sécurité fournies



**115073**

BETAETIGER-S-W-SN-C2115

- ▶ Deux vis de sécurité en acier inoxydable par languette
- ▶ Rayon de porte minimum 300 mm

## Languelette S pour interrupteurs de sécurité SGA/SGP/STA/STP/STM



**095738**

BETAETIGER-S-GT-SN

- ▶ Deux vis de sécurité fournies
- ▶ Languette avec silent blocks



**097861**

BETAETIGER-S-G-SN-C2115

- ▶ Deux vis de sécurité fournies
- ▶ Dimensions compatibles avec la languette droite TP P-G

## Languelette S pour interrupteurs de sécurité SGA/SGP/STA/STP/STM pour modules d'insertion



**095739**

BETAETIGER-S-GT-LN

- ▶ Deux vis de sécurité fournies
- ▶ Languette avec silent blocks

## Languelette articulée S gauche/droite pour interrupteurs de sécurité SGA/SGP/STA/STP/STM



**096838**

RADIUSBETAETIGER-S-LR-SN

- ▶ Languette en acier inoxydable
- ▶ Deux vis de sécurité fournies
- ▶ Pour portes sur charnières à droite et à gauche

## Languelette articulée S haut/bas pour interrupteurs de sécurité SGA/SGP/STA/STP/STM



**095315**

RADIUSBETAETIGER-S-OU-SN

- ▶ Languette en acier inoxydable
- ▶ Deux vis de sécurité fournies
- ▶ Pour portes sur charnières en haut et en bas

## Languelette coudée S pour interrupteurs de sécurité SGA/SGP/STA/STP/STM pour modules d'insertion



**105809**

BETAETIGER-S-WT-LN-C2115

- ▶ Deux vis de sécurité en acier inoxydable par languette
- ▶ Languette avec silent blocks
- ▶ Rayon de porte minimum 300 mm



**095741**

BETAETIGER-S-WQT-LN

- ▶ Deux vis de sécurité fournies
- ▶ Languette avec silent blocks

## Extension des fonctions

### Dispositif de consignation STA/STP/SGA/SGP/STM



**105701**

SPERREINSATZ STP/STA

- ▶ Empêche la fermeture involontaire de la porte
- ▶ Peut être sécurisé par cadenas

### Déverrouillage de secours pour interrupteurs de sécurité CTP/CTA/TP/STP/MGB2



**099877**

AE-M-A1-99877

### Déverrouillage par câble



**125582**

AE-B-A1-06,0-125582

- ▶ Utilisable comme déverrouillage interne ou déverrouillage de secours
- ▶ Sans auto-réarmement
- ▶ Longueur de câble 6 m (sans gaine)



**098313**

AE-B-A1-03,0-098313

- ▶ Utilisable comme déverrouillage interne ou déverrouillage de secours
- ▶ Sans auto-réarmement
- ▶ Longueur de gaine 3 m (longueur de câble 6 m)



**111233**

AE-B-A1-03,0-F-111233

- ▶ Utilisable comme déverrouillage interne ou déverrouillage de secours
- ▶ Auto-réarmement
- ▶ Longueur de gaine 3 m (longueur de câble 6 m)



**098314**

AE-B-A1-04,0-098314

- ▶ Utilisable comme déverrouillage interne ou déverrouillage de secours
- ▶ Sans auto-réarmement
- ▶ Longueur de gaine 4 m (longueur de câble 6 m)



**097747**

AE-B-A1-02,0-F-097747

- ▶ Utilisable comme déverrouillage interne ou déverrouillage de secours
- ▶ Auto-réarmement
- ▶ Longueur de gaine 2 m (longueur de câble 6 m)



**096230**

AE-B-A1-02,0-096230

- ▶ Utilisable comme déverrouillage interne ou déverrouillage de secours
- ▶ Sans auto-réarmement
- ▶ Longueur de gaine 2 m (longueur de câble 6 m)



**124770**

AE-B-A1-06,0-F-124770

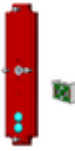
- ▶ Utilisable comme déverrouillage interne ou déverrouillage de secours
- ▶ Auto-réarmement
- ▶ Longueur de câble 6 m (sans gaine)

## Déverrouillage à réarmement pour interrupteurs de sécurité CTP/CTA/TP/STP/MGB2/MGBS



**103110**  
AE-R-A1-103110

### Kit LED



**098035**  
STP LED SET

### LED intégrée, direction d'émission latérale



**087423**  
EINBAULEUCHTE LED M20X1,5

### LED intégrée, direction d'émission par l'avant



**095510**  
EINBAULEUCHTE LED-F M20X1,5

### Module d'insertion pour interrupteurs de sécurité SGP/STA/STP/STM/SGA



**093157**  
EINFUEHRTRICHTER-S

### Poignée de déverrouillage par câble



**099795**  
AY-HDL-099795

▶ pour tous les dispositifs de déverrouillage par câble

### Serrure pour déverrouillage auxiliaire pour interrupteurs de sécurité CTP/CTA/TP/STP



**121917**  
AE-K-A1-ILK1-121917

▶ Serrure universelle  
▶ Clé retirable en position "verrouillée"



**109212**  
AE-K-A1-IUK2-109212

▶ Serrure universelle  
▶ Clé retirable uniquement en position "déverrouillée"



**084177**  
AE-K-A1-DULK1-84177

▶ Serrure à fermeture différenciée  
▶ Clé retirable en position "déverrouillée", "verrouillée"



**086236**  
AE-K-A1-IULK1-86236

▶ Serrure universelle  
▶ Clé retirable en position "déverrouillée", "verrouillée"

## Pièces détachées

### Clé de rechange pour déverrouillage auxiliaire



**099434**

ERSATZSCHLUESSELPAAR GLEICHSCHL. 0354

### Verrou-targette

Verrou-targette BTC-ST/G... sans déverrouillage interne pour interrupteurs de sécurité STA, STP, SGP et SGA



**106284**

BTC-ST/G-S-TH-00-X

- ▶ Verrou-targette en aluminium
- ▶ Pour portes sur charnières à gauche ou à droite
- ▶ Condamnation possible par cadenas en position ouverte
- ▶ Actionneur fourni

Verrou-targette BTM-UNIP-S... pour interrupteurs de sécurité TP, STP, STA, CTP et CTA



**159951**

BTM-UNIP-S-TH-00-X-159951

- ▶ Verrou-targette en acier
- ▶ Pour portes sur charnières à gauche ou à droite
- ▶ Condamnation possible par cadenas en position ouverte
- ▶ Actionneur non fourni

Verrou-targette S-... pour interrupteurs de sécurité STA, STP, SGP et SGA



**096384**

RIEGEL S-A

- ▶ Verrou-targette en acier
- ▶ Pour portes sur charnières à droite
- ▶ Condamnation possible par cadenas en position ouverte
- ▶ Actionneur fourni

Verrou-targette STP-GFK pour interrupteurs de sécurité STA, STP, SGP et SGA



**098121**

RIEGEL STP-GFK

- ▶ Verrou-targette en plastique renforcé de fibres de verre
- ▶ Pour portes sur charnières à gauche ou à droite
- ▶ Condamnation possible par cadenas en position ouverte
- ▶ Actionneur fourni