

## Interrupteur de sécurité STP avec interverrouillage et contrôle de verrouillage



- ▶ Déverrouillage interne sur la face arrière
- ▶ Avec contact d'état de porte

### Entrée de câble M20 x 1.5

### Connecteur SR11 11 broches + PE



#### Direction d'attaque



Horizontale et verticale  
Réglable par pas de 90°

#### Déverrouillage interne

Permet, en cas de danger, de débloquer l'interverrouillage sans outillage complémentaire depuis la zone de danger. Avec repérage des positions verrouillée/déverrouillée.

#### Tension de service de l'électroaimant

▶ AC/DC 24 V +10 %, -15 %

#### Modes d'interverrouillage

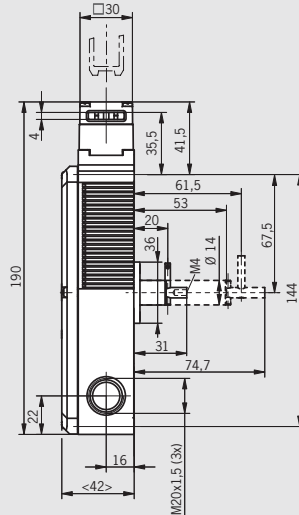
**STP3** Verrouillage hors tension, interverrouillage mécanique. Déverrouillage par application de tension au niveau de l'électroaimant d'interverrouillage.

**STP4** Verrouillage sous tension, interverrouillage par application de tension au niveau de l'électroaimant d'interverrouillage. Déverrouillage mécanique.

#### Éléments de commutation

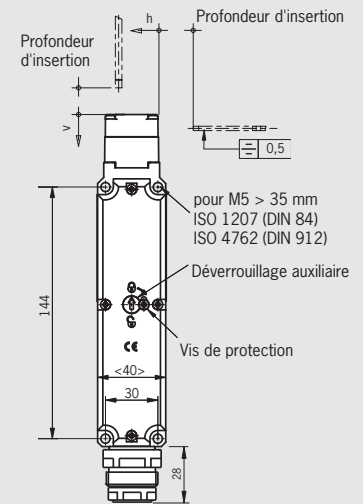
- ▶ **2131** Contact à action dép. 2 O ⊕ + 1 F + 1 O (contact d'état de porte)
- ▶ **4121** Contact à action dép. 2 O ⊕ + 1 O / 1 F (contact d'état de porte)
- ▶ **4141** Contact à action dép. 2 O ⊕ + 2 O ⊕ (contacts d'état de porte)

#### Dimensions



Merci de commander la languette séparément (voir pages 96-99)

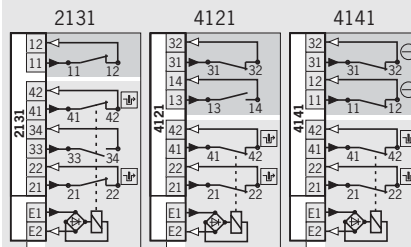
Presse-étoupe, voir page 108



Merci de commander la languette séparément (voir pages 96-99)

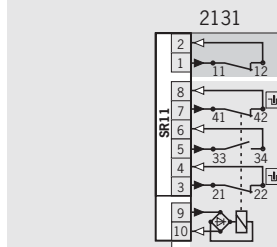
Connecteur, voir page 104

#### Repérage des bornes Languette insérée et verrouillée



- Contrôle électroaimant
- Contrôle de porte

Fonctions de commutation, voir page 139



- Contrôle électroaimant
- Contrôle de porte

Fonctions de commutation, voir page 139

#### Tableau de commande

Série	Raccordement	Inter-verrouillage	Élément de commutation	Version	Tension de service de l'électroaimant		
					AC/DC	24 V	
STP	M Entrée de câble 3 x M20 x 1,5	3 Mécanique	2131 2 O ⊕ + 1 F + 1 O	C1993 Axe long	102267 STP3A-2131A024MC1993		
			4121 2 O ⊕ + 1 O / 1 F	C1743 Axe court	111064 STP3A-2131A024MC1743		
		4 Électrique	4121 2 O ⊕ + 1 O / 1 F	C1993 Axe long	096885 STP3A-4121A024MC1993		
			4141 2 O ⊕ + 2 O ⊕	C1993 Axe long	100322 STP4A-4121A024MC1993		
	SR11 Connecteur	3 Mécanique	2131 2 O ⊕ + 1 F + 1 O	C1993 Axe long	115749 STP4A-4141A024MC1993	103223 STP3A-2131A024SR11C1993	

## Interrupteurs de sécurité STP.../STP-BI avec interverrouillage et contrôle de verrouillage



Les caractéristiques techniques relatives à l'interrupteur, à l'élément de commutation et à l'interverrouillage sont valables pour tous les types de raccordement. Les caractéristiques techniques complémentaires sont données en fonction du type de raccordement choisi.

### Valeurs de fiabilité selon EN ISO 13849-1

Paramètre	Valeur		Unité
B <sub>10d</sub>	STP	5 x 10 <sup>6</sup> manœuvres	
	STP-BI	2 x 10 <sup>6</sup> manœuvres	

### Interrupteur



Paramètre	Valeur		Unité
Matériau	Boîtier	Thermoplastique renforcé avec des fibres de verre	
	Tête d'actionnement	Aluminium moulé sous pression	
	Disque de commutation dans la tête d'actionnement	Acier inoxydable	
Durée de vie mécanique	1 x 10 <sup>6</sup> manœuvres		
Température ambiante	- 20 ... + 55		°C
Masse	env. 0,5		kg
Vitesse d'attaque max.	20		m/min
Force d'actionnement	35		N
Force de retrait (non verrouillé)	30		N
Force de maintien	20		N
Force de retenue max.	Direction d'attaque		N
	verticale (v) 2500	latérale (h) 2500	
Force de retenue F <sub>zh</sub> selon le principe de vérification GS-ET-19	Direction d'attaque		N
	verticale (v) 2000	latérale (h) 2000	
Langue droite	Langue S Standard	Langue L pour module d'insertion	
Profondeur d'insertion (course mini. nécessaire + surcourse admissible)			
Sens d'attaque latéral (h)	24,5 + 5	28,5 + 5	mm
Sens d'attaque vertical (v)	24,5 + 5	28,5 + 5	mm

### Élément de commutation



Paramètre	Valeur				Unité
Principe de commutation	Élément de contact à action dépendante				
Éléments de commutation avec 2 contacts	<b>528</b> 1 0 ⊕ + 1 F		<b>537</b> 1 0 ⊕ + 1 0		
			<b>538</b> 2 0 ⊕		
Éléments de commutation avec 4 contacts	<b>2131</b> 2 0 ⊕ + 1 F + 1 0		<b>4121</b> 2 0 ⊕ + 1 0 + 1 F		
			<b>4131</b> 2 0 ⊕ + 2 F		
Pouvoir de coupure min. à DC 24 V	1				mA
Tension de commutation min. à 10 mA	12				V
Matériau des contacts	Alliage argent, doré par soufflage				

### Interverrouillage



Paramètre	Valeur			Unité
Tension de service de l'électroaimant	AC/DC 24 V +10/-15%	AC 110 V +10/-15%	AC 230 V +10/-15%	
Raccordement	avec protection contre les inversions de polarité, redresseur à pont intégré			
Facteur de marche ED	100			%
Puissance absorbée	8			W

### Raccordement par entrée de câble M20 x 1,5



Paramètre	Valeur		Unité
Raccordement	Bornes à vis		
Version	M20 x 1,5		
Section de raccordement	0,34 ... 1,5		mm <sup>2</sup>
Indice de protection selon IEC 60529	IP 67		
Tension assignée d'isolement U <sub>i</sub>	250		V AC/DC
Tension assignée de tenue aux chocs U <sub>imp</sub>	2,5		kV
Courant thermique conventionnel I <sub>th</sub>	4		A
Protection contre les courts-circuits selon IEC 60269-1 (fusible de commande)	4		A gG
Catégorie d'emploi selon IEC 60947-5-1	AC-15	I <sub>e</sub> 4 A U <sub>e</sub> 230 V	
	DC-13	I <sub>e</sub> 4 A U <sub>e</sub> 24 V	

## Raccordement par connecteur SR11



Paramètre		Valeur	Unité
Raccordement		Connecteur	
Version		11 broches + PE	
Indice de protection selon IEC 60529		IP 65 <sup>1)</sup>	
Tension assignée d'isolement $U_i$		50	V AC/DC
Tension assignée de tenue aux chocs $U_{imp}$		1,5	kV
Courant thermique conventionnel $I_{th}$		4	A
Protection contre les courts-circuits selon IEC 60269-1 (fusible de commande)		4	A gG
Catégorie d'emploi selon IEC 60947-5-1	AC-15	$I_e$ 4 A $U_e$ 50 V	
	DC-13	$I_e$ 4 A $U_e$ 24 V	

1) Vissé avec le connecteur correspondant (voir page 104)

## Raccordement par connecteur M23 (RC18)

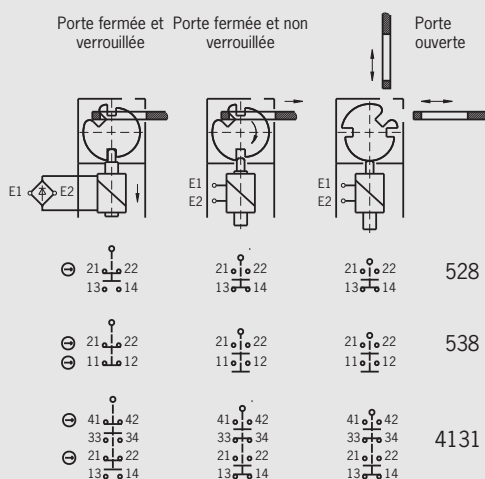


Paramètre		Valeur	Unité
Raccordement		Connecteur	
Version		18 broches + PE	
Indice de protection selon IEC 60529		IP 65 <sup>1) 2)</sup>	
Tension assignée d'isolement $U_i$		110	V AC/DC
Tension assignée de tenue aux chocs $U_{imp}$		2,5	kV
Courant thermique conventionnel $I_{th}$		4	A
Protection contre les courts-circuits selon IEC 60269-1 (fusible de commande)		4	A gG
Catégorie d'emploi selon IEC 60947-5-1	AC-15	$I_e$ 4 A $U_e$ 110 V	
	DC-13	$I_e$ 4 A $U_e$ 24 V	

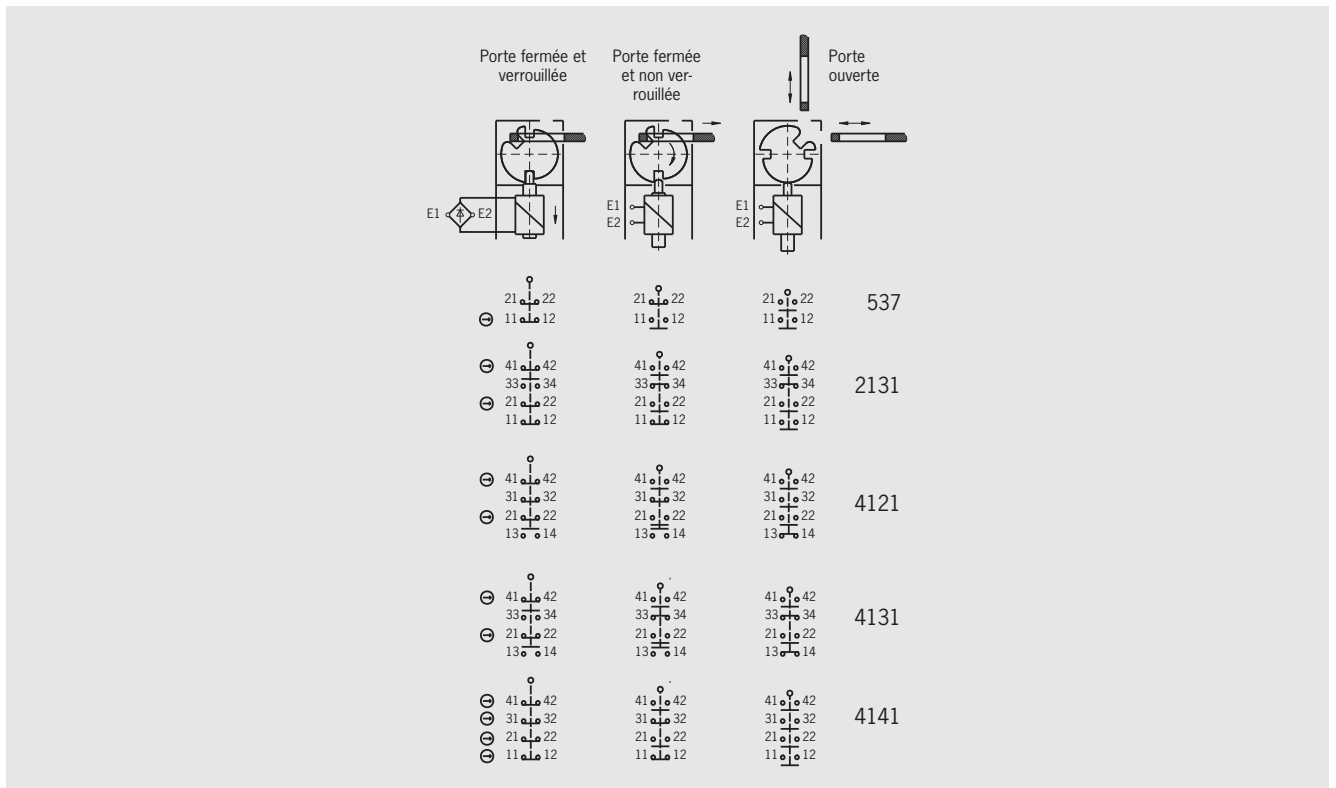
1) Vissé avec le connecteur correspondant (voir pages 105 - 106)

2) Version STP...EXT... avec bouton/voyant IP 54

## Fonctions de commutation STP1/STP2 Sans contact d'état de porte



## Fonctions de commutation STP3/STP4 Avec contact d'état de porte



## Fonctions de commutation STP-BI

