

STP3A-4141A024RC18EXT1 (N° DE COMMANDE 104995)

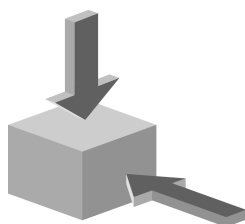
Interrupteur de sécurité STP, connecteur RC18, avec contact d'état de porte, bouton-poussoir et cabochon

- ▶ Tête d'actionnement en métal
- ▶ Déverrouillage auxiliaire sur la face avant
- ▶ Bouton-poussoir (noir) et voyant (vert)
- ▶ Avec contact d'état de porte



Description

Direction d'attaque



Horizontal et vertical

Réglable par pas de 90°

Tension de service de l'électroaimant

- ▶ AC/DC 24 V +10%, -15%

Voyant

Un voyant (1 LED, verte) est proposé pour les tensions suivantes :

- ▶ DC 24 V 10%, -15

Boutons-poussoirs

- ▶ Bouton-poussoir noir

Mode d'interverrouillage

STP3 Verrouillage hors tension, interverrouillage mécanique. Déverrouillage par application de tension au niveau de l'électroaimant d'interverrouillage.

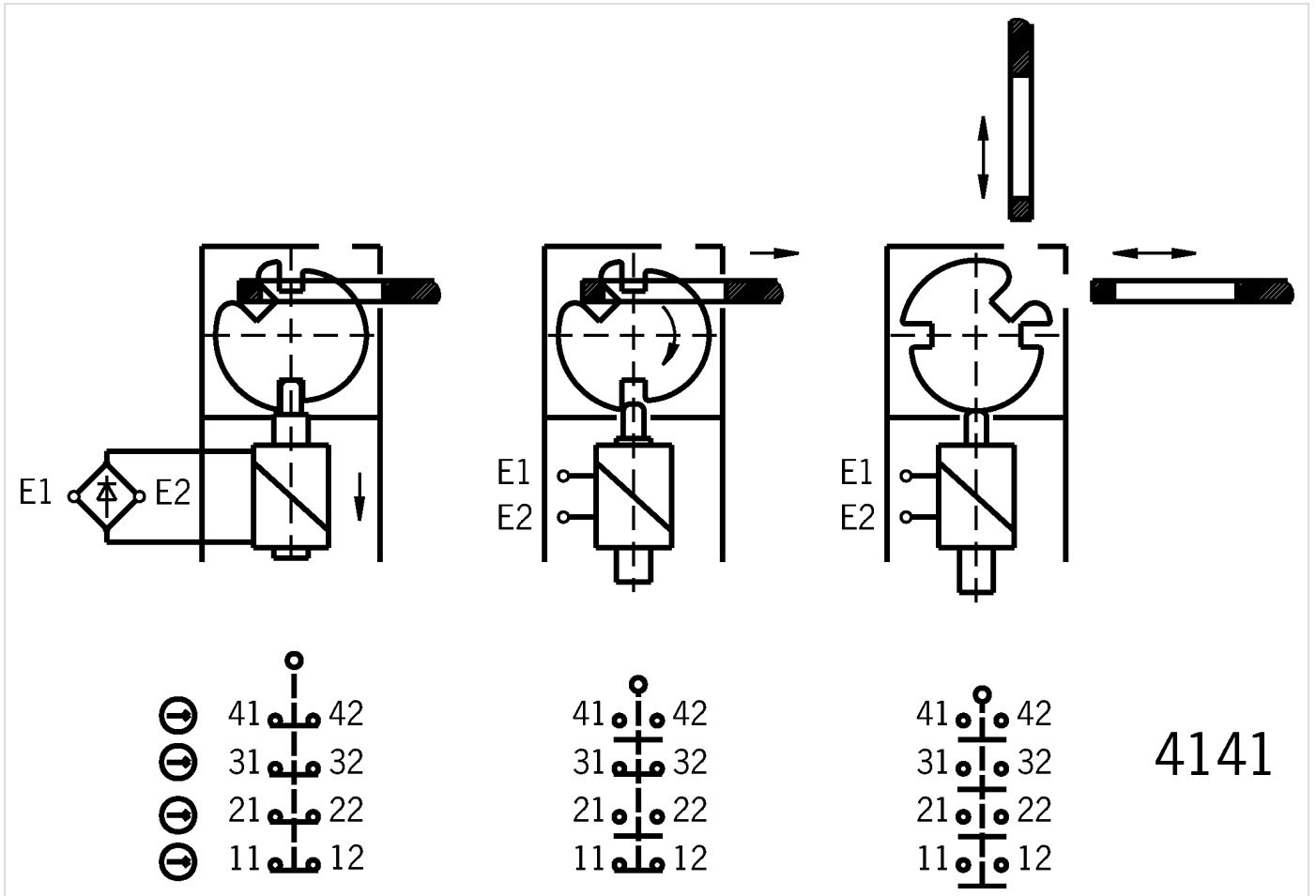
Élément de commutation

4141 Élément de contact à action lente 2 $\overleftrightarrow{\circ}$ 2 $\overleftrightarrow{\circ}$ $\overleftrightarrow{\circ}$ (contact d'état de porte)

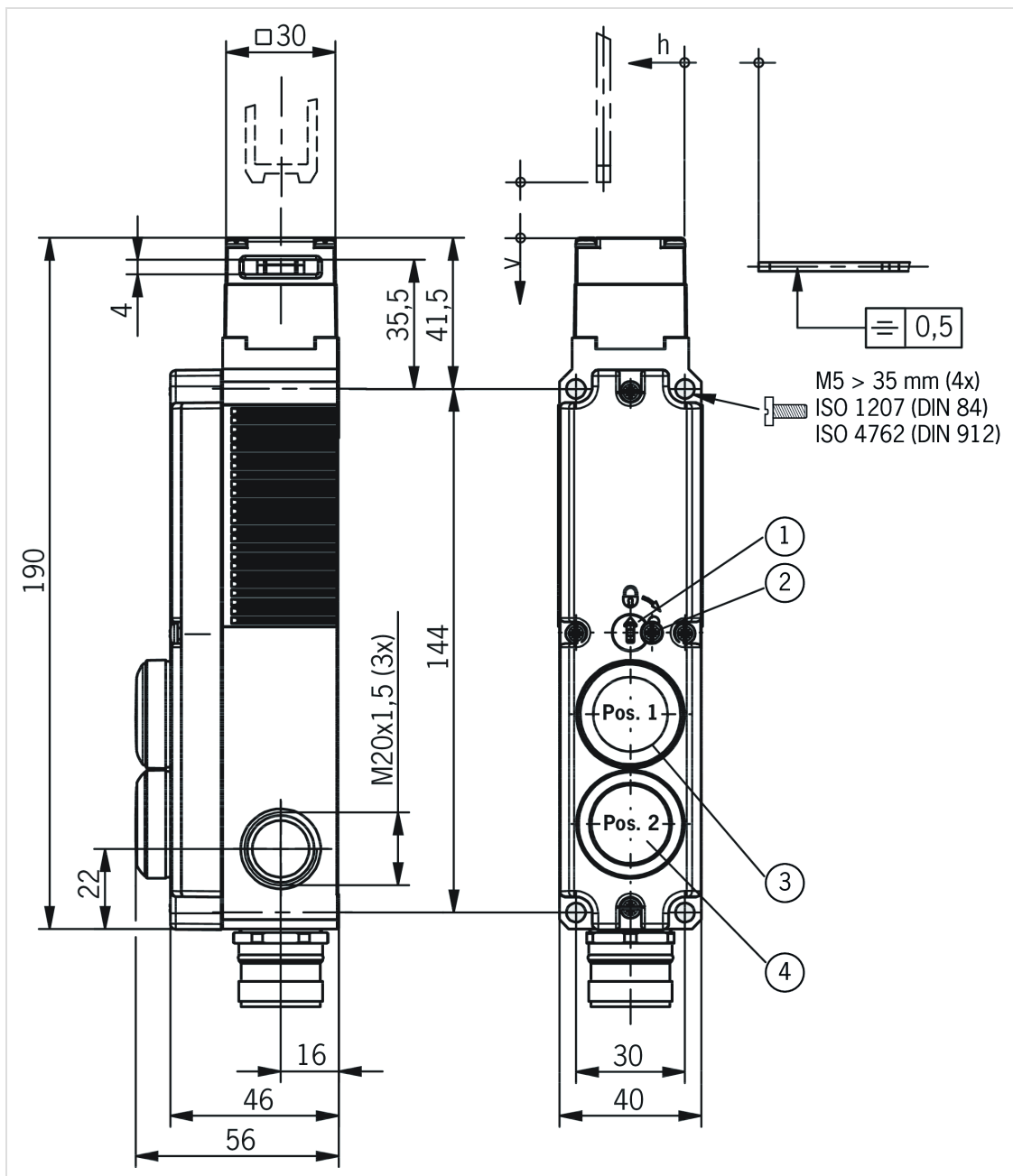
Déverrouillage auxiliaire

Permet de débloquer l'interverrouillage à l'aide d'un outil. Le déverrouillage auxiliaire est scellé au moyen de vernis pour empêcher toute tentative de manipulation.

Dessins fonctionnels

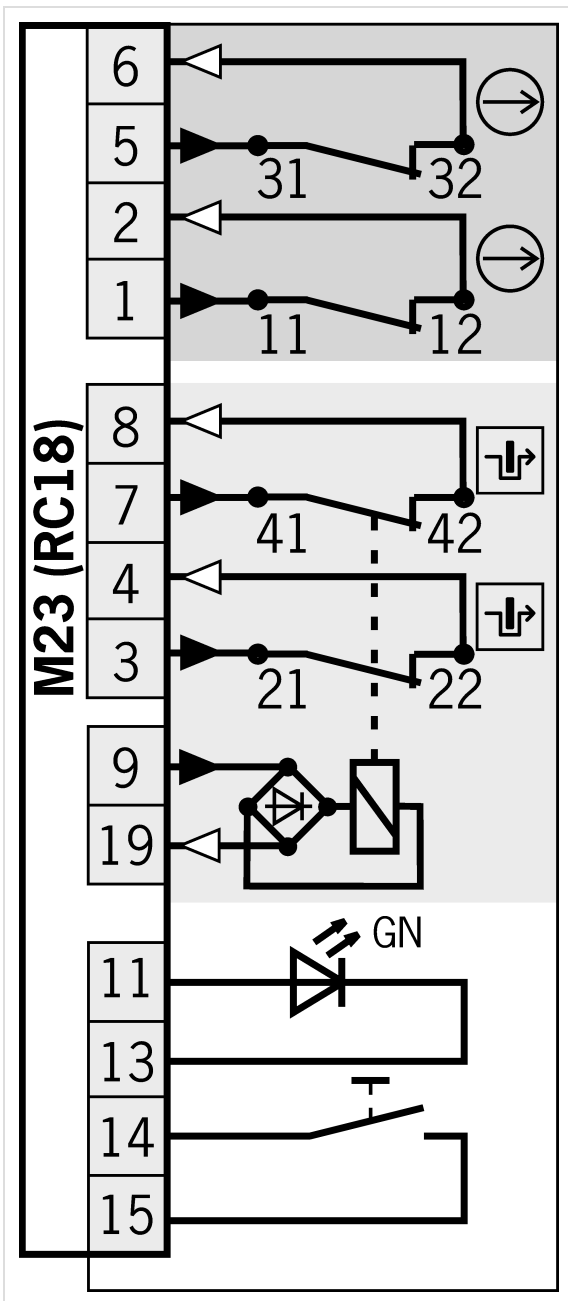


Dessins cotés



- 1 Déverrouillage auxiliaire
- 2 Vis de protection
- 3 Voyant vert
- 4 Bouton-poussoir noir

Exemples de connexion



■ Contrôle de porte

■ Contrôle électroaimant

Caractéristiques techniques

Autorisations



Puissance électrique connectée

Puissance absorbée	8 W
Module de signalisation	24 V -15% ... +10%
Tension assignée d'isolement U_i	50 V
Tension assignée de tenue aux chocs U_{imp}	1.5 kV
Catégorie d'emploi	
	AC-15 4 A 50 V
	DC-13 4 A 24 V
Protection contre les courts-circuits selon IEC 60269-1	4 A gG
Tension de service de l'électroaimant	
	AC/DC 24 V -15% ... +10%
Facteur de marche de l'électroaimant ED	100 %
Tension de commutation	
	min. à 10 mA 12 V
Courant de commutation	
	min. à 24 V 1 mA
Courant assigné thermique I_{th}	4 A

Valeurs mécaniques et environnement

Vitesse d'attaque	max. 20 m/min
Direction d'attaque	A
Type de connexion	
	1 x Connecteur incorporé RC18 (18 broches + PE (non raccordé))
Nombre de contacts à ouverture positive position de porte	2
Nombre de contacts à ouverture positive contrôle d'interverrouillage	2
Force de retrait	30 N
Fréquence d'actionnement	max. 1200 1/h
Force d'actionnement	35 N
Position de montage	Au choix
Profondeur d'insertion	24.5 mm
Durée de vie mécanique	1×10^6
Force de retenue	20 N
Principe de commutation	Élément de contact à action dépendante
Indice de protection	IP54
Température ambiante	-20 ... +55 °C
Matériau	
	Contact Alliage argent, doré par soufflage
	Boîtier Thermoplastique renforcé avec des fibres de verre
Force de retenue F_{max}	2500 N
Force de retenue F_{Zh}	2000 N
Principe d'interverrouillage	Verrouillage hors tension

Valeurs caractéristiques selon EN ISO 13849-1 et EN IEC 62061

Commande d'interverrouillage

Catégorie	Fonction de la commande extérieure de l'interverrouillage
Niveau de performance	Fonction de la commande extérieure de l'interverrouillage
PFH _D	Fonction de la commande extérieure de l'interverrouillage
	Surveillance de l'interverrouillage et de la position du protecteur
B _{10D}	5 x 10 ⁶

Divers

Caractéristique supplémentaire

1 x voyant lumineux	Verte (24 V)
1 x bouton	Noir (24 V)

En combinaison avec l'actionneur LANGUETTE-S-GT-SN

Surcourse	5 mm
-----------	------

Accessoires

Accessoires de montage

Support CTP/TP/STP GFK



096613
SCHALTERAUFNAHME TP/STP GFK

- ▶ Support d'interrupteur en plastique renforcé de fibres de verre
- ▶ Pour portes sur charnières à gauche ou à droite

Supports de montage EMP-B1 pour les éléments d'actionnement des interrupteurs de sécurité CTP, CTA, TP...A, STA, STP, TX et TZ



093457
EMP-B1

Supports de montage EMP-B2 pour les éléments d'actionnement des interrupteurs de sécurité CTP, CTA, TP...A, STA, STP, TX et TZ



093458
EMP-B2

Supports de montage EMP-SB pour interrupteurs de sécurité CTP, CTA, TP...A, STA, STP et TX



093456
EMP-SB

- ▶ Pour un montage vertical ou horizontal de l'interrupteur de sécurité CTP, CTA, TP...A, STA, STP et TX

Accessoires de raccordement

Connecteur M23 avec Option C1825, coudé



167836
AC-PC-M23F19W-C1825-167836

- ▶ Connecteur femelle M23, avec écrou-raccord, coudé
- ▶ Nombre de broches : 18 broches + PE (avec blindage)
- ▶ Section des conducteurs : 16 x 0,14...0,56 mm² + 3 x 0,5...1,0 mm²
- ▶ Diamètre de câble : 9...15 mm
- ▶ à monter soi-même
- ▶ Contacts à sertir fournis

Connecteur M23 avec Option C1825, droit



167838
AC-PC-M23F19G-C1825-167838

- ▶ Connecteur femelle M23, avec écrou-raccord, droit
- ▶ Nombre de broches : 18 broches + PE (avec blindage)
- ▶ Section des conducteurs : 16 x 0,14...0,56 mm² + 3 x 0,5...1,0 mm²
- ▶ Diamètre de câble : 9...15 mm
- ▶ à monter soi-même
- ▶ Contacts à sertir fournis

Connecteur M23, coudé



167837
AC-PC-M23F19W-167837

- ▶ Connecteur femelle M23, avec écrou-raccord, coudé
- ▶ Nombre de broches : 18 broches + PE (avec blindage)
- ▶ Section des conducteurs : 0,5 à 1,0 mm²
- ▶ Diamètre de câble : 10...14 mm
- ▶ à monter soi-même
- ▶ Contacts à sertir fournis

Connecteur M23, droit



167839
AC-PC-M23F19G-167839

- ▶ Connecteur femelle M23, avec écrou-raccord, droit
- ▶ Nombre de broches : 18 broches + PE (avec blindage)
- ▶ Section des conducteurs : 0,5 à 1,0 mm²
- ▶ Diamètre de câble : 9...15 mm
- ▶ à monter soi-même
- ▶ Contacts à sertir fournis

Contacts à sertir de rechange pour connecteur femelle RC18

094309
CRIMPKONTAKT BUCHSE RCF

- ▶ 19 contacts femelles à sertir
- ▶ Section de conducteur 19 x 0,75 - 1 mm²
- ▶ Pour connecteur RC18

Câble de raccordement avec connecteur M23 avec Option C1825, 1,5 m, droit



092761
C-M23F19-19XDIFPU01,5-MA-092761

- ▶ Connecteur M23, 18 broches + PE
- ▶ Connecteur droit
- ▶ Câble PUR
- ▶ Longueur de câble 1,5 m
- ▶ Avec extrémité de câble libre
- ▶ Conducteurs individuels avec codage de couleur

Câble de raccordement avec connecteur M23 avec Option C1825, 10 m, droit



092898
C-M23F19-19XDIFPU10,0-MA-092898

- ▶ Connecteur M23, 18 broches + PE
- ▶ Connecteur droit



- ▶ Câble PUR
- ▶ Longueur de câble 10 m
- ▶ Avec extrémité de câble libre
- ▶ Conducteurs individuels avec codage de couleur

Câble de raccordement avec connecteur M23 avec Option C1825, 15 m, droit



077016
C-M23F19-19XDIFPU15,0-MA-077016

- ▶ Connecteur M23, 18 broches + PE
- ▶ Connecteur droit
- ▶ Câble PUR
- ▶ Longueur de câble 15 m
- ▶ Avec extrémité de câble libre
- ▶ Conducteurs individuels avec codage de couleur

Câble de raccordement avec connecteur M23 avec Option C1825, 20 m, droit



092726
C-M23F19-19XDIFPU20,0-MA-092726

- ▶ Connecteur M23, 18 broches + PE
- ▶ Connecteur droit
- ▶ Câble PUR
- ▶ Longueur de câble 20 m
- ▶ Avec extrémité de câble libre
- ▶ Conducteurs individuels avec codage de couleur

Câble de raccordement avec connecteur M23 avec Option C1825, 25 m, droit



092727
C-M23F19-19XDIFPU25,0-MA-092727

- ▶ Connecteur M23, 18 broches + PE
- ▶ Connecteur droit
- ▶ Câble PUR
- ▶ Longueur de câble 25 m
- ▶ Avec extrémité de câble libre
- ▶ Conducteurs individuels avec codage de couleur

Câble de raccordement avec connecteur M23 avec Option C1825, 30 m, droit



095993
C-M23F19-19XDIFPU30,0-MA-095993

- ▶ Connecteur M23, 18 broches + PE
- ▶ Connecteur droit
- ▶ Câble PUR
- ▶ Longueur de câble 30 m
- ▶ Avec extrémité de câble libre
- ▶ Conducteurs individuels avec codage de couleur

Câble de raccordement avec connecteur M23 avec Option C1825, 40 m, droit



102490
C-M23F19-19XDIFPU40,0-MA-102490

- ▶ Connecteur M23, 18 broches + PE
- ▶ Connecteur droit
- ▶ Câble PUR
- ▶ Longueur de câble 40 m
- ▶ Avec extrémité de câble libre
- ▶ Conducteurs individuels avec codage de couleur

Câble de raccordement avec connecteur M23 avec Option C1825, 6 m, droit



077014
C-M23F19-19XDIFPU06,0-MA-077014

- ▶ Connecteur M23, 18 broches + PE
- ▶ Connecteur droit
- ▶ Câble PUR
- ▶ Longueur de câble 6 m
- ▶ Avec extrémité de câble libre
- ▶ Conducteurs individuels avec codage de couleur

Câble de raccordement avec connecteur M23 avec Option C1825, 8 m, droit



077015
C-M23F19-19XDIFPU08,0-MA-077015

- ▶ Connecteur M23, 18 broches + PE
- ▶ Connecteur droit
- ▶ Câble PUR

Câble de raccordement avec connecteur M23, 19 broches, 1,5 m, droit



110301
C-M23F19-19XDIFPU01,5-MA-110301

- ▶ Longueur de câble 8 m
- ▶ Avec extrémité de câble libre
- ▶ Conducteurs individuels avec codage de couleur

Câble de raccordement avec connecteur M23, 19 broches, 10 m, droit



110304
C-M23F19-19XDIFPU10,0-MA-110304

- ▶ Connecteur femelle M23, 19 broches
- ▶ Connecteur droit
- ▶ Câble PUR
- ▶ Longueur de câble 1,5 m
- ▶ Avec extrémité de câble libre
- ▶ Conducteurs individuels numérotés, couleur noire

Câble de raccordement avec connecteur M23, 19 broches, 15 m, droit



110305
C-M23F19-19XDIFPU15,0-MA-110305

- ▶ Connecteur femelle M23, 19 broches
- ▶ Connecteur droit
- ▶ Câble PUR
- ▶ Longueur de câble 10 m
- ▶ Avec extrémité de câble libre
- ▶ Conducteurs individuels numérotés, couleur noire

Câble de raccordement avec connecteur M23, 19 broches, 20 m, droit



110306
C-M23F19-19XDIFPU20,0-MA-110306

- ▶ Connecteur femelle M23, 19 broches
- ▶ Connecteur droit
- ▶ Câble PUR
- ▶ Longueur de câble 15 m
- ▶ Avec extrémité de câble libre
- ▶ Conducteurs individuels numérotés, couleur noire

Câble de raccordement avec connecteur M23, 19 broches, 25 m, droit



110307
C-M23F19-19XDIFPU25,0-MA-110307

- ▶ Connecteur femelle M23, 19 broches
- ▶ Connecteur droit
- ▶ Câble PUR
- ▶ Longueur de câble 20 m
- ▶ Avec extrémité de câble libre
- ▶ Conducteurs individuels numérotés, couleur noire

Câble de raccordement avec connecteur M23, 19 broches, 3 m, droit



110302
C-M23F19-19XDIFPU03,0-MA-110302

- ▶ Connecteur femelle M23, 19 broches
- ▶ Connecteur droit
- ▶ Câble PUR
- ▶ Longueur de câble 25 m
- ▶ Avec extrémité de câble libre
- ▶ Conducteurs individuels numérotés, couleur noire

Câble de raccordement avec connecteur M23, 19 broches, 6 m, droit



110303
C-M23F19-19XDIFPU06,0-MA-110303

- ▶ Connecteur femelle M23, 19 broches
- ▶ Connecteur droit
- ▶ Câble PUR
- ▶ Longueur de câble 3 m
- ▶ Avec extrémité de câble libre
- ▶ Conducteurs individuels numérotés, couleur noire

- ▶ Connecteur femelle M23, 19 broches
- ▶ Connecteur droit
- ▶ Câble PUR
- ▶ Longueur de câble 6 m

- ▶ Avec extrémité de câble libre
- ▶ Conducteurs individuels numérotés, couleur noire

Actionneur

Languette L coudée pour interrupteurs de sécurité SGA/SGP/STA/STP/STM pour module d'insertion



105809
BETAETIGER-S-WT-LN-C2115

- ▶ Deux vis de sécurité en acier inoxydable par languette
- ▶ Languette avec silent blocks
- ▶ Rayon de porte minimum 300 mm



095741
BETAETIGER-S-WQT-LN

- ▶ Deux vis de sécurité fournies
- ▶ Languette avec silent blocks

Languette L pour interrupteurs de sécurité SGA/SGP/STA/STP/STM pour module d'insertion



095739
BETAETIGER-S-GT-LN

- ▶ Deux vis de sécurité fournies
- ▶ Languette avec silent blocks

Languette S coudée pour interrupteurs de sécurité SGA/SGP/STA/STP/STM



115073
BETAETIGER-S-W-SN-C2115

- ▶ Deux vis de sécurité en acier inoxydable par languette
- ▶ Rayon de porte minimum 300 mm



105808
BETAETIGER-S-WT-SN-C2115

- ▶ Deux vis de sécurité en acier inoxydable par languette
- ▶ Languette avec silent blocks
- ▶ Rayon de porte minimum 300 mm



095740
BETAETIGER-S-WQT-SN

- ▶ Deux vis de sécurité fournies

Languette S pour interrupteurs de sécurité SGA/SGP/STA/STP/STM



095738
BETAETIGER-S-GT-SN

- ▶ Deux vis de sécurité fournies
- ▶ Languette avec silent blocks



097861
BETAETIGER-S-G-SN-C2115

- ▶ Deux vis de sécurité fournies
- ▶ Dimensions compatibles avec la languette droite TP P-G

Languette articulée L gauche/droite pour interrupteurs de sécurité SGA/SGP/STA/STP/STM pour module d'insertion



096844
RADIUSBETAETIGER-S-LR-LN

- ▶ Languette en acier inoxydable
- ▶ Deux vis de sécurité en acier inoxydable par languette
- ▶ Pour portes sur charnières à droite et à gauche

Languette articulée L haut/bas pour interrupteurs de sécurité SGA/SGP/STA/STP/STM pour module d'insertion



096697
RADIUSBETAETIGER-S-OU-LN

- ▶ Languette en acier inoxydable
- ▶ Deux vis de sécurité en acier inoxydable par languette
- ▶ Pour portes sur charnières en haut et en bas

Languette articulée S gauche/droite pour interrupteurs de sécurité SGA/SGP/STA/STP/STM



096838
RADIUSBETAETIGER-S-LR-SN

- ▶ Languette en acier inoxydable
- ▶ Deux vis de sécurité fournies
- ▶ Pour portes sur charnières à droite et à gauche

Languette articulée S haut/bas pour interrupteurs de sécurité SGA/SGP/STA/STP/STM



095315
RADIUSBETAETIGER-S-OU-SN

- ▶ Languette en acier inoxydable
- ▶ Deux vis de sécurité fournies
- ▶ Pour portes sur charnières en haut et en bas

Extension des fonctions

Dispositif de consignation STA/STP/SGA/SGP/STM



105701
SPERREINSATZ STP/STA

- ▶ Empêche la fermeture involontaire de la porte
- ▶ Peut être sécurisé par cadenas

LED intégrée, direction d'émission latérale



087423
EINBAULEUCHTE LED M20X1,5

LED intégrée, direction d'émission par l'avant



095510
EINBAULEUCHTE LED-F M20X1,5

Module d'insertion pour interrupteurs de sécurité SGP/STA/STP/STM/SGA



093157
EINFUEHRTRICHTER-S

Verrou-targette

Verrou-crochet BTC-ST/G... sans déverrouillage interne pour interrupteurs de sécurité STA, STP, SGP et SGA



106284
BTC-ST/G-S-TH-00-X

- ▶ Verrou-crochet en aluminium
- ▶ Pour portes sur charnières à gauche ou à droite
- ▶ Condamnation possible par cadenas en position ouverte
- ▶ Actionneur fourni

Verrou-crochet BTM-UNIP-S... pour interrupteurs de sécurité TP, STP, STA, CTP et CTA



159951
BTM-UNIP-S-TH-00-X-159951

- ▶ Verrou-crochet en acier
- ▶ Pour portes sur charnières à gauche ou à droite
- ▶ Condamnation possible par cadenas en position ouverte
- ▶ Actionneur non fourni

Verrou-crochet S-... pour interrupteurs de sécurité STA, STP, SGP et SGA



096385
RIEGEL S-C

- ▶ Verrou-crochet en acier
- ▶ Pour portes sur charnières à gauche
- ▶ Condamnation possible par cadenas en position ouverte
- ▶ Actionneur fourni



096384
RIEGEL S-A

- ▶ Verrou-crochet en acier
- ▶ Pour portes sur charnières à droite
- ▶ Condamnation possible par cadenas en position ouverte
- ▶ Actionneur fourni

Verrou-crochet STP-GFK pour interrupteurs de sécurité STA, STP, SGP et SGA



098121
RIEGEL STP-GFK

- ▶ Verrou-crochet en plastique renforcé de fibres de verre
- ▶ Pour portes sur charnières à gauche ou à droite
- ▶ Condamnation possible par cadenas en position ouverte
- ▶ Actionneur fourni

Contact

🏠 EUCHNER GmbH + Co. KG
Kohlhammerstraße 16
70771 Leinfelden-Echterdingen

☎ +49 711 7597-0

📠 +49 711 753316

✉ [info\(at\)euchner.de](mailto:info(at)euchner.de)