



# TR10-SLM01C

TR10 Lock

INTERRUPTEURS DE SÉCURITÉ À INTERVERROUILLAGE

**SICK**  
Sensor Intelligence.



### Informations de commande

Type	Référence
TR10-SLM01C	6054761

Autres modèles d'appareil et accessoires → [www.sick.com/TR10\\_Lock](http://www.sick.com/TR10_Lock)



### Caractéristiques techniques détaillées

#### Caractéristiques

<b>Principe du capteur</b>	Transpondeur
<b>Principe de verrouillage</b>	Mode sous tension
<b>Nombre de sorties sécurisées</b>	2
<b>Codage</b>	Universel
<b>Force de verrouillage <math>F_{max}</math></b>	1.690 N (EN ISO 14119)
<b>Force de verrouillage <math>F_{zh}</math></b>	1.300 N (EN ISO 14119)
<b>Directions d'approche</b>	4
<b>Vitesse d'approche</b>	$\geq 2$ mm/s

#### Grandeurs caractéristiques relatives à la sécurité

<b>Niveau d'intégrité de la sécurité</b>	SIL3 (CEI 61508) SILCL3 (EN 62061)
<b>Catégorie</b>	Catégorie 4 (EN ISO 13849)
<b>Niveau de performance</b>	PL e (EN ISO 13849)
<b>PFH<sub>D</sub> (probabilité moyenne d'une défaillance dangereuse par heure)</b>	$9,1 \times 10^{-10}$ (EN ISO 13849)
<b>T<sub>M</sub> (durée d'utilisation)</b>	20 années (EN ISO 13849)
<b>Type</b>	Type 4 (EN ISO 14119)
<b>Degré de codage de l'actionneur</b>	Degré de codage bas (EN ISO 14119)
<b>Etat sécurisé en cas de défaut</b>	Au moins une sortie de sécurité à semi-conducteur (OSSD) se trouve à l'état INACTIF.

#### Fonctions

<b>Connexion en série sûre</b>	Avec répartiteur en T (sans diagnostic) Avec Flexi Loop (avec diagnostic)
--------------------------------	--

#### Interfaces

<b>Mode de raccordement</b>	Câble avec connecteur mâle M12, 8 pôles
Longueur du câble	0,2 m

Matériau du câble	PVC
Longueur du câble de connexion	≤ 200 m

### Caractéristiques électriques

<b>Classe de protection</b>	II (IEC 61140)
<b>Niveau d'encrassement</b>	3
<b>Classification selon cULus</b>	Class 2
<b>Catégorie d'utilisation</b>	DC-13 (IEC 60947-5-1)
<b>Courant (tension) de service assigné(e)</b>	200 mA (24 V DC)
<b>Tension d'isolement <math>U_i</math></b>	75 V
<b>Impulsions de surtension tolérées <math>U_{imp}</math></b>	1.000 V
<b>Tension d'alimentation <math>U_V</math></b>	24 V DC (20,4 V DC ... 26,4 V DC)
<b>Type de sortie</b>	Sorties à semi-conducteurs à autosurveillance (OSSD)
<b>Courant de sortie</b>	≤ 200 mA
<b>Courant de pointe</b>	400 mA, 100 ms <sup>1)</sup>
<b>Puissance absorbée</b>	2,5 W
<b>Temps de réponse</b>	100 ms pour le premier interrupteur, 50 ms pour tous les autres interrupteurs <sup>2)</sup>
<b>Temps de validation</b>	600 ms
<b>Temps de risque</b>	100 ms
<b>Retard à la mise sous tension</b>	7 s
<b>Principe de verrouillage</b>	Mode sous tension

<sup>1)</sup> Lors de la mise en marche, du blocage ou du déblocage.

<sup>2)</sup> Temps jusqu'à l'extinction des sorties.

### Caractéristiques mécaniques

<b>Poids</b>	0,4 kg
<b>Matériau du boîtier</b>	ABS
<b>Matériau du boulon de retenue</b>	Acier inoxydable 304
<b>Durée de vie mécanique</b>	5 x 10 <sup>5</sup> commutations

### Caractéristiques ambiantes

<b>Indice de protection</b>	IP66 (CEI 60529) IP67 (CEI 60529) IP69K (CEI 60529)
<b>Température de service</b>	0 °C ... +55 °C
<b>Température de stockage</b>	-25 °C ... +75 °C
<b>Immunité aux vibrations</b>	10 Hz ... 55 Hz (CEI 60068-2-6)
<b>Immunité aux chocs</b>	30 g, 11 ms (EN 60068-2-27)
<b>CEM</b>	IEC 60947-5-3

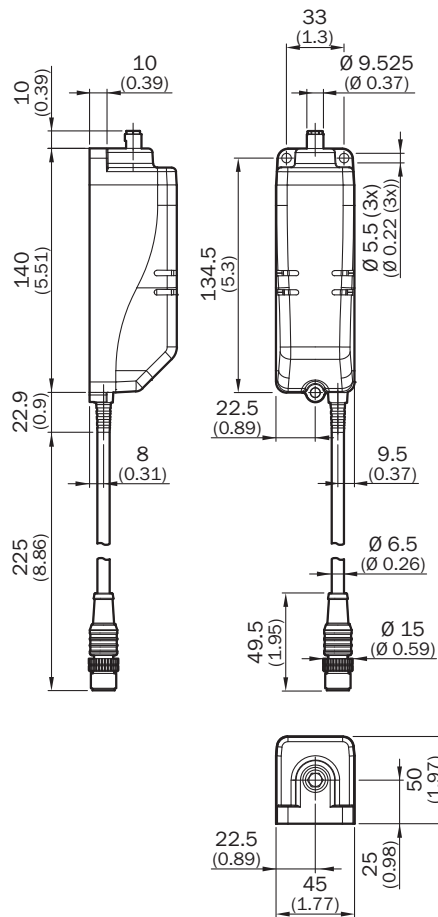
### Classifications

<b>ECI@ss 5.0</b>	27272603
<b>ECI@ss 5.1.4</b>	27272603
<b>ECI@ss 6.0</b>	27272603
<b>ECI@ss 6.2</b>	27272603

<b>ECl@ss 7.0</b>	27272603
<b>ECl@ss 8.0</b>	27272603
<b>ECl@ss 8.1</b>	27272603
<b>ECl@ss 9.0</b>	27272603
<b>ECl@ss 10.0</b>	27272603
<b>ECl@ss 11.0</b>	27272603
<b>ETIM 5.0</b>	EC002593
<b>ETIM 6.0</b>	EC002593
<b>ETIM 7.0</b>	EC002593
<b>UNSPSC 16.0901</b>	39122205

### Plan coté (Dimensions en mm (inch))

Capteur avec câble et connecteur mâle



Actionneur et équerre de fixation

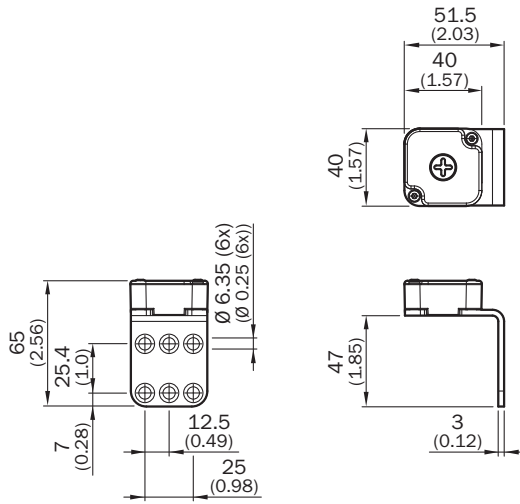
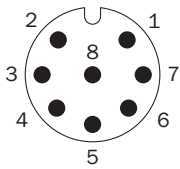


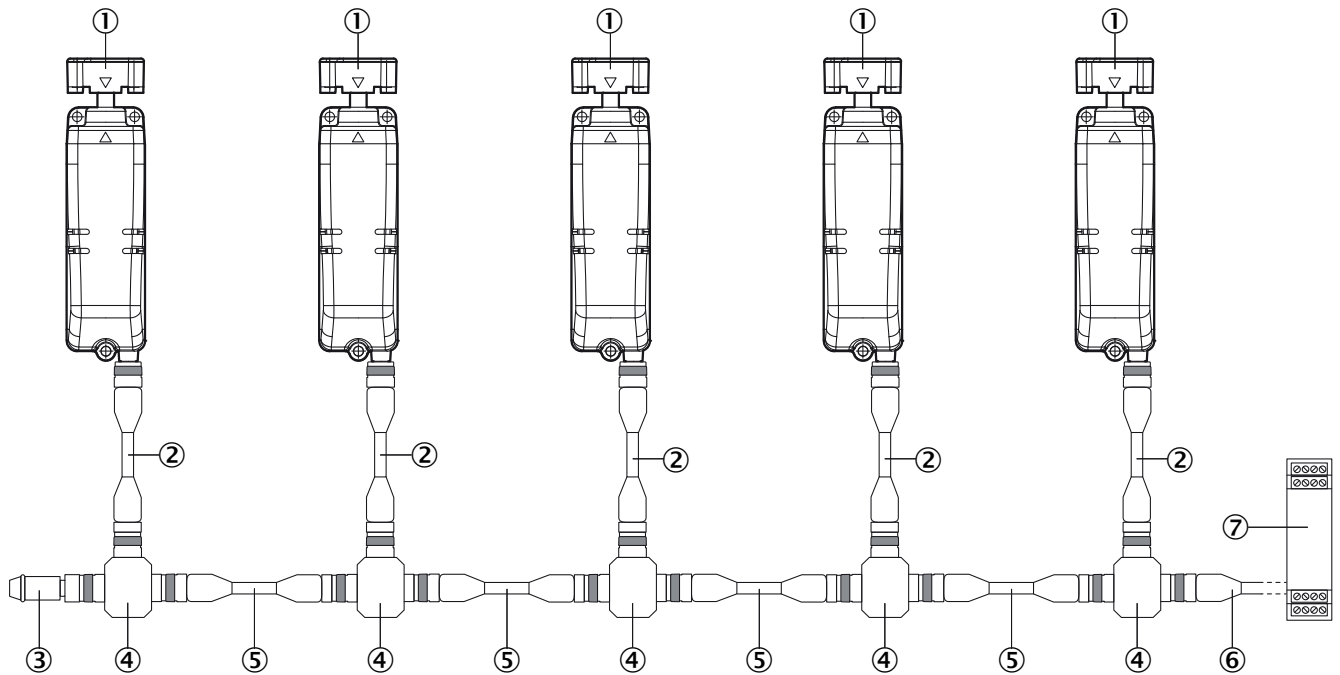
Schéma de raccordement



1	Aux output (not safe)
2	Voltage supply 24 V DC
3	Lock control
4	OSSD 2 input
5	OSSD 1 output
6	OSSD 2 output
7	Voltage supply 0 V DC
8	OSSD 1 input

### Branchement en série

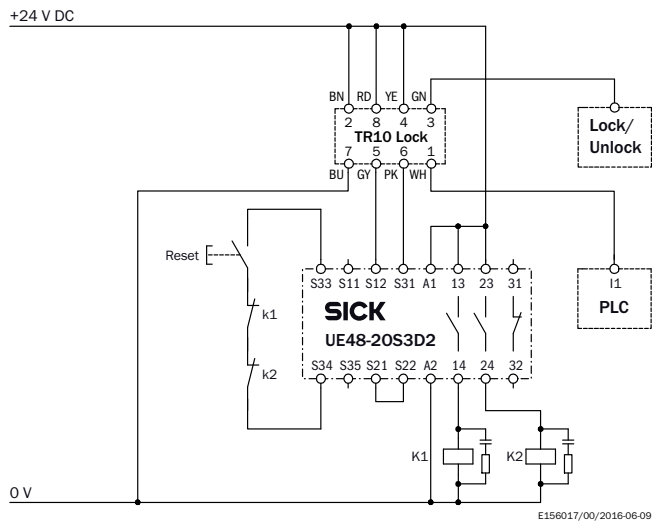
Branchement en série avec répartiteur en T (sans diagnostic)



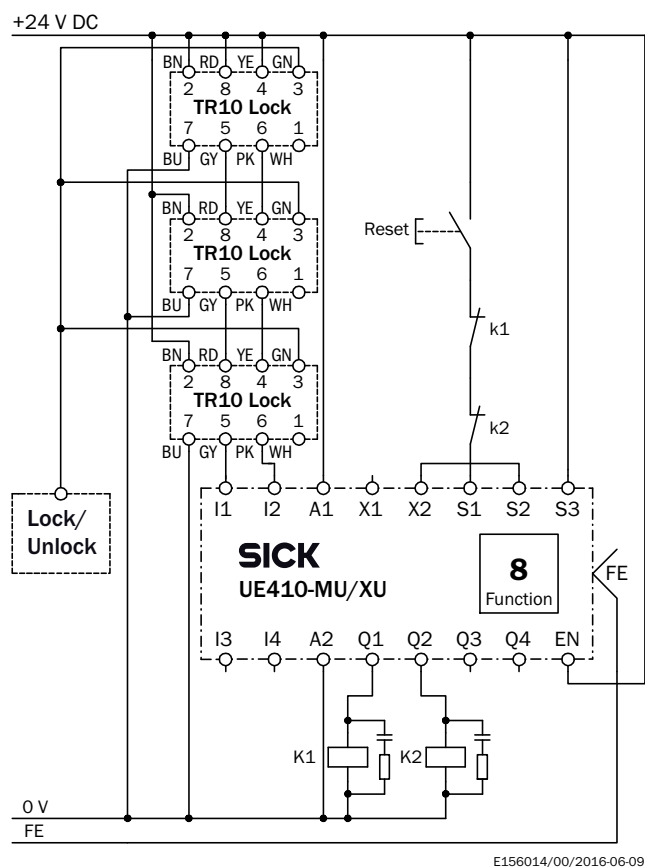
- ① Interverrouillage de sécurité TR10 Lock
- ② Câble de connexion avec connecteur mâle M12, 8 pôles et connecteur femelle M12, 8 pôles (par ex. DSL-1208-xxxxx)
- ③ Connecteur terminal MLP1-XXT
- ④ Répartiteur en T STR1-XXA
- ⑤ Câble de connexion avec connecteur mâle M12, 5 pôles et connecteur femelle M12, 5 pôles (par ex. DSL-1205-xxxxx)
- ⑥ Câble de raccordement avec connecteur femelle M12, 5 pôles et extrémités de câble libres (par ex. DOL-1205-xxxxx)
- ⑦ Unité d'évaluation sécurisée

### Exemple de câblage

Interrupteur de sécurité à interverrouillage TR10 Lock sur relais de sécurité UE48-20S







Trois interrupteurs de sécurité à interverrouillage TR10 Lock en connexion en série sur un système de commande de sécurité Flexi Classic



## Accessoires recommandés

Autres modèles d'appareil et accessoires → [www.sick.com/TR10\\_Lock](http://www.sick.com/TR10_Lock)

	Description succincte	Type	Référence
<b>Écrous et vis</b>			
	10 pièce, Vis de sécurité pour équerre de fixation de l'actionneur	Vis de sécurité M5 x 10	5334497
<b>Connecteurs et câbles</b>			
		D0L-1208-G2M5C	6058863
		YF2A18-050UA5XLEAX	2095653
		YF2A18-100UA5XLEAX	2095654
		YF2A18-200UA5XLEAX	2095680

## SICK EN BREF

SICK est l'un des principaux fabricants de capteurs et de solutions de détection intelligents pour les applications industrielles. Notre gamme unique de produits et de services vous fournit tous les outils dont vous avez besoin pour la gestion sûre et efficace de vos processus, la protection des personnes contre les accidents et la prévention des dommages environnementaux.

Nous possédons une vaste expérience dans de nombreux secteurs et connaissons vos processus et vos exigences. Nous sommes en mesure de vous proposer les capteurs intelligents qui répondent parfaitement à vos besoins. Nos solutions systèmes sont testées et améliorées dans des centres d'application situés en Europe, en Asie et en Amérique du Nord afin de satisfaire pleinement nos clients. Cette rigueur a fait de notre entreprise un fournisseur et partenaire de développement fiable.

Nous proposons également une gamme complète de services : les SICK LifeTime Services vous accompagnent tout au long du cycle de vie de vos machines et vous garantissent sécurité et productivité.

**C'est ainsi que nous concevons la détection intelligente.**

## DANS LE MONDE ENTIER, PRÈS DE CHEZ VOUS :

Interlocuteurs et autres sites sur → [www.sick.com](http://www.sick.com)