



TR10-SLU01C

TR10 Lock

INTERRUPTEURS DE SÉCURITÉ À INTERVERROUILLAGE

SICK
Sensor Intelligence.



Informations de commande

Type	Référence
TR10-SLU01C	6054768

Autres modèles d'appareil et accessoires → www.sick.com/TR10_Lock



Caractéristiques techniques détaillées

Caractéristiques

Principe du capteur	Transpondeur
Principe de verrouillage	Mode sous tension
Nombre de sorties sécurisées	2
Codage	Unique
Force de verrouillage F_{max}	1.690 N (EN ISO 14119)
Force de verrouillage F_{zh}	1.300 N (EN ISO 14119)
Résistance à la traction	0 N
Directions d'approche	4
Vitesse d'approche	≥ 2 mm/s

Grandeurs caractéristiques relatives à la sécurité

Niveau d'intégrité de la sécurité	SIL3 (CEI 61508) SILCL3 (EN 62061)
Catégorie	Catégorie 4 (EN ISO 13849)
Niveau de performance	PL e (EN ISO 13849)
PFH_p (probabilité moyenne d'une défaillance dangereuse par heure)	$9,1 \times 10^{-10}$ (EN ISO 13849)
T_M (durée d'utilisation)	20 années (EN ISO 13849)
Type	Type 4 (EN ISO 14119)
Degré de codage de l'actionneur	Degré de codage élevé (EN ISO 14119)
Etat sécurisé en cas de défaut	Au moins une sortie de sécurité à semi-conducteur (OSSD) se trouve à l'état INACTIF.

Fonctions

Connexion en série sûre	Avec répartiteur en T (sans diagnostic) Avec Flexi Loop (avec diagnostic)
--------------------------------	--

Interfaces

Mode de raccordement	Câble avec connecteur mâle M12, 8 pôles
-----------------------------	---

Longueur du câble	0,2 m
Matériau du câble	PVC
Longueur du câble de connexion	≤ 200 m
Affichage diagnostic	✓
Témoin état	✓

Caractéristiques électriques

Classe de protection	II (IEC 61140)
Niveau d'encrassement	3
Classification selon cULus	Class 2
Catégorie d'utilisation	DC-13 (IEC 60947-5-1)
Courant (tension) de service assigné(e)	200 mA (24 V DC)
Tension d'isolement U_i	75 V
Impulsions de surtension tolérées U_{imp}	1.000 V
Tension d'alimentation U_V	24 V DC (20,4 V DC ... 26,4 V DC)
Type de sortie	Sorties à semi-conducteurs à autosurveillance (OSSD)
Courant de sortie	≤ 200 mA
Courant de pointe	400 mA, 100 ms ¹⁾
Puissance absorbée	2,5 W
Temps de réponse	100 ms pour le premier interrupteur, 50 ms pour tous les autres interrupteurs ²⁾
Temps de validation	600 ms
Temps de risque	100 ms
Retard à la mise sous tension	7 s
Principe de verrouillage	Mode sous tension

¹⁾ Lors de la mise en marche, du blocage ou du déblocage.

²⁾ Temps jusqu'à l'extinction des sorties.

Caractéristiques mécaniques

Poids	+ 0,4 kg
Matériau du boîtier	ABS
Matériau du boulon de retenue	Acier inoxydable 304
Durée de vie mécanique	5 x 10 ⁵ commutations

Caractéristiques ambiantes

Indice de protection	IP66 (CEI 60529) IP67 (CEI 60529) IP69K (CEI 60529)
Température de service	0 °C ... +55 °C
Température de stockage	-25 °C ... +75 °C
Immunité aux vibrations	10 Hz ... 55 Hz (CEI 60068-2-6)
Immunité aux chocs	30 g, 11 ms (EN 60068-2-27)
CEM	IEC 60947-5-3

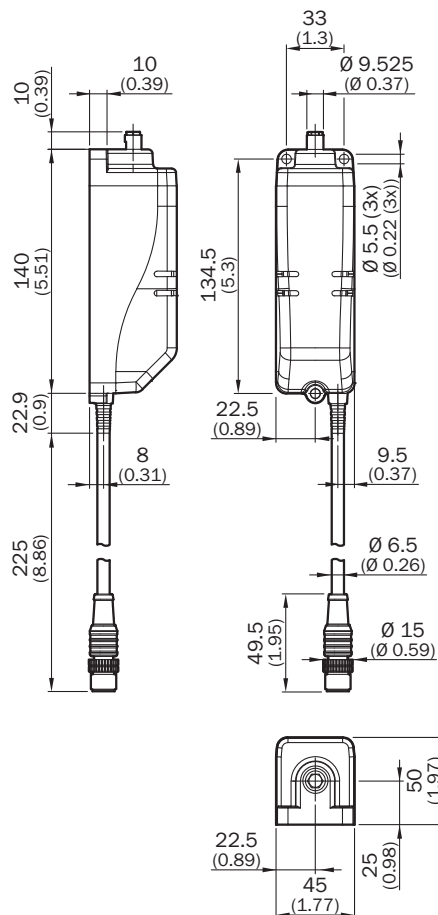
Classifications

ECl@ss 5.0	27272603
-------------------	----------

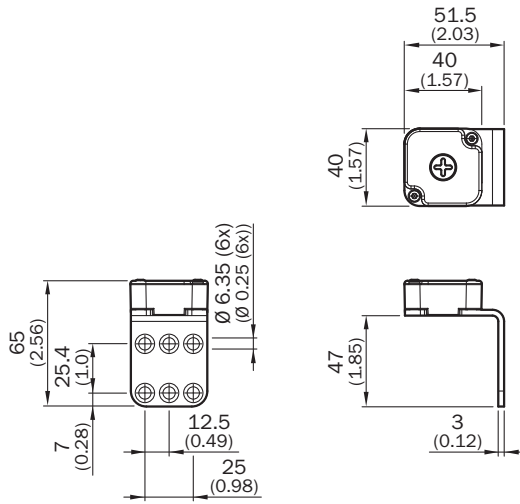
ECl@ss 5.1.4	27272603
ECl@ss 6.0	27272603
ECl@ss 6.2	27272603
ECl@ss 7.0	27272603
ECl@ss 8.0	27272603
ECl@ss 8.1	27272603
ECl@ss 9.0	27272603
ECl@ss 10.0	27272603
ECl@ss 11.0	27272603
ETIM 5.0	EC002593
ETIM 6.0	EC002593
ETIM 7.0	EC002593
ETIM 8.0	EC002593
UNSPSC 16.0901	39122205

Plan coté (Dimensions en mm (inch))

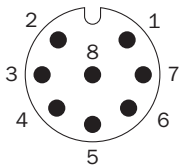
Capteur avec câble et connecteur mâle



Actionneur et équerre de fixation



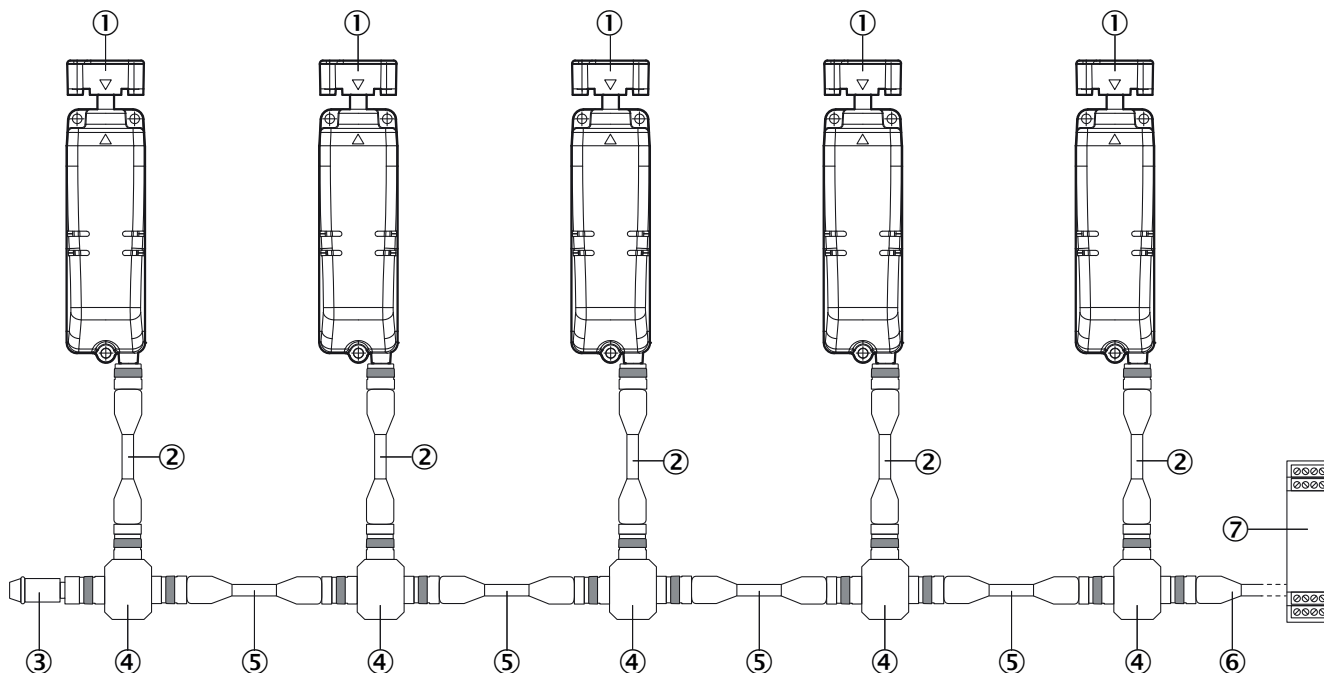
Affectation des raccordements



1	Aux output (not safe)
2	Voltage supply 24 V DC
3	Lock control
4	OSSD 2 input
5	OSSD 1 output
6	OSSD 2 output
7	Voltage supply 0 V DC
8	OSSD 1 input

Branchement en série

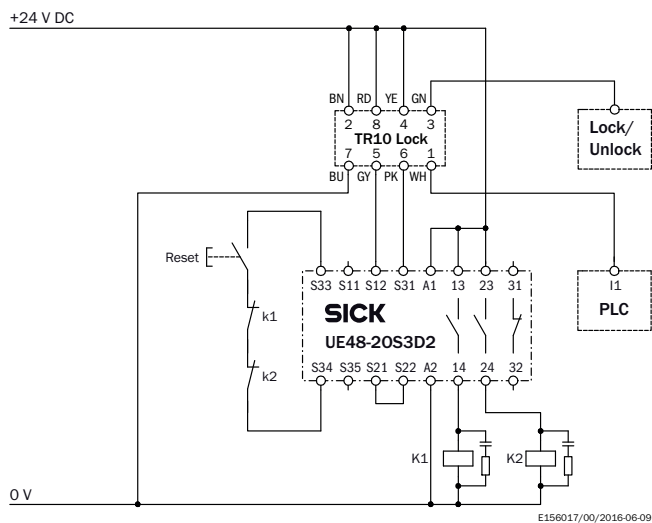
Branchement en série avec répartiteur en T (sans diagnostic)



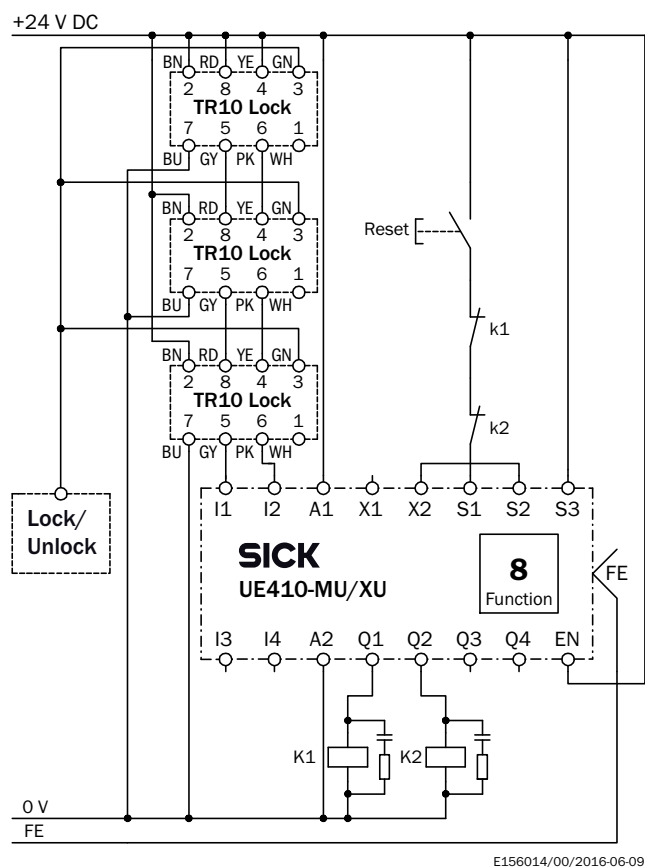
- ① Interverrouillage de sécurité TR10 Lock
- ② Câble de connexion avec connecteur mâle M12, 8 pôles et connecteur femelle M12, 8 pôles (par ex. DSL-1208-xxxxx)
- ③ Connecteur terminal MLP1-XXT
- ④ Répartiteur en T STR1-XXA
- ⑤ Câble de connexion avec connecteur mâle M12, 5 pôles et connecteur femelle M12, 5 pôles (par ex. DSL-1205-xxxxx)
- ⑥ Câble de raccordement avec connecteur femelle M12, 5 pôles et extrémité de câble libre (par ex. DOL-1205-xxxxx)
- ⑦ Unité d'évaluation sécurisée

Exemple de câblage

Interrupteur de sécurité à interverrouillage TR10 Lock sur relais de sécurité UE48-20S





Trois interrupteurs de sécurité à interverrouillage TR10 Lock en connexion en série sur un système de commande de sécurité Flexi Classic



Accessoires recommandés

Autres modèles d'appareil et accessoires → www.sick.com/TR10_Lock

	Description succincte	Type	Référence
Connecteurs et câbles			
	Tête A: Connecteur femelle, M12, 8 pôles, droit Tête B: extrémité de câble ouverte Câble: PUR, sans halogène, non blindé, 2,5 m	DOL-1208-G2M5C	6058863
	Tête A: Connecteur femelle, M12, 8 pôles, droit, Codage A Tête B: extrémité de câble ouverte Câble: câble capteur / actionneur, PUR, sans halogène, non blindé, 5 m	YF2A18-050UA5XLEAX	2095653
	Tête A: Connecteur femelle, M12, 8 pôles, droit, Codage A Tête B: extrémité de câble ouverte Câble: câble capteur / actionneur, PUR, sans halogène, non blindé, 10 m	YF2A18-100UA5XLEAX	2095654
	Tête A: Connecteur femelle, M12, 8 pôles, droit, Codage A Tête B: extrémité de câble ouverte Câble: câble capteur / actionneur, PUR, sans halogène, non blindé, 20 m	YF2A18-200UA5XLEAX	2095680
Écrous et vis			
	Vis de sécurité M5 x 10	Vis de sécurité M5 x 10	5334497

SICK EN BREF

SICK est l'un des principaux fabricants de capteurs et de solutions de détection intelligents pour les applications industrielles. Notre gamme unique de produits et de services vous fournit tous les outils dont vous avez besoin pour la gestion sûre et efficace de vos processus, la protection des personnes contre les accidents et la prévention des dommages environnementaux.

Nous possédons une vaste expérience dans de nombreux secteurs et connaissons vos processus et vos exigences. Nous sommes en mesure de vous proposer les capteurs intelligents qui répondent parfaitement à vos besoins. Nos solutions systèmes sont testées et améliorées dans des centres d'application situés en Europe, en Asie et en Amérique du Nord afin de satisfaire pleinement nos clients. Cette rigueur a fait de notre entreprise un fournisseur et partenaire de développement fiable.

Nous proposons également une gamme complète de services : les SICK LifeTime Services vous accompagnent tout au long du cycle de vie de vos machines et vous garantissent sécurité et productivité.

C'est ainsi que nous concevons la détection intelligente.

DANS LE MONDE ENTIER, PRÈS DE CHEZ VOUS :

Interlocuteurs et autres sites sur → www.sick.com