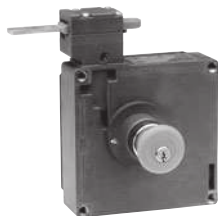


Interrupteurs de sécurité de type 2, boîtier métallique EUCHNER

Interrupteur de sécurité TZ avec interverrouillage et contrôle de verrouillage



- ▶ Déverrouillage auxiliaire sur la face avant
- ▶ Déverrouillage interne sur la face arrière avec bouton à clé
- ▶ Deux indications par LED, rouge et vert
- ▶ Connecteur en option
- ▶ Tête d'actionnement montée à gauche ou à droite



Direction d'attaque

Horizontale
Réglable par pas de 90°.

Déverrouillage interne

Permet, en cas de danger, de débloquer l'interverrouillage sans outillage complémentaire depuis la zone de danger. La désactivation du dispositif de verrouillage ainsi que le rétablissement de l'état de service ne peuvent s'effectuer qu'à l'aide de la clé adaptée fournie avec le kit (2 clés fournies à la livraison).

Tension de service de l'électroaimant et indication de fonctionnement par LED

La tension suivante est proposée :

- ▶ 24 V AC/DC -15 %, +10 %

Modes d'interverrouillage

TZ1 Verrouillage hors tension, interverrouillage mécanique. Déverrouillage par application de tension au niveau de l'électroaimant.

TZ2 Verrouillage sous tension, interverrouillage par application de tension au niveau de l'électroaimant. Déverrouillage mécanique.

Éléments de commutation

(voir également page 14/15)

SK Pour le contrôle de la position de la porte/langue

ÜK Pour le contrôle de l'interverrouillage (électroaimant intégré)

Pour connaître les combinaisons disponibles, consultez le tableau de commande :

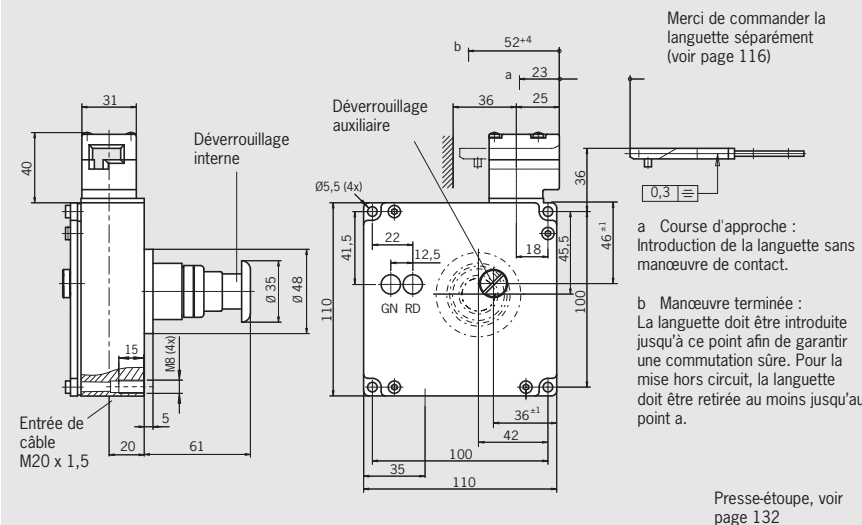
- ▶ **528H** Contact à action dép. 1 0 ⊕ + 1 F
- ▶ **2131H** Contact à action dép. 3 0 ⊕ + 1 F
- ▶ **3131H** Contact à action dép. 2 0 ⊕ + 2 F

Tableau de commande

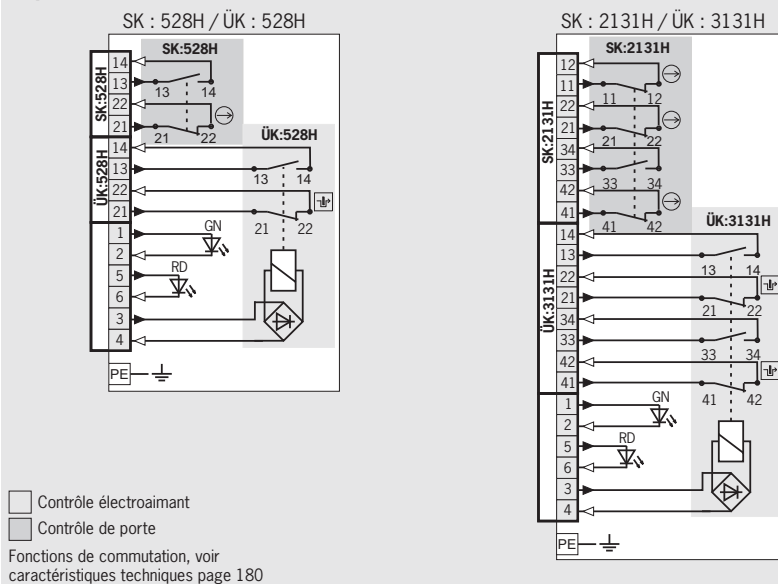
Série	Raccordement	Interverrouillage	Tête	Élément de commutation	Version	Couvercle noir
						24 V
TZ	M20 x 1,5	1 Mécanique	LE à gauche	SK : 528H, 1 0 ⊕ + 1 F ÜK : 528H, 1 0 ⊕ + 1 F	Déverrouillage interne (bouton à clé rouge)	087990 TZ1LE024M-C1815
				SK : 2131H, 3 0 ⊕ + 1 F ÜK : 3131H, 2 0 ⊕ + 2 F	Déverrouillage interne (bouton à clé rouge)	089468 TZ1LE024MVAB-C1828
			RE à droite	SK : 528H, 1 0 ⊕ + 1 F ÜK : 528H, 1 0 ⊕ + 1 F	Déverrouillage interne (bouton à clé rouge)	087991 TZ1RE024M-C1815
		2 Électrique	LE à gauche	SK : 2131H, 3 0 ⊕ + 1 F ÜK : 3131H, 2 0 ⊕ + 2 F	Déverrouillage interne (bouton à clé rouge)	089469 TZ1RE024MVAB-C1828
				SK : 528H, 1 0 ⊕ + 1 F ÜK : 528H, 1 0 ⊕ + 1 F	Déverrouillage interne (bouton à clé rouge)	089460 TZ2LE024M-C1815
			RE à droite	SK : 2131H, 3 0 ⊕ + 1 F ÜK : 3131H, 2 0 ⊕ + 2 F	Déverrouillage interne (bouton à clé rouge)	087290 TZ2LE024MVAB-C1828
				SK : 528H, 1 0 ⊕ + 1 F ÜK : 528H, 1 0 ⊕ + 1 F	Déverrouillage interne (bouton à clé rouge)	089461 TZ2RE024M-C1815
				SK : 2131H, 3 0 ⊕ + 1 F ÜK : 3131H, 2 0 ⊕ + 2 F	Déverrouillage interne (bouton à clé rouge)	087291 TZ2RE024MVAB-C1828

Entrée de câble M20 x 1,5

Dimensions Tête à gauche : image symétrique



Repérage des bornes Languette insérée et verrouillée



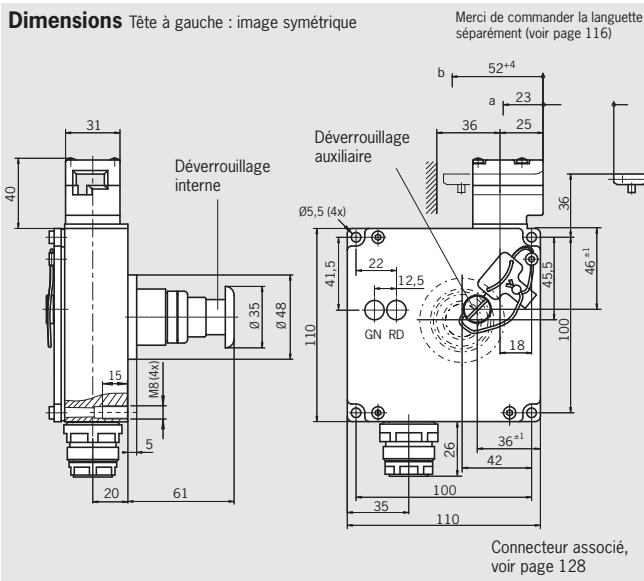
Interrupteurs de sécurité de type 2, boîtier métallique

EUCHNER

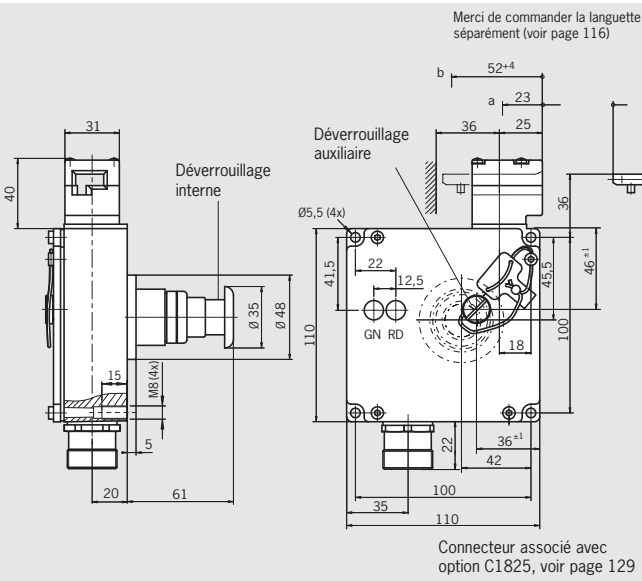


Connecteur SR11 11 broches + PE

Dimensions Tête à gauche : image symétrique



Connecteur M23 (RC18) 18 broches + PE



Repérage des bornes

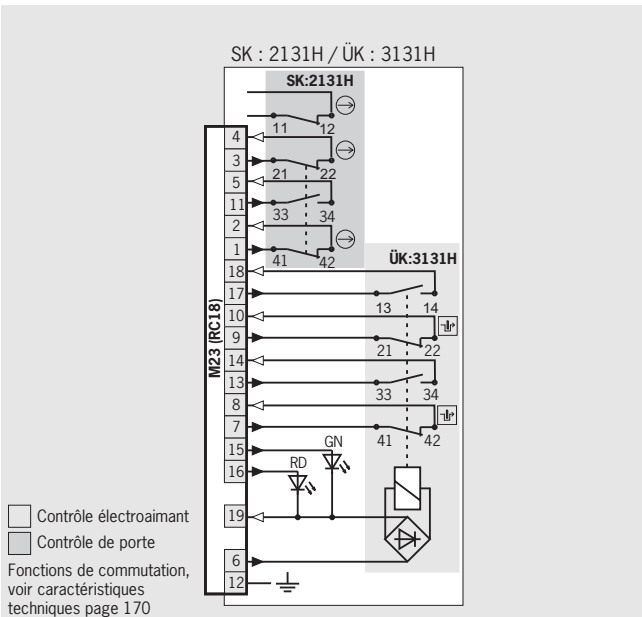
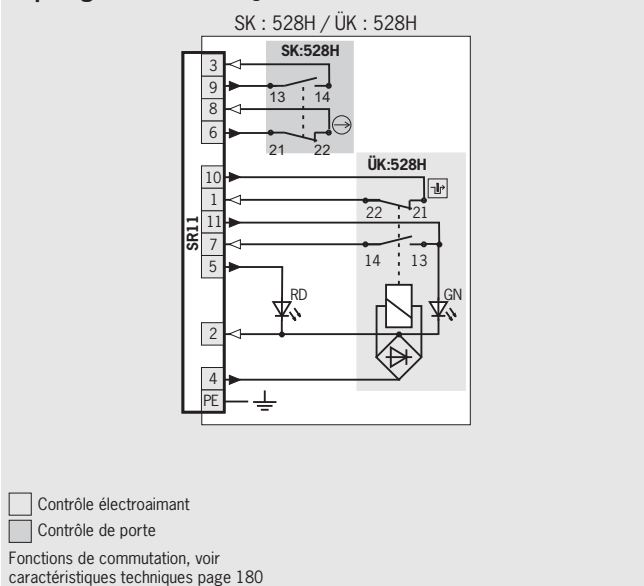


Tableau de commande

Série	Raccordement	Interverrouillage	Tête	Élément de commutation	Version	Couvercle noir
						24 V
TZ	SR11 Connecteur	2 Électrique	LE à gauche	SK : 528H, 1 0 ⊕ + 1 F ÜK : 528H, 1 0 ⊕ + 1 F	Déverrouillage interne (bouton à clé)	079660 TZ2LE024SR11-C1815
			RE à droite	SK : 528H, 1 0 ⊕ + 1 F ÜK : 528H, 1 0 ⊕ + 1 F	Déverrouillage interne (bouton à clé)	079661 TZ2RE024SR11-C1815
	M23 (RC18) ¹⁾ Connecteur	1 Mécanique	LE à gauche	SK : 2131H, 3 0 ⊕ + 1 F ÜK : 3131H, 2 0 ⊕ + 2 F	Déverrouillage interne (bouton à clé)	090352 TZ1LE024RC18VAB-C1828
			RE à droite	SK : 2131H, 3 0 ⊕ + 1 F ÜK : 3131H, 2 0 ⊕ + 2 F	Déverrouillage interne (bouton à clé)	090353 TZ1RE024RC18VAB-C1828
		2 Électrique	LE à gauche	SK : 2131H, 3 0 ⊕ + 1 F ÜK : 3131H, 2 0 ⊕ + 2 F	Déverrouillage interne (bouton à clé)	093103 TZ2LE024RC18VAB-C1828
			RE à droite	SK : 2131H, 3 0 ⊕ + 1 F ÜK : 3131H, 2 0 ⊕ + 2 F	Déverrouillage interne (bouton à clé)	093104 TZ2RE024RC18VAB-C1828

1) **important** : utiliser le connecteur associé correspondant avec l'option C1825 !