

Interrupteur de sécurité TZ avec interverrouillage et contrôle de verrouillage



- ▶ Déverrouillage de secours sur la face avant
- ▶ Deux indications par LED, rouge et vert
- ▶ Connecteur
- ▶ Tête d'actionnement montée à gauche ou à droite



Direction d'attaque



Horizontale
Réglable par pas de 90°.

Déverrouillage de secours

Permet, en cas de danger, de débloquer l'interverrouillage sans outillage complémentaire. La désactivation du dispositif de verrouillage ainsi que le rétablissement de l'état de service nécessitent une action manuelle.

Tension de service de l'électroaimant et indication de fonctionnement par LED

- Liste des tensions proposées :
- ▶ 24 V AC/DC -15 %, +10 %

Modes d'interverrouillage

- TZ1** Verrouillage hors tension, interverrouillage mécanique. Déverrouillage par application de tension au niveau de l'électroaimant.
- TZ2** Verrouillage sous tension, interverrouillage par application de tension au niveau de l'électroaimant. Déverrouillage mécanique.

Éléments de commutation

(voir également page 14/15)

SK Pour le contrôle de la position de la porte/langue

ÜK Pour le contrôle de l'interverrouillage (électroaimant intégré)

Pour connaître les combinaisons disponibles, consultez le tableau de commande :

- ▶ **528H** Contact à action dép. 1 O ⊕ + 1 F
- ▶ **2121H** Contact à action dép. 4 O ⊕

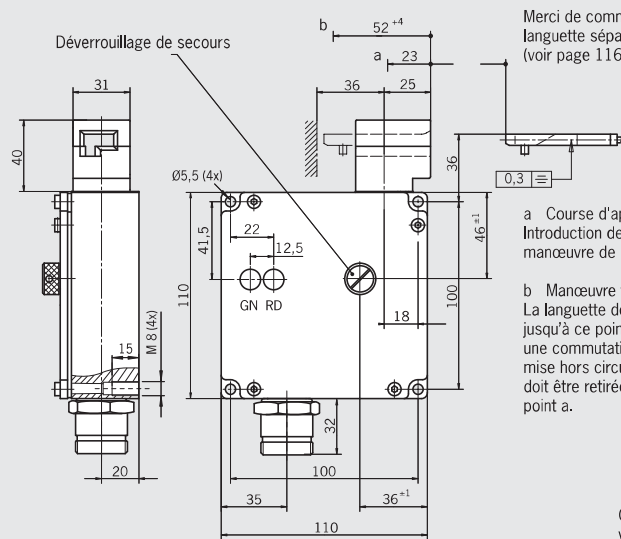
Connecteur MR8
7 broches + PE



Connecteur MR10
9 broches + PE

Dimensions

Tête à gauche : image symétrique



Merci de commander la languette séparément (voir page 116)

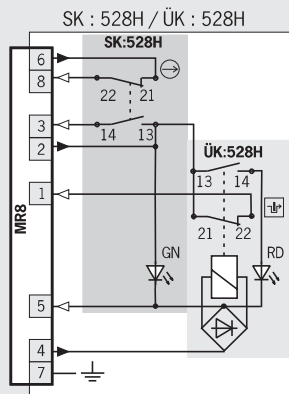
a Course d'approche : Introduction de la languette sans manœuvre de contact.

b Manœuvre terminée : La languette doit être introduite jusqu'à ce point afin de garantir une commutation sûre. Pour la mise hors circuit, la languette doit être retirée au moins jusqu'au point a.

Connecteur associé, voir page 131

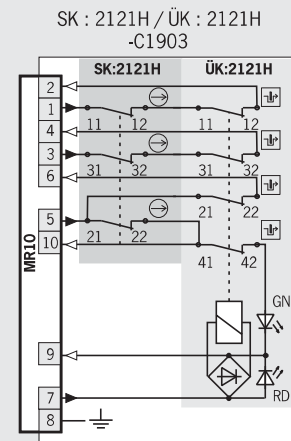
Repérage des bornes

Langue insérée et verrouillée



Fonctions de commutation, voir caractéristiques techniques page 180

- Contrôle électroaimant
- Contrôle de porte



Fonctions de commutation, voir caractéristiques techniques page 180

- Contrôle électroaimant
- Contrôle de porte

Tableau de commande

Série	Raccordement	Interverrouillage	Tête	Élément de commutation	Version	Couvercle noir		Couvercle rouge	
						24 V		24 V	
TZ	MR8 Connecteur	1 Mécanique	LE à gauche	SK : 528H, 1 O ⊕ + 1 F ÜK : 528H, 1 O ⊕ + 1 F	Déverrouillage de secours non plombable	054964 TZ1LE024PG0R8C	-	-	-
			RE à droite	SK : 528H, 1 O ⊕ + 1 F ÜK : 528H, 1 O ⊕ + 1 F	Déverrouillage de secours non plombable	059920 TZ1RE024PG0R8C	-	-	-
	MR10 Connecteur	1 Mécanique	LE à gauche	SK : 2121H, 4 O ⊕ ÜK : 2121H, 4 O ⊕	Déverrouillage de secours non plombable	-	-	082095 TZ1LE024BHA-C1903	-
			RE à droite	SK : 2121H, 4 O ⊕ ÜK : 2121H, 4 O ⊕	Déverrouillage de secours non plombable	-	-	082096 TZ1RE024BHA-C1903	-
		2 Électrique	LE à gauche	SK : 2121H, 4 O ⊕ ÜK : 2121H, 4 O ⊕	Déverrouillage de secours non plombable	-	-	082083 TZ2LE024BHA-C1903	-
			RE à droite	SK : 2121H, 4 O ⊕ ÜK : 2121H, 4 O ⊕	Déverrouillage de secours non plombable	-	-	082084 TZ2RE024BHA-C1903	-