



TZG01/110

- Boîtier plastique
- Durée de vie élevée
- 50 mm x 96,5mm / 122 mm x 39,5 mm

Données

Exemple de commande

| | |
|--------------------------------------|-------------|
| Désignation de type du produit | TZG01/110 |
| Référence d'article (n° de commande) | 101023561 |
| Numéro eCl@ss, version 9.0 | 27-27-26-02 |
| eCl@ss number, Version 11.0 | 27-27-26-02 |
| ETIM number, version 7.0 | EC002592 |
| ETIM number, version 6.0 | EC002592 |

Homologations - Règlements

| | |
|-------------|------------|
| Certificats | CCC EAC |
|-------------|------------|

Caractéristiques globales

| | |
|------------------------------------|--|
| Niveau de codage selon ISO 14119 | faible |
| Matériau du boîtier | Plastique, thermoplastique renforcé de fibres de verre |
| Matériau des contacts, électriques | Argent |
| Poids brut | 120 g |

Données générales - Caractéristiques

Nombre de contacts de sécurité 2

Classification

Normes de référence EN ISO 13849-1
IEC 60947-5-1

Durée d'utilisation 20 année(s)

Classification de sécurité - Sorties de sécurité

B10d contact NF 2 000 000 manœuvres

B10d Contact NO 1 000 000 manœuvres

Données mécaniques

Durée de vie mécanique, min. 1 000 000 manœuvres

Vitesse d'attaque, max. 0,2 m/s

Données mécaniques - technique de connexion

Connecteur de raccordement Bornes à vis

Section du câble, min. 0,5 mm²

Section du câble, max. 2,5 mm²

Remarque (section du câble) Toutes les indications relatives à la section du câble sont embouts compris.

Données mécaniques - Dimensions

Longueur 39,5 mm

Largeur 50 mm

Hauteur, min. 106,5 mm

Largeur du capteur 50 mm

Hauteur du capteur 39,5 mm

Conditions ambiantes

| | |
|----------------------------|-------------------------|
| Étanchéité | IP67 selon IEC/EN 60529 |
| Température ambiante, min. | -25 °C |
| Température ambiante, max. | +70 °C |

Conditions ambiantes - Valeur d'isolation

| | |
|---|--------|
| Tension assignée d'isolement U_i | 400 V |
| Tension assignée de tenue aux chocs U_{imp} | 2,5 kV |

Données électriques

| | |
|--------------------------------|--|
| Courant nominal thermique | 10 A |
| Catégorie d'utilisation: AC-15 | 230 VAC |
| Catégorie d'utilisation: AC-15 | 8 A |
| Catégorie d'utilisation DC-13 | 24 VDC |
| Catégorie d'utilisation DC-13 | 5 A |
| Élément de commutation | Contact de rupture |
| Principe de commutation | Dispositif de déclenchement de rampage |

Inclus dans la livraison

| | |
|--------------------------|--|
| Inclus dans la livraison | Les actionneurs ne sont pas compris dans la livraison des interrupteurs. |
|--------------------------|--|

Images

Photo du produit (photo individuelle de catalogue)

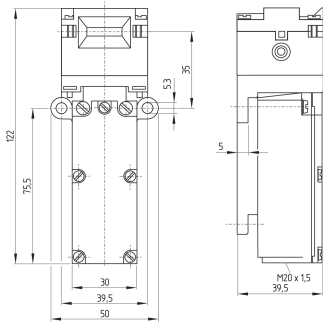


ID: ktzg-f01

| 614,8 kB | .jpg | 264.231 x 499.886 mm - 749 x 1417 px - 72 dpi

| 79,9 kB | .png | 74.083 x 140.053 mm - 210 x 397 px - 72 dpi

Plan d'encombrement composant de base



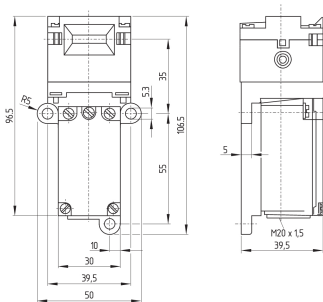
ID: ktzg-g02

| 35,4 kB | .cdr |

| 5,0 kB | .png | 73.731 x 74.436 mm - 209 x 211 px - 72 dpi

| 153,8 kB | .jpg | 352.778 x 355.953 mm - 1000 x 1009 px - 72 dpi

Plan d'encombrement composant de base



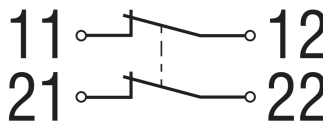
ID: ktzg-g01

| 35,7 kB | .cdr |

| 5,0 kB | .png | 74.083 x 69.144 mm - 210 x 196 px - 72 dpi

| 152,7 kB | .jpg | 352.778 x 329.142 mm - 1000 x 933 px - 72 dpi

Diagramme de contact



ID: kshg-k01

| 17,6 kB | .cdr |

| 49,3 kB | .jpg | 352.778 x 124.178 mm - 1000 x 352 px - 72 dpi

Schmersal France SAS, BP 18, 38181 Seyssins Cedex

Les données et les valeurs ont été soigneusement vérifiées. Les illustrations peuvent être différentes de l'original. Vous trouverez d'avantage de caractéristiques techniques dans les manuels d'instructions. Sous réserve de modifications techniques et errata.

Généré le: 08/01/2022 22:29