



# i10-M0453 Lock

i10 Lock

INTERRUPTEURS DE SÉCURITÉ À INTERVERROUILLAGE

**SICK**  
Sensor Intelligence.



actionneur non compris dans la livraison



### Informations de commande

Type	Référence
i10-M0453 Lock	6029934

Commander séparément l'actionneur. Voir « Accessoires » pour plus de détails.

Autres modèles d'appareil et accessoires → [www.sick.com/i10\\_Lock](http://www.sick.com/i10_Lock)

### Caractéristiques techniques détaillées

#### Caractéristiques

<b>Principe de verrouillage</b>	Mode hors tension
<b>Nombre de contacts guidés NF surveillance d'électroaimant</b>	2
<b>Nombre de contacts NO surveillance d'électroaimant</b>	0
<b>Nombre de contacts guidés NF surveillance de porte</b>	2
<b>Nombre de contacts NO, surveillance de porte</b>	0
<b>Nombre de contacts NF, surveillance de porte</b>	0
<b>Force de verrouillage <math>F_{max}</math></b>	1.300 N (EN ISO 14119)
<b>Force de verrouillage <math>F_{Zh}</math></b>	1.000 N (EN ISO 14119)
<b>Force d'actionnement</b>	≥ 10 N
<b>Fréquence d'actionnement</b>	≤ 7.000 /h
<b>Directions d'approche</b>	4
<b>Vitesse d'approche</b>	≤ 20 m/min

#### Grandeurs caractéristiques relatives à la sécurité

<b>Valeur <math>B_{10d}</math></b>	$3 \times 10^6$ commutations (sous une faible charge)
<b>Type</b>	Type 2 (EN ISO 14119)
<b>Degré de codage de l'actionneur</b>	Degré de codage bas (EN ISO 14119)
<b>Etat sécurisé en cas de défaut</b>	L'interrupteur ne possède pas de détection de défauts interne et ne peut pas se mettre à l'état sûr en cas de défaut. La détection de défaut s'effectue via l'unité logique de sécurité raccordée.

## Fonctions

<b>Connexion en série sûre</b>	Non
--------------------------------	-----

## Interfaces

<b>Mode de raccordement</b>	Entrée de câble, 3 x M20
Section du conducteur	0,34 mm <sup>2</sup> ... 1,5 mm <sup>2</sup>

## Caractéristiques électriques

<b>Niveau d'encrassement</b>	3
<b>Principe de commutation</b>	Élément de commutation à action lente
<b>Catégorie d'utilisation</b>	AC-15/DC-13 (IEC 60947-5-1)
<b>Courant (tension) de service assigné(e)</b>	4 A (230 V AC) 4 A (24 V DC)
<b>Tension d'isolement U<sub>i</sub></b>	250 V
<b>Impulsions de surtension tolérées U<sub>imp</sub></b>	2.500 V
<b>Type de sortie</b>	Contacts électromécaniques
<b>Puissance absorbée</b>	≤ 8 W
<b>Protection contre les courts-circuits</b>	4 A gG
<b>Tension de commutation</b>	≥ 12 V DC
<b>Courant de commutation (tension de commutation)</b>	≥ 1 mA (24 V DC)
<b>Tension d'alimentation de l'aimant</b>	(20,4 V DC ... 26,4 V DC)
<b>Retard à la mise sous tension aimant</b>	100 %
<b>Principe de verrouillage</b>	Mode hors tension

## Caractéristiques mécaniques

<b>Poids</b>	0,46 kg
<b>Matériau du boîtier</b>	Thermoplastique, renforcé fibres de verre
<b>Durée de vie mécanique</b>	1 x 10 <sup>6</sup> commutations

## Caractéristiques ambiantes

<b>Indice de protection</b>	IP67 (CEI 60529)
<b>Température de service</b>	-20 °C ... +55 °C
<b>Température de stockage</b>	-20 °C ... +55 °C

## Classifications

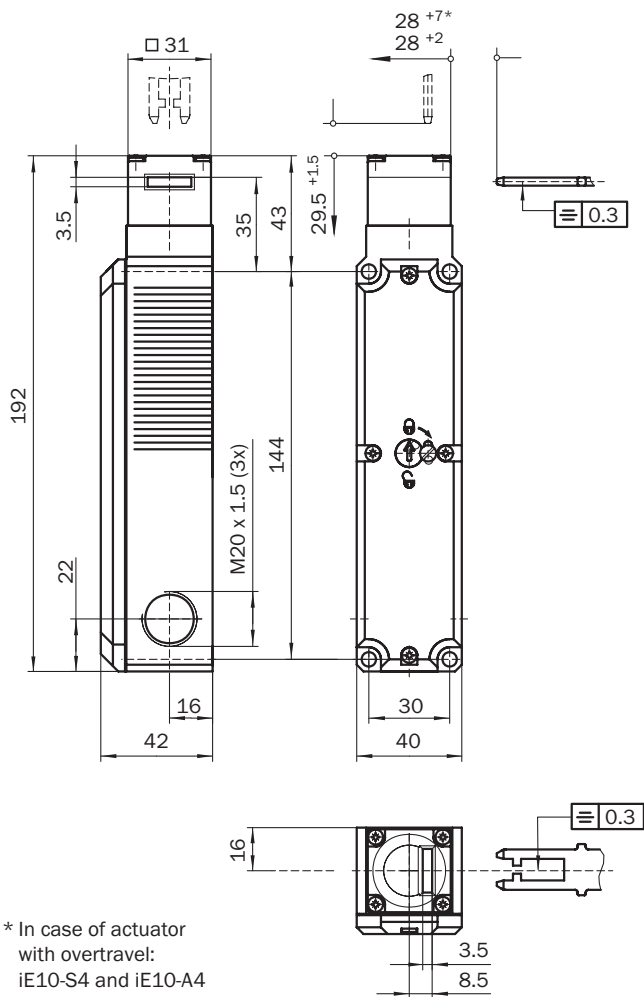
<b>ECl@ss 5.0</b>	27272603
<b>ECl@ss 5.1.4</b>	27272603
<b>ECl@ss 6.0</b>	27272603
<b>ECl@ss 6.2</b>	27272603
<b>ECl@ss 7.0</b>	27272603
<b>ECl@ss 8.0</b>	27272603
<b>ECl@ss 8.1</b>	27272603
<b>ECl@ss 9.0</b>	27272603
<b>ECl@ss 10.0</b>	27272603
<b>ECl@ss 11.0</b>	27272603

# i10-M0453 Lock | i10 Lock

## INTERRUPTEURS DE SÉCURITÉ À INTERVERROUILLAGE

<b>ETIM 5.0</b>	EC002593
<b>ETIM 6.0</b>	EC002593
<b>ETIM 7.0</b>	EC002593
<b>UNSPSC 16.0901</b>	39122205

### Plan coté (Dimensions en mm (inch))



\* In case of actuator with overtravel:  
iE10-S4 and iE10-A4

Éléments de commutation

	Actuator inserted		Actuator removed
	locked	unlocked	
Switching element 23			
Switching element 25			
Switching element 31			
Switching element 45			

⬇ Positive action N/C locking monitoring contact  
 ⊖ Positive action N/C door monitoring contact

**Switching element 23:**  
 2 positive action N/C contacts + 1 N/O contact (Locking monitoring)  
 1 N/C contact (Door monitoring)

**Switching element 25:**  
 2 positive action N/C contacts (Locking monitoring)  
 1 N/C contact + 1 N/O contact (Door monitoring)

**Switching element 31:**  
 2 positive action N/C contacts (Locking monitoring)  
 1 positive action N/C + 1 N/O contact (Door monitoring)

**Switching element 45:**  
 2 positive action N/C contacts (Locking monitoring)  
 2 positive action N/C contacts (Door monitoring)

## SICK EN BREF

SICK est l'un des principaux fabricants de capteurs et de solutions de détection intelligents pour les applications industrielles. Notre gamme unique de produits et de services vous fournit tous les outils dont vous avez besoin pour la gestion sûre et efficace de vos processus, la protection des personnes contre les accidents et la prévention des dommages environnementaux.

Nous possédons une vaste expérience dans de nombreux secteurs et connaissons vos processus et vos exigences. Nous sommes en mesure de vous proposer les capteurs intelligents qui répondent parfaitement à vos besoins. Nos solutions systèmes sont testées et améliorées dans des centres d'application situés en Europe, en Asie et en Amérique du Nord afin de satisfaire pleinement nos clients. Cette rigueur a fait de notre entreprise un fournisseur et partenaire de développement fiable.

Nous proposons également une gamme complète de services : les SICK LifeTime Services vous accompagnent tout au long du cycle de vie de vos machines et vous garantissent sécurité et productivité.

**C'est ainsi que nous concevons la détection intelligente.**

## DANS LE MONDE ENTIER, PRÈS DE CHEZ VOUS :

Interlocuteurs et autres sites sur → [www.sick.com](http://www.sick.com)