



i110-SA225

i110S

INTERRUPTEUR DE SÉCURITÉ ÉLECTROMÉCANIQUE

SICK
Sensor Intelligence.



actionneur non compris dans la livraison



Informations de commande

Type	Référence
i110-SA225	1064509

Commander séparément l'actionneur. Voir « Accessoires » pour plus de détails.

Autres modèles d'appareil et accessoires → www.sick.com/i110S

Caractéristiques techniques détaillées

Caractéristiques

Nombre de contacts guidés NF	2
Nombre de contacts NO	0
Résistance à la traction	≤ 12 N
Fréquence d'actionnement	≤ 7.200 /h
Directions d'approche	5
Vitesse d'approche	≤ 10 m/min

Grandeurs caractéristiques relatives à la sécurité

Valeur B_{10d}	2 x 10 ⁶ commutations (sous une faible charge)
Type	Type 2 (EN ISO 14119)
Degré de codage de l'actionneur	Degré de codage bas (EN ISO 14119)
Etat sécurisé en cas de défaut	L'interrupteur ne possède pas de détection de défauts interne et ne peut pas se mettre à l'état sûr en cas de défaut. La détection de défaut s'effectue via l'unité logique de sécurité raccordée.

Fonctions

Connexion en série sûre	Avec Flexi Loop (avec diagnostic)
--------------------------------	-----------------------------------

Interfaces

Mode de raccordement	Connecteur mâle M12, 4 pôles
-----------------------------	------------------------------

Caractéristiques électriques

Principe de commutation	Élément de commutation à action lente
Catégorie d'utilisation	DC-13 (IEC 60947-5-1)
Courant (tension) de service assigné(e)	2 A (24 V DC)
Tension d'isolement U_i	32 V
Impulsions de surtension tolérées U_{imp}	1.500 V

Protection contre les courts-circuits	2 A
Tension de commutation	≥ 5 V DC
Courant de commutation (tension de commutation)	≥ 5 mA (5 V DC)

Caractéristiques mécaniques

Poids	+ 0,54 kg
Matériau du boîtier	Zinc moulé sous pression
Traitement de surface	Laqué
Durée de vie mécanique	1 x 10 ⁶ commutations

Caractéristiques ambiantes

Indice de protection	IP67 (CEI 60529)
Température de service	-20 °C ... +80 °C
Température de stockage	-20 °C ... +80 °C

Classifications

ECI@ss 5.0	27272602
ECI@ss 5.1.4	27272602
ECI@ss 6.0	27272602
ECI@ss 6.2	27272602
ECI@ss 7.0	27272602
ECI@ss 8.0	27272602
ECI@ss 8.1	27272602
ECI@ss 9.0	27272602
ETIM 5.0	EC002592
ETIM 6.0	EC002592
UNSPSC 16.0901	39122205

Plan coté (Dimensions en mm (inch))

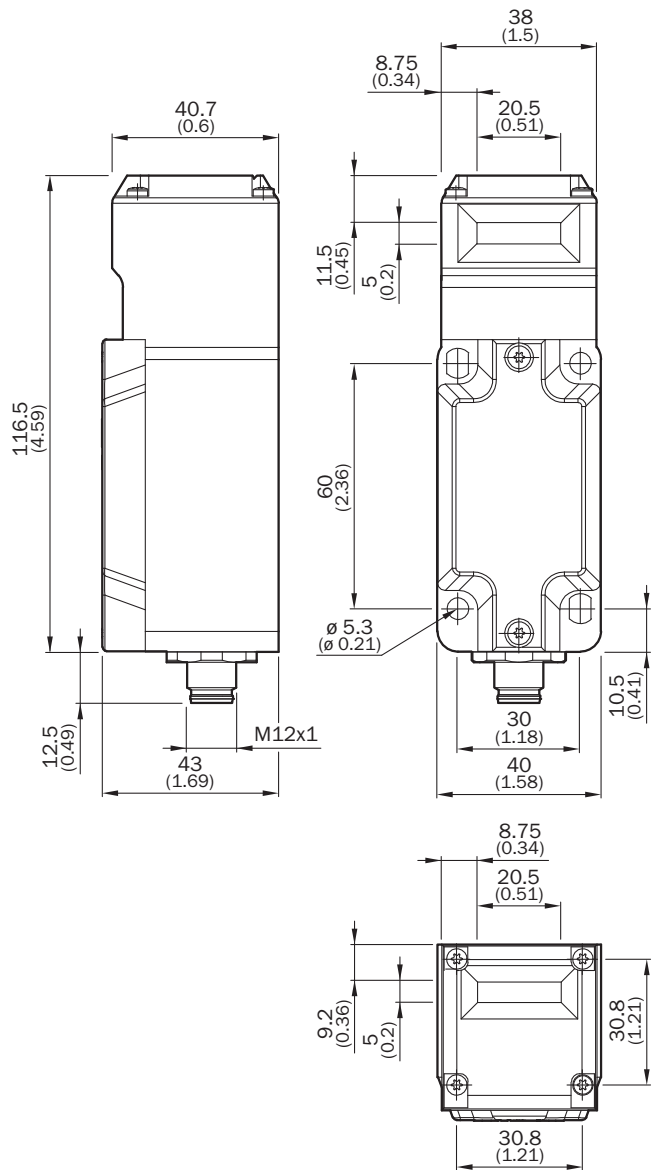
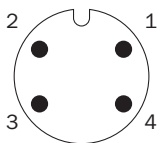


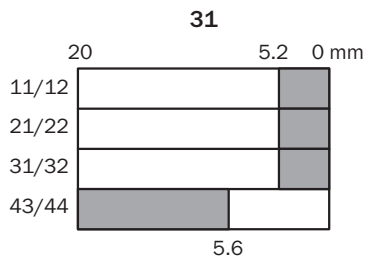
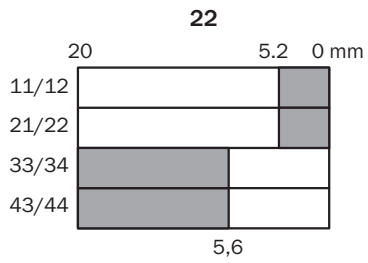
Schéma de raccordement



1	positive action N/C contacts 11/12
2	positive action N/C contacts 21/22
3	positive action N/C contacts 11/12
4	positive action N/C contacts 21/22

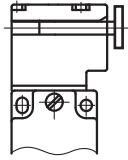
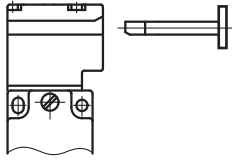
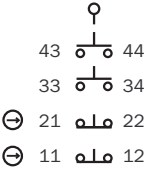
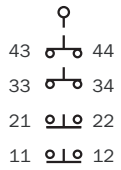

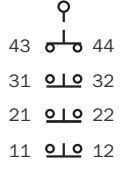
Plan de raccordement

Représentation des contacts lors du retrait de l'actionneur (complètement enfoncé = 0 mm)



- Contacts open
- Contacts closed

Éléments de commutation

	Actuator inserted	Actuator removed
		
Switching element 22		
Switching element 31		

Switching element 22:

2 positive action N/C contacts + 2 N/O contact

Switching element 31:

3 positive action N/C contacts + 1 N/O contact

SICK EN BREF

SICK est l'un des principaux fabricants de capteurs et de solutions de détection intelligents pour les applications industrielles. Notre gamme unique de produits et de services vous fournit tous les outils dont vous avez besoin pour la gestion sûre et efficace de vos processus, la protection des personnes contre les accidents et la prévention des dommages environnementaux.

Nous possédons une vaste expérience dans de nombreux secteurs et connaissons vos processus et vos exigences. Nous sommes en mesure de vous proposer les capteurs intelligents qui répondent parfaitement à vos besoins. Nos solutions systèmes sont testées et améliorées dans des centres d'application situés en Europe, en Asie et en Amérique du Nord afin de satisfaire pleinement nos clients. Cette rigueur a fait de notre entreprise un fournisseur et partenaire de développement fiable.

Nous proposons également une gamme complète de services : les SICK LifeTime Services vous accompagnent tout au long du cycle de vie de vos machines et vous garantissent sécurité et productivité.

C'est ainsi que nous concevons la détection intelligente.

DANS LE MONDE ENTIER, PRÈS DE CHEZ VOUS :

Interlocuteurs et autres sites sur → www.sick.com