



i15-EM0133 Lock

i15 Lock

INTERRUPTEURS DE SÉCURITÉ À INTERVERROUILLAGE

SICK
Sensor Intelligence.



actionneur non compris dans la livraison



Informations de commande

Type	Référence
i15-EM0133 Lock	6034029

Commander séparément l'actionneur. Voir « Accessoires » pour plus de détails.

Autres modèles d'appareil et accessoires → www.sick.com/i15_Lock

Caractéristiques techniques détaillées

Caractéristiques

Principe du capteur	Électromécanique
Principe de verrouillage	Mode sous tension
Nombre de contacts guidés NF surveillance d'électroaimant	1
Nombre de contacts NO surveillance d'électroaimant	0
Nombre de contacts guidés NF surveillance de porte	1
Nombre de contacts NO, surveillance de porte	1
Nombre de contacts NF, surveillance de porte	0
Force de verrouillage F_{max}	2.000 N (EN ISO 14119) ¹⁾
Force de verrouillage F_{Zh}	1.500 N (EN ISO 14119)
Force d'actionnement	≥ 35 N
Résistance à la traction	≤ 30 N
Fréquence d'actionnement	≤ 7.000 /h
Directions d'approche	4
Vitesse d'approche	≤ 20 m/min

¹⁾ Avec actionneur coudé : 1500 N.

Grandeurs caractéristiques relatives à la sécurité

Valeur B_{10d}	2×10^6 commutations (sous une faible charge)
Type	Type 2 (EN ISO 14119)
Degré de codage de l'actionneur	Degré de codage bas (EN ISO 14119)
État sécurisé en cas de défaut	L'interrupteur ne possède pas de détection de défauts interne et ne peut pas se mettre à l'état sûr en cas de défaut. La détection de défaut s'effectue via l'unité logique de sécurité raccordée.

Fonctions

Connexion en série sûre	Aucun, seulement un seul câblage (avec diagnostic)
--------------------------------	--

Interfaces

Mode de raccordement	Entrée de câble, 1 x M20
Section du conducteur	0,34 mm ² ... 1,5 mm ²

Caractéristiques électriques

Niveau d'encrassement	3
Principe de commutation	Élément de commutation à action lente
Catégorie d'utilisation	AC-15/DC-13 (IEC 60947-5-1)
Courant (tension) de service assigné(e)	4 A (230 V AC) 4 A (24 V DC)
Tension d'isolement U_i	250 V
Impulsions de surtension tolérées U_{imp}	2.500 V
Type de sortie	Contacts électromécaniques
Puissance absorbée	≤ 6 W
Protection contre les courts-circuits	4 A gG
Tension de commutation	≥ 12 V DC
Courant de commutation (tension de commutation)	≥ 1 mA (24 V DC)
Tension d'alimentation de l'aimant	(20,4 V DC ... 26,4 V DC)
Retard à la mise sous tension aimant	100 %
Principe de verrouillage	Mode sous tension

Caractéristiques mécaniques

Poids	0,48 kg
Matériau du boîtier	Thermoplastique, renforcé fibres de verre
Matériau de la tête d'actionnement	Métal
Durée de vie mécanique	2 x 10 ⁶ commutations

Caractéristiques ambiantes

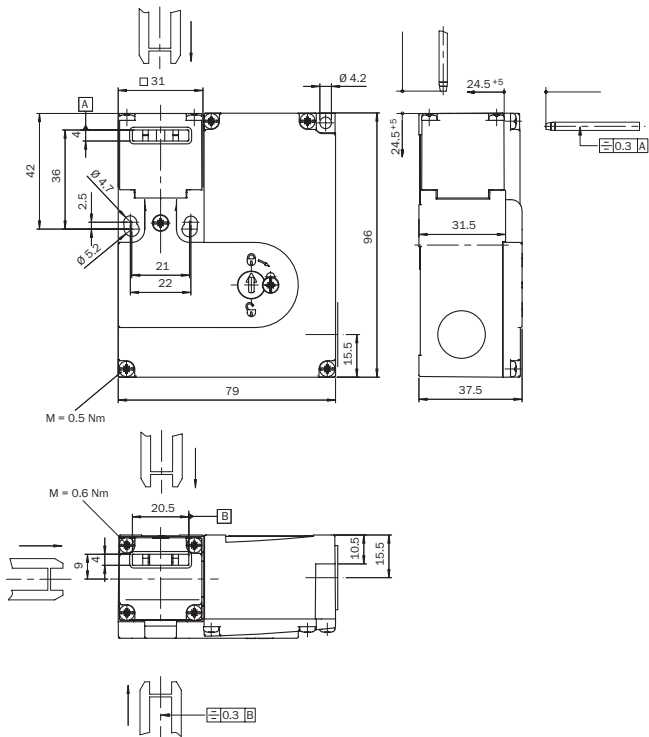
Indice de protection	IP67
Température de service	-20 °C ... +55 °C
Température de stockage	-20 °C ... +55 °C

Classifications

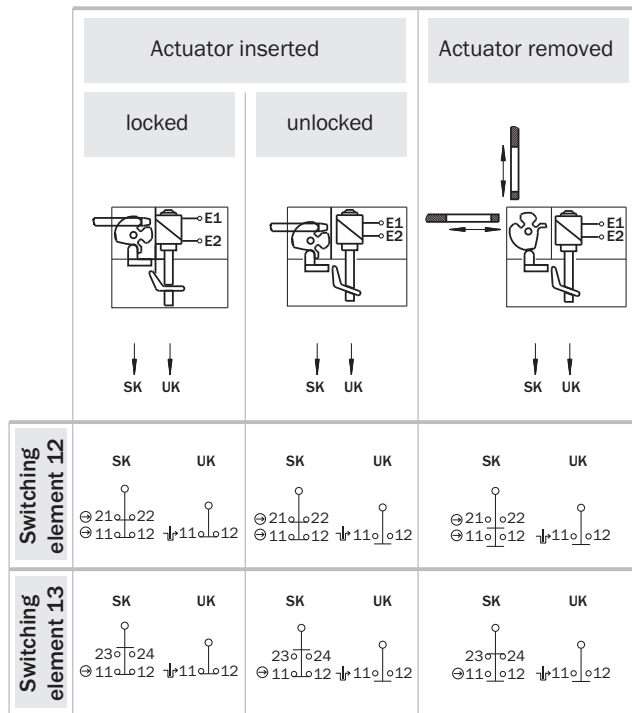
eCl@ss 5.0	27272603
eCl@ss 5.1.4	27272603
eCl@ss 6.0	27272603
eCl@ss 6.2	27272603
eCl@ss 7.0	27272603
eCl@ss 8.0	27272603
eCl@ss 8.1	27272603
eCl@ss 9.0	27272603
eCl@ss 10.0	27272603

eCI@ss 11.0	27272603
eCI@ss 12.0	27272603
ETIM 5.0	EC002593
ETIM 6.0	EC002593
ETIM 7.0	EC002593
ETIM 8.0	EC002593
UNSPSC 16.0901	39122205

Plan coté (Dimensions en mm (inch))



Éléments de commutation



⇩ Positive action N/C locking monitoring contact
 ⊖ Positive action N/C door monitoring contact

UK: Locking monitoring contacts

SK: Door monitoring contacts

Switching element 12:

- 1 positive action N/C contact (Locking monitoring)
- 2 positive action N/C contacts (Door monitoring)

Switching element 13:

- 1 positive action N/C contact (Locking monitoring)
- 1 positive action N/C contact + 1 N/O contact (Door monitoring)

SICK EN BREF

SICK est l'un des principaux fabricants de capteurs et de solutions de détection intelligents pour les applications industrielles. Notre gamme unique de produits et de services vous fournit tous les outils dont vous avez besoin pour la gestion sûre et efficace de vos processus, la protection des personnes contre les accidents et la prévention des dommages environnementaux.

Nous possédons une vaste expérience dans de nombreux secteurs et connaissons vos processus et vos exigences. Nous sommes en mesure de vous proposer les capteurs intelligents qui répondent parfaitement à vos besoins. Nos solutions systèmes sont testées et améliorées dans des centres d'application situés en Europe, en Asie et en Amérique du Nord afin de satisfaire pleinement nos clients. Cette rigueur a fait de notre entreprise un fournisseur et partenaire de développement fiable.

Nous proposons également une gamme complète de services : les SICK LifeTime Services vous accompagnent tout au long du cycle de vie de vos machines et vous garantissent sécurité et productivité.

C'est ainsi que nous concevons la détection intelligente.

DANS LE MONDE ENTIER, PRÈS DE CHEZ VOUS :

Interlocuteurs et autres sites sur → www.sick.com