



# i150-RP223

i150RP

APPAREILS DE COMMANDE DE SÉCURITÉ

**SICK**  
Sensor Intelligence.



### Informations de commande

Type	Référence
i150-RP223	6024884

Autres modèles d'appareil et accessoires → [www.sick.com/i150RP](http://www.sick.com/i150RP)



### Caractéristiques techniques détaillées

#### Caractéristiques

<b>Nombre de contacts guidés NF</b>	2
<b>Nombre de contacts NO</b>	2
<b>Force d'actionnement (déviation)</b>	≤ 125 N (300 mm)
<b>Fréquence d'actionnement</b>	≤ 3.600 /h
<b>Directions d'approche</b>	1
<b>Longueur de câble</b>	≤ 75 m

#### Grandeurs caractéristiques relatives à la sécurité

<b>Valeur B<sub>10d</sub></b>	2 x 10 <sup>6</sup> commutations (Sous une faible charge)
<b>Etat sécurisé en cas de défaut</b>	L'interrupteur ne possède pas de détection de défauts interne et ne peut pas se mettre à l'état sûr en cas de défaut. La détection de défaut s'effectue via l'unité logique de sécurité raccordée.

#### Fonctions

<b>Connexion en série sûre</b>	Non
--------------------------------	-----

#### Interfaces

<b>Mode de raccordement</b>	Entrée de câble, 3 x M20
Section du conducteur	≤ 1,5 mm <sup>2</sup>

#### Caractéristiques électriques

<b>Principe de commutation</b>	Élément de commutation à action lente
<b>Nombre de contacts guidés NF</b>	2
<b>Nombre de contacts NO</b>	2
<b>Catégorie d'utilisation</b>	AC-15/DC-13 (IEC 60947-5-1)
<b>Courant (tension) de service assigné(e)</b>	3 A (240 V AC) 2 A (24 V DC)
<b>Tension d'isolement U<sub>i</sub></b>	250 V
<b>Impulsions de surtension tolérées U<sub>imp</sub></b>	2.500 V

<b>Protection contre les courts-circuits</b>	T6
<b>Tension de commutation</b>	≥ 5 V DC
<b>Courant de commutation (tension de commutation)</b>	≥ 5 mA (5 V DC)

### Caractéristiques mécaniques

<b>Dimensions</b>	69 mm x 203 mm x 85 mm
<b>Poids</b>	0,84 kg
<b>Matériau du boîtier</b>	Coulée sous pression de métal léger
<b>Traitement de surface</b>	Laqué
<b>Durée de vie mécanique</b>	1 x 10 <sup>6</sup> commutations

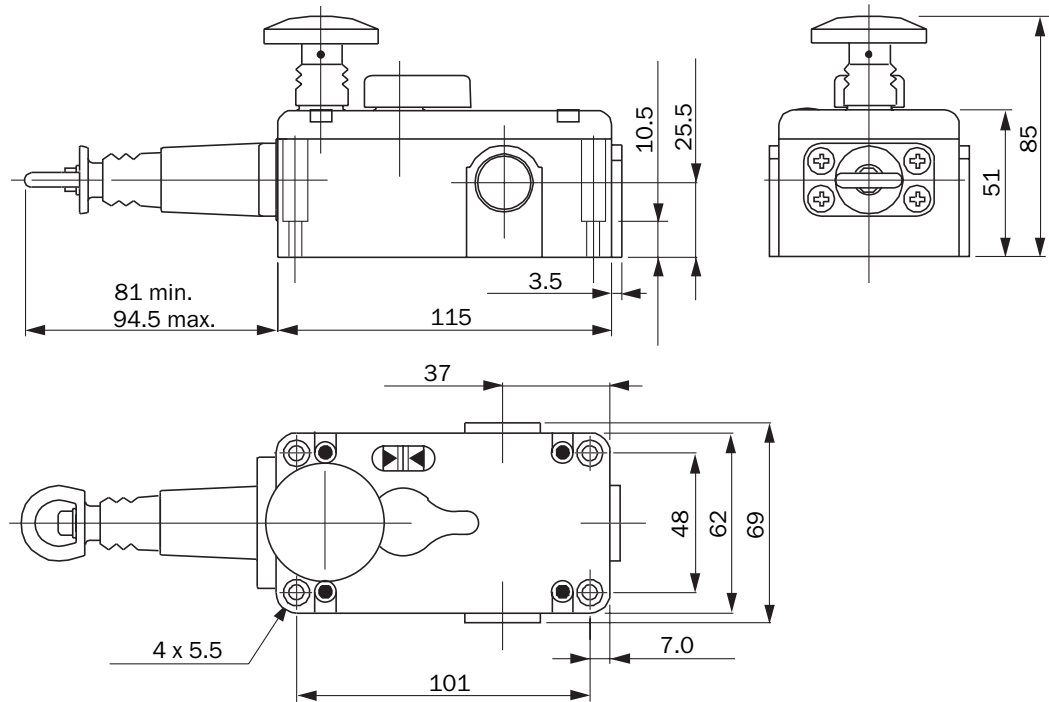
### Caractéristiques ambiantes

<b>Indice de protection</b>	IP65 (CEI 60529)
<b>Température de service</b>	-25 °C ... +80 °C
<b>Température de stockage</b>	-25 °C ... +80 °C

### Classifications

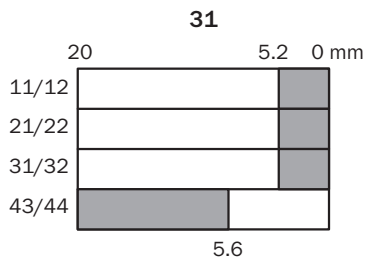
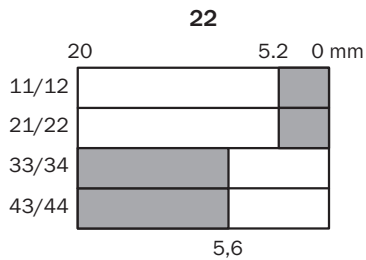
<b>ECl@ss 5.0</b>	27270601
<b>ECl@ss 5.1.4</b>	27270690
<b>ECl@ss 6.0</b>	27270607
<b>ECl@ss 6.2</b>	27270607
<b>ECl@ss 7.0</b>	27270607
<b>ECl@ss 8.0</b>	27270607
<b>ECl@ss 8.1</b>	27270607
<b>ECl@ss 9.0</b>	27371201
<b>ETIM 5.0</b>	EC002033
<b>ETIM 6.0</b>	EC002033
<b>UNSPSC 16.0901</b>	39121545

### Plan coté (Dimensions en mm (inch))



### Plan de raccordement

Représentation des contacts lors du retrait de l'actionneur (complètement enfoncé = 0 mm)



- Contacts open
- Contacts closed

Éléments de commutation

	Rope stack	Rope tensioned	Rope pulled
Switching element 22			
Switching element 31			

**Switching element 22:**

2 positive action N/C contacts + 2 N/O contact

**Switching element 31:**

3 positive action N/C contacts + 1 N/O contact

## SICK EN BREF

SICK est l'un des principaux fabricants de capteurs et de solutions de détection intelligents pour les applications industrielles. Notre gamme unique de produits et de services vous fournit tous les outils dont vous avez besoin pour la gestion sûre et efficace de vos processus, la protection des personnes contre les accidents et la prévention des dommages environnementaux.

Nous possédons une vaste expérience dans de nombreux secteurs et connaissons vos processus et vos exigences. Nous sommes en mesure de vous proposer les capteurs intelligents qui répondent parfaitement à vos besoins. Nos solutions systèmes sont testées et améliorées dans des centres d'application situés en Europe, en Asie et en Amérique du Nord afin de satisfaire pleinement nos clients. Cette rigueur a fait de notre entreprise un fournisseur et partenaire de développement fiable.

Nous proposons également une gamme complète de services : les SICK LifeTime Services vous accompagnent tout au long du cycle de vie de vos machines et vous garantissent sécurité et productivité.

**C'est ainsi que nous concevons la détection intelligente.**

## DANS LE MONDE ENTIER, PRÈS DE CHEZ VOUS :

Interlocuteurs et autres sites sur → [www.sick.com](http://www.sick.com)