



i17-SA213

i17S

INTERRUPTEUR DE SÉCURITÉ ÉLECTROMÉCANIQUE

SICK
Sensor Intelligence.

Informations de commande



Type	Référence
i17-SA213	6025067

Commander séparément l'actionneur. Voir « Accessoires » pour plus de détails.

Autres modèles d'appareil et accessoires → www.sick.com/i17S

actionneur non compris dans la livraison



Caractéristiques techniques détaillées

Caractéristiques

Nombre de contacts guidés NF	2
Nombre de contacts NO	1
Résistance à la traction	≤ 12 N
Fréquence d'actionnement	≤ 7.200 /h
Directions d'approche	3
Vitesse d'approche	≤ 10 m/min

Grandeurs caractéristiques relatives à la sécurité

Valeur B_{10d}	2 x 10 ⁶ commutations (sous une faible charge)
Type	Type 2 (EN ISO 14119)
Degré de codage de l'actionneur	Degré de codage bas (EN ISO 14119)
Etat sécurisé en cas de défaut	L'interrupteur ne possède pas de détection de défauts interne et ne peut pas se mettre à l'état sûr en cas de défaut. La détection de défaut s'effectue via l'unité logique de sécurité raccordée.

Fonctions

Connexion en série sûre	Non
--------------------------------	-----

Interfaces

Mode de raccordement	Entrée de câble, 3 x M20
Section du conducteur	≤ 1,5 mm ²

Caractéristiques électriques

Principe de commutation	Élément de commutation à action lente
Catégorie d'utilisation	AC-15/DC-13 (IEC 60947-5-1)
Courant (tension) de service assigné(e)	3 A (240 V AC) 2 A (24 V DC)
Tension d'isolement U_i	240 V
Impulsions de surtension tolérées U_{imp}	2.500 V

Protection contre les courts-circuits	2 A gG
Tension de commutation	≥ 5 V DC
Courant de commutation (tension de commutation)	≥ 5 mA (5 V DC)

Caractéristiques mécaniques

Poids	+ 0,19 kg
Matériau du boîtier	Thermoplastique, renforcé fibres de verre
Durée de vie mécanique	1 x 10 ⁶ commutations

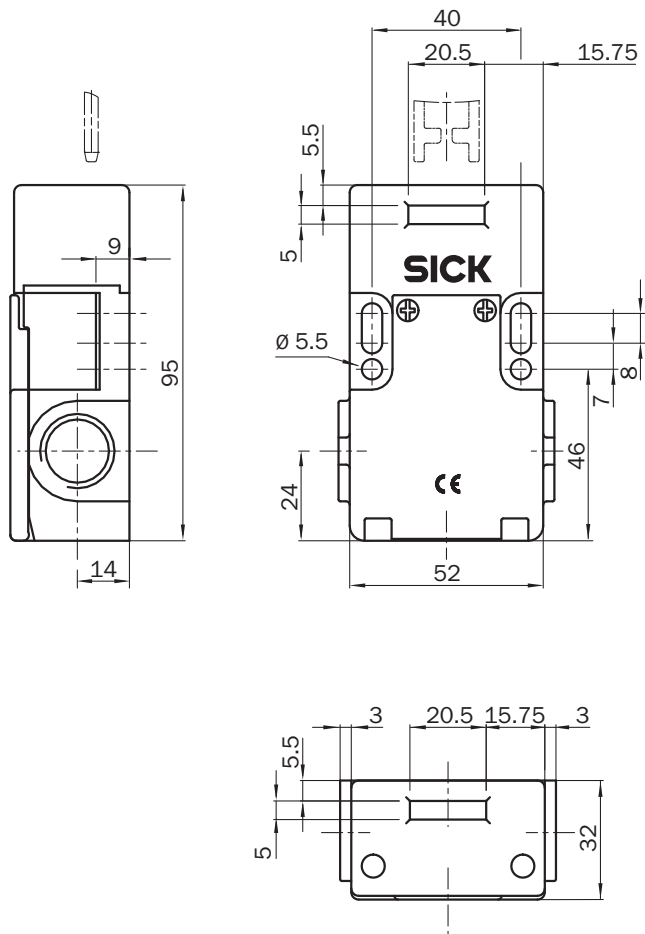
Caractéristiques ambiantes

Indice de protection	IP67 (CEI 60529)
Température de service	-20 °C ... +80 °C
Température de stockage	-20 °C ... +80 °C

Classifications

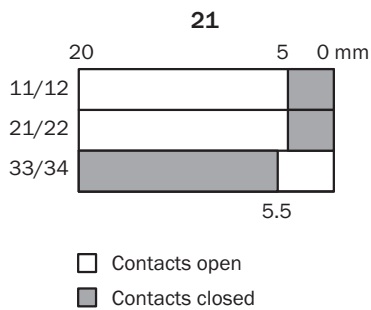
ECl@ss 5.0	27272602
ECl@ss 5.1.4	27272602
ECl@ss 6.0	27272602
ECl@ss 6.2	27272602
ECl@ss 7.0	27272602
ECl@ss 8.0	27272602
ECl@ss 8.1	27272602
ECl@ss 9.0	27272602
ECl@ss 10.0	27272602
ECl@ss 11.0	27272602
ETIM 5.0	EC002592
ETIM 6.0	EC002592
ETIM 7.0	EC002592
UNSPSC 16.0901	39122205

Plan coté (Dimensions en mm (inch))

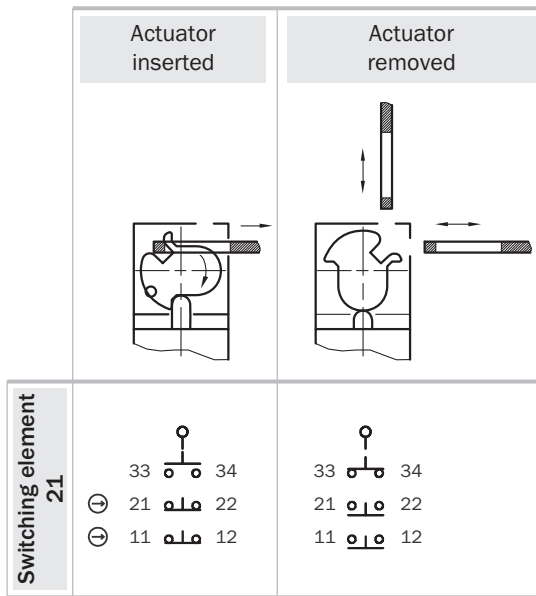


Plan de raccordement

Représentation des contacts lors du retrait de l'actionneur (complètement enfoncé = 0 mm)



Éléments de commutation



Switching element 21:

2 positive action N/C contacts + 1 N/O contact

SICK EN BREF

SICK est l'un des principaux fabricants de capteurs et de solutions de détection intelligents pour les applications industrielles. Notre gamme unique de produits et de services vous fournit tous les outils dont vous avez besoin pour la gestion sûre et efficace de vos processus, la protection des personnes contre les accidents et la prévention des dommages environnementaux.

Nous possédons une vaste expérience dans de nombreux secteurs et connaissons vos processus et vos exigences. Nous sommes en mesure de vous proposer les capteurs intelligents qui répondent parfaitement à vos besoins. Nos solutions systèmes sont testées et améliorées dans des centres d'application situés en Europe, en Asie et en Amérique du Nord afin de satisfaire pleinement nos clients. Cette rigueur a fait de notre entreprise un fournisseur et partenaire de développement fiable.

Nous proposons également une gamme complète de services : les SICK LifeTime Services vous accompagnent tout au long du cycle de vie de vos machines et vous garantissent sécurité et productivité.

C'est ainsi que nous concevons la détection intelligente.

DANS LE MONDE ENTIER, PRÈS DE CHEZ VOUS :

Interlocuteurs et autres sites sur → www.sick.com