



TZG01/103

- Boîtier plastique
- Durée de vie élevée
- 50 mm x 96,5mm / 122 mm x 39,5 mm

Données

Exemple de commande

Désignation de type du produit	TZG01/103
Référence d'article (n° de commande)	101017337
EAN (European Article Number)	4030661611549
eCl@ss number, version 12.0	27-27-26-02
eCl@ss number, version 11.0	27-27-26-02
Numéro eCl@ss, version 9.0	27-27-26-02
ETIM number, version 7.0	EC002592
ETIM number, version 6.0	EC002592

Homologations - Règlements

Certificats	CCC
-------------	-----

Caractéristiques globales

Codage selon EN ISO 14119	faible
Matériau du boîtier	Plastique, thermoplastique renforcé de fibres de verre
Poids brut	172 g

Données générales - Caractéristiques

Nombre de contacts auxiliaires	1
Nombre de contacts de sécurité	1

Classification

Normes de référence	EN ISO 13849-1 EN IEC 60947-5-1
Durée d'utilisation	20 année(s)

Classification de sécurité - Sorties de sécurité

B _{10D} contact NF	2 000 000 manœuvres
B _{10D} Contact NO	1 000 000 manœuvres

Données mécaniques

Durée de vie mécanique, min.	1 000 000 manœuvres
Vitesse d'attaque, max.	0,2 m/s

Données mécaniques - technique de connexion

Connecteur de raccordement	Bornes à vis
Section du câble, min.	0,5 mm ²
Section du câble, max.	1,5 mm ²
Remarque (section du câble)	Toutes les indications relatives à la section du câble sont embouts compris.

Données mécaniques - Dimensions

Longueur	39,5 mm
Largeur	50 mm
Hauteur, min.	106,5 mm
Largeur du capteur	50 mm
Hauteur du capteur	39,5 mm

Conditions ambiantes

Étanchéité	IP67
Ambient temperature	-25 ... +70 °C

Conditions ambiantes - Valeur d'isolation

Tension assignée d'isolement	400 V
Tension assignée de tenue aux chocs	2,5 kV

Données électriques

Courant nominal thermique	10 A
Catégorie d'utilisation: AC-15	230 VAC
Catégorie d'utilisation: AC-15	8 A
Catégorie d'utilisation DC-13	24 VDC
Catégorie d'utilisation DC-13	5 A
Élément de commutation	Contact NF, contact NO
Principe de commutation	contacts à action dépendante
Matériau des contacts, électriques	Argent

Inclus dans la livraison

Inclus dans la livraison	Actuator must be ordered separately.
--------------------------	--------------------------------------

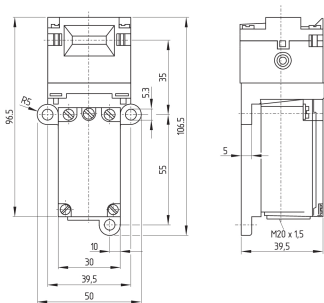
Images

Photo du produit (photo individuelle de catalogue)



ID: ktzg-f03
| 766,8 kB | .jpg | 352.778 x 639.939 mm - 1000 x 1814 px - 72 dpi
| 76,1 kB | .png | 74.083 x 134.408 mm - 210 x 381 px - 72 dpi
| 32,6 kB | .jpg | 68.086 x 123.472 mm - 193 x 350 px - 72 dpi

Plan d'encombrement composant de base



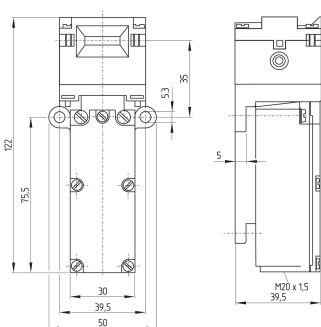
ID: ktzg-g01

| 35,7 kB | .cdr |

| 5,0 kB | .png | 74.083 x 69.144 mm - 210 x 196 px - 72 dpi

| 152,7 kB | .jpg | 352.778 x 329.142 mm - 1000 x 933 px - 72 dpi

Plan d'encombrement composant de base



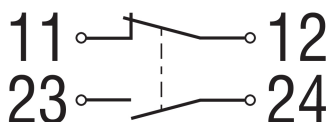
ID: ktzg-g02

| 35,4 kB | .cdr |

| 5,0 kB | .png | 73.731 x 74.436 mm - 209 x 211 px - 72 dpi

| 153,8 kB | .jpg | 352.778 x 355.953 mm - 1000 x 1009 px - 72 dpi

Diagramme de contact



ID: ktzg-k01

| 53,1 kB | .jpg | 352.778 x 128.058 mm - 1000 x 363 px - 72 dpi

| 2,7 kB | .png | 74.083 x 26.811 mm - 210 x 76 px - 72 dpi

Schmersal France SAS, BP 18, 38181 Seyssins Cedex

Les données et les valeurs ont été soigneusement vérifiées. Les illustrations peuvent être différentes de l'original.

Vous trouverez d'avantage de caractéristiques techniques dans les manuels d'instructions. Sous réserve de modifications techniques et errata.

Généré le: 24/06/2024 20:32