



Interrupteur de position Ex avec fonction de sécurité

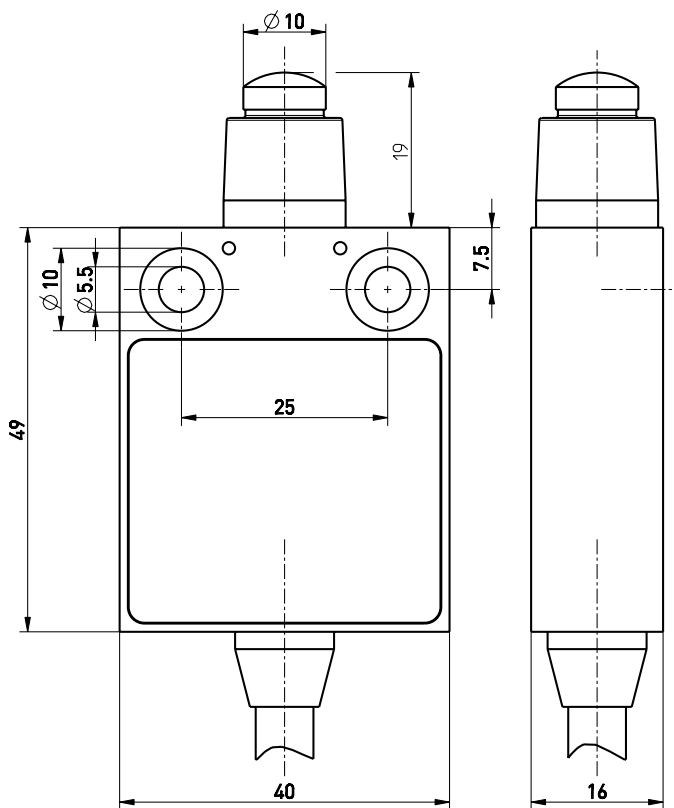
Ex 13 W 1Ö/1S - 5m

Code-article: 1044933 (Ancien code-article: 13002902)

Caractéristiques/Options:

- Zones Ex 1 et 21
- Boîtier plastique
- Double isolation
- Montage en série possible
- Avec câble de raccordement, longueur 5 m
- Actionneur: poisoir avec manchette d'étanchéité W
- Vitesse d'actionnement max. 0,5 m/s avec un angle d'attaque vertical de 0°
- Manchette de protection contre l'encrassement
- Nota: veuillez indiquer des homologations internationales nécessaires!

Encombres



Données techniques

Normes de référence	EN 60947-5-1; EN 60079-0, EN 60079-1, EN 60079-31; EN ISO 13849-1; EN ISO 14119
Boîtier	thermoplastique renforcé de fibres de verre (PA 66), résilient et auto-extinguible UL 94-V0
Type d'interrupteur	type de construction 1
Niveau de codage	aucun codage
Étanchéité	IP 65 selon IEC/EN 60529
Matière des contacts	argent
Système de commutation	Action dépendante, contact NF à ouverture positive \ominus
Éléments de commutation	1 NF/1 NO, type Zb
Raccordement	Câble de raccordement H05VV-F
Diamètre du câble de raccordement	4 x 0,75 mm ² (cosse comprise)
Longueur câble	5 m
B _{10d} (10 % charge nominal)	2 millions
T _M	max. 20 ans
Tenue aux chocs électriques assignés U _{imp}	4 kV
Tension assignée d'isolement U _i	250 V
I _{the}	T6: 6 A, T5: 3 A
I _e /U _e	6 A/250 VAC; 0,25 A/230 VDC
Catégorie d'utilisation	AC-15; DC-13
Protection contre court-circuit	fusible 6 A gG/gN
Température ambiante	T6: -20 °C ... +65 °C, T5: -20 °C ... +75 °C, +90 °C à max. 3 A

Sous réserve d'erreur ou de modification technique.



Interrupteur de position Ex avec fonction de sécurité

Ex 13 W 1Ö/1S - 5m

Code-article: 1044933 (Ancien code-article: 13002902)

Données techniques


Durée de vie mécanique	> 1 million manoeuvres
Fréquence de manoeuvre	1800/h
Répétabilité du point de commutation	± 0,1 mm
Course d'ouverture de contact max. 2 x 4 mm	
Énergie d'impact	max. 7 J
Protection antidéflagrante	Ex II 2G Ex db IIC T6/T5 Gb, Ex II 2D Ex tb IIIC T80 °C/T95 °C Db IECEx Ex db IIC T6/T5 Gb, Ex tb IIIC T80 °C/T95 °C Db
Certification	PTB 03 ATEX 1068 X IECEx PTB 06.0053X 
Poids	435 g

Diagramme des contacts

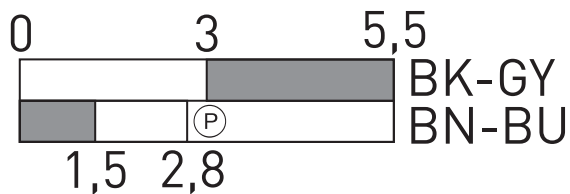


Diagramme de raccordement

