



## Interrupteur de position avec fonction de sécurité

ES 13 R 1Ö/1S - 2m

Code-article: 1044991 (Ancien code-article: 13009901)

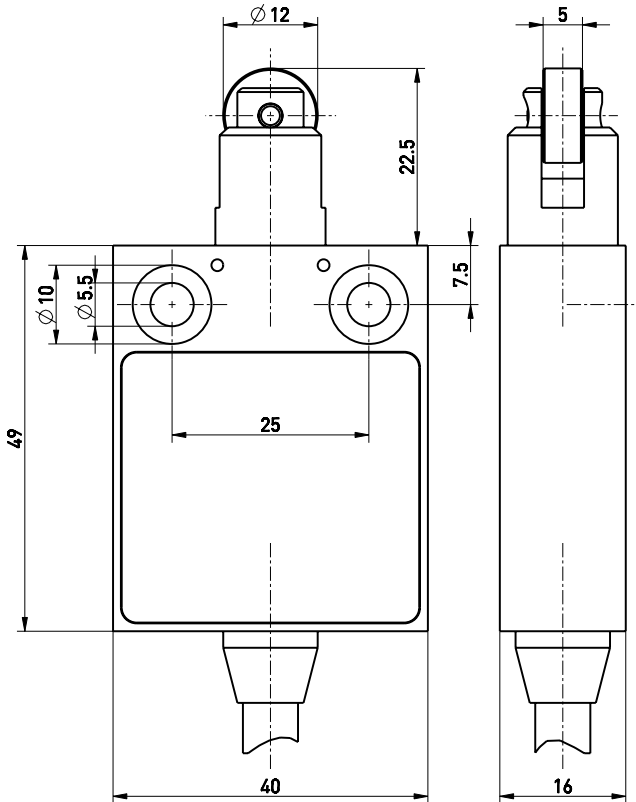
### Caractéristiques/Options:

- Boîtier plastique
- Double isolation
- Montage en série possible
- Avec câble de raccordement, longueur 2 m
- Actionneur: poussoir à galet R
- Vitesse d'actionnement max. 0,5 m/s avec un angle d'attaque vertical de 30°
- Rouleau métallique

### Notes

- Actionneur tourné de 90° disponible sur demande

### Encombres



### Données techniques

Normes appliquées	EN ISO 13849-1; EN 60947-5-1; EN ISO 14119
Type d'interrupteur	type de construction 1
Niveau de codage	aucun codage
Boîtier	thermoplastique renforcé de fibres de verre, résilient et auto-extinguible UL 94 V-0
Couple de serrage	Vis de fixation pour boîtier: max. 5 Nm
Étanchéité	IP 67 selon IEC/EN 60529
Matière des contacts	argent
Système de commutation	Action dépendante, contact NF à ouverture positive $\ominus$
Éléments de commutation	1 NF/1 NO, type Zb
Raccordement	Câble de raccordement H05VV-F
Diamètre du câble de raccordement	4 x 0,75 mm <sup>2</sup>
B <sub>10d</sub> (10 % charge nominal)	2 millions
T <sub>M</sub>	max. 20 ans
Tenue aux chocs électriques assignés U <sub>imp</sub>	4 kV
Tension assignée d'isolement U <sub>i</sub>	250 V
Courant thermique conventionnel I <sub>the</sub>	6 A
Courant/tension assigné d'emploi I <sub>e</sub> /U <sub>e</sub>	6 A/250 VAC; 0,25 A/230 VDC; 4 A/24 VDC
Catégorie d'utilisation	AC-15; DC-13
Protection contre court-circuit	fusible 6 A gG/gN
Température ambiante	-20 °C ... +75 °C

Sous réserve d'erreur ou de modification technique.



## Interrupteur de position avec fonction de sécurité

ES 13 R 1Ö/1S - 2m

Code-article: 1044991 (Ancien code-article: 13009901)

### Données techniques

Durée de vie mécanique > 1 million manoeuvres

Fréquence de manoeuvre max. 1800/h

Répétabilité du point de commutation  $\pm 0,1$  mm

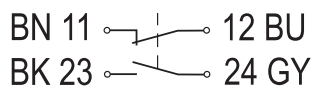
Course d'ouverture de contact max. 2 x 4,5 mm

Certification



Poids 220 g

### Diagramme de raccordement



### Diagramme des contacts

