

Interrupteur de position Ex avec fonction de sécurité

Ex 13 WHL 1Ö/1S - 2m

Code-article: 1045126 (Ancien code-article: 13016902)

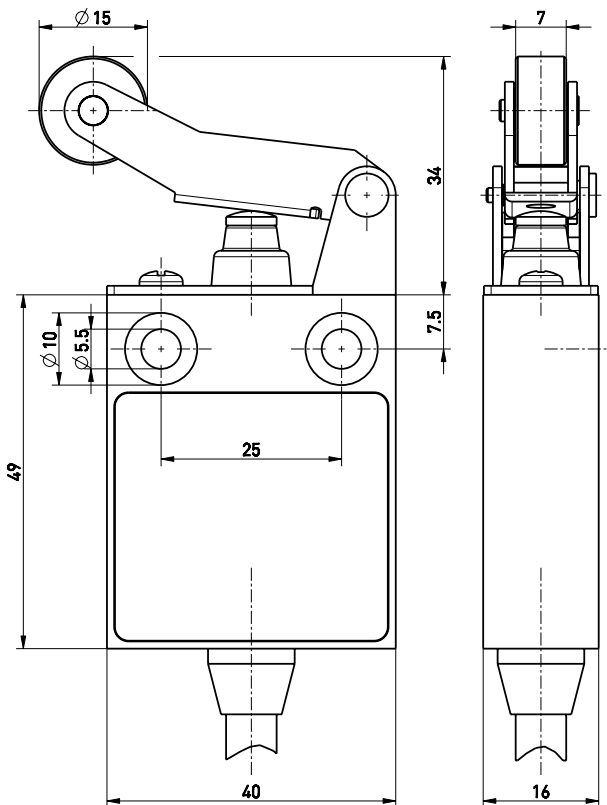
Caractéristiques/Options:

- Zones Ex 1 et 21
- Boîtier plastique
- Double isolation
- Montage en série possible
- Avec câble de raccordement
- Actionneur: levier à galet long avec manchette d'étanchéité
- Vitesse d'actionnement max. 0,5 m/s avec un angle d'attaque vertical de $\alpha = 40^\circ$ und $\beta = 25^\circ$
- Rouleau métallique
- Manchette de protection contre l'encrassement
- Attention: veuillez indiquer des homologations internationales nécessaires!

Notes

- L'actionnement par la gauche est à éviter, car la longévité de l'interrupteur de position se réduirait
- Actionneur tourné de 180° disponible sur demande
- Avec rouleau plastique disponible sur demande

Encombres



Données techniques

Normes appliquées	EN 60947-5-1, EN 60079-0, EN 60079-1, EN 60079-31, EN ISO 13849-1, EN ISO 14119
Boîtier	thermoplastique, renforcé en fibre de verre, résilient, auto-extinguible UL 94 V-0
Type d'interrupteur	type de construction 1
Niveau de codage	aucun codage
Étanchéité	IP 65 selon CEI/EN 60529
B_{10d} (10 % charge nominal)	2 millions
T_M	max. 20 ans
Matière des contacts	argent
Système de commutation	Action dépendente, contact NF à ouverture positive \ominus
Éléments de commutation	1 NF/1 NO, type Zb
Raccordement	Câble de raccordement H05VV-F
Diamètre du câble de raccordement	4 x 0,75 mm ² (y compris embouts de câble)
Longueur câble	2 m
Tenue aux chocs électriques assignés U_{imp}	4 kV
Tension assignée d'isolement U_i	250 V
Courant thermique conventionnel I_{the}	T6: 6 A, T5: 3 A

Sous réserve d'erreur ou de modification technique.



Interrupteur de position Ex avec fonction de sécurité

Ex 13 WHL 1Ö/1S - 2m

Code-article: 1045126 (Ancien code-article: 13016902)

Données techniques

Courant/tension assigné d'emploi I_e/U_e 6 A/250 VAC; 0,25 A/230 VDC

Catégorie d'utilisation AC-15; DC-13

Protection contre court-circuit fusible 6 A gG/gN

Température ambiante T6: -20 °C ... +65 °C, T5: -20 °C ... +75 °C, +90 °C à max. 3 A

Durée de vie mécanique > 1 million manoeuvres

Fréquence de manoeuvre max. 1800/h

Répétabilité du point de commutation ± 0,1 mm

Course d'ouverture de contact max. 2 x 4 mm

Énergie d'impact max. 7 J

Protection antidéflagrante II 2G Ex db IIC T6/T5 Gb, II 2D Ex tb IIIC T80 °C/T95 °C Db IECEx Ex db IIC T6/T5 Gb, Ex tb IIIC T80 °C/T95 °C Db

Certification PTB 03 ATEX 1068 X IECEx PTB 06.0053X



Poids 150 g

Diagramme des contacts

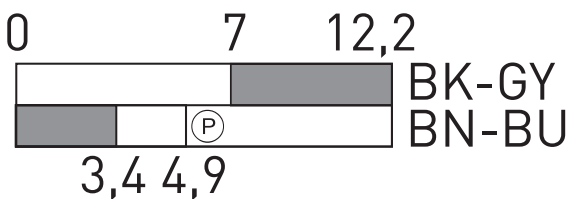
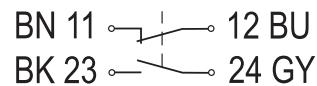


Diagramme de raccordement



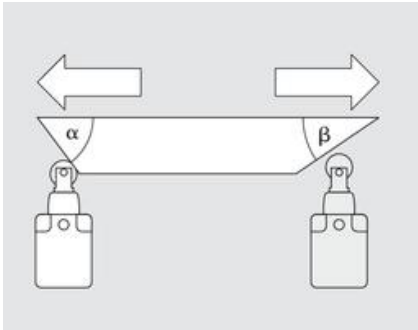


Interrupteur de position Ex avec fonction de sécurité

Ex 13 WHL 1Ö/1S - 2m

Code-article: 1045126 (Ancien code-article: 13016902)

Angles d'actionnement



α - Angle d'actionnement par la droite

β - Angle d'actionnement par la gauche du levier, comme illustré sur le schéma