



## Interrupteur de position Ex avec fonction de sécurité

Ex 14 WR 1Ö/1S - 5m

Code-article: 1045393 (Ancien code-article: 14010908)

### Caractéristiques/Options:

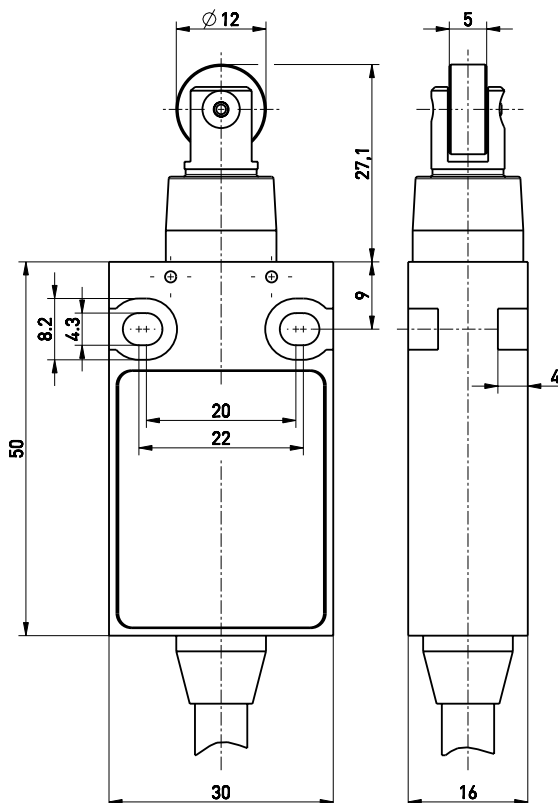
- Zones Ex 1 et 21
- Boîtier plastique
- Double isolation
- Montage selon la norme EN 50047
- Montage en série possible
- Avec câble de raccordement, longueur 5 m

### Notes

- Actionneur tourné de 90° disponible sur demande

- Actionneur: poussoir à galet avec manchette d'étanchéité WR
- Vitesse d'actionnement max. 0,5 m/s avec un angle d'attaque vertical de 25°
- Rouleau métallique
- Manchette de protection contre l'encrassement
- Nota: veuillez indiquer des homologations internationales nécessaires!

### Encombres



### Données techniques

Normes de référence	EN 60947-5-1; EN 60079-0, EN 60079-1, EN 60079-31; EN ISO 13849-1; EN ISO 14119
Boîtier	thermoplastique renforcé de fibres de verre, résilient et auto-extinguible UL 94-V0
Type d'interrupteur	type de construction 1
Niveau de codage	aucun codage
Étanchéité	IP 65 selon IEC/EN 60529
Matière des contacts	argent
Système de commutation	Action dépendante, contact NF à ouverture positive $\ominus$
Éléments de commutation	1 NF/1 NO, type Zb
Raccordement	Câble de raccordement H05VV-F
Diamètre du câble de raccordement	4 x 0,75 mm <sup>2</sup> (cosse comprise)
Longueur câble	2 m
B <sub>10d</sub> (10 % charge nominale)	2 millions
T <sub>M</sub>	max. 20 ans
Tenue aux chocs électriques assignés U <sub>imp</sub>	4 kV
Tension assignée d'isolement U <sub>i</sub>	250 V
I <sub>the</sub>	T6: 6 A, T5: 3 A
Courant/tension assigné d'emploi I <sub>g</sub> /U <sub>e</sub>	6 A/250 VAC; 0,25 A/230 VDC
Catégorie d'utilisation	AC-15; DC-13
Protection contre court-circuit	fusible 6 A gG/gN

Sous réserve d'erreur ou de modification technique.



## Interrupteur de position Ex avec fonction de sécurité

Ex 14 WR 1Ö/1S - 5m

Code-article: 1045393 (Ancien code-article: 14010908)

### Données techniques

Température ambiante T6: -20 °C ... +65 °C,  
T5: -20 °C ... +75 °C, +90 °C à  
max. 3 A

Durée de vie mécanique > 1 million manoeuvres

Fréquence de manoeuvre max. 1800/h

Répétabilité du point de  
commutation ± 0,1 mm

Course d'ouverture de contact max. 2 x 4 mm

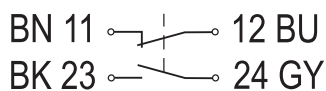
Énergie d'impact max. 4 J

Protection antidéflagrante II 2G Ex db IIC T6/T5 Gb,  
 II 2D Ex tb IIIC  
T80 °C/T95 °C Db  
IECEX Ex db IIC T6/T5 Gb,  
Ex tb IIIC T80 °C/T95 °C Db

Certification PTB 03 ATEX 1070 X  
IECEX PTB 06.0098X



### Diagramme de raccordement



### Diagramme des contacts

