



Interrupteur de position avec fonction de sécurité

ES 41 1Ö/1S

Code-article: 1046253 (Ancien code-article: 41001001)

Caractéristiques/Options:

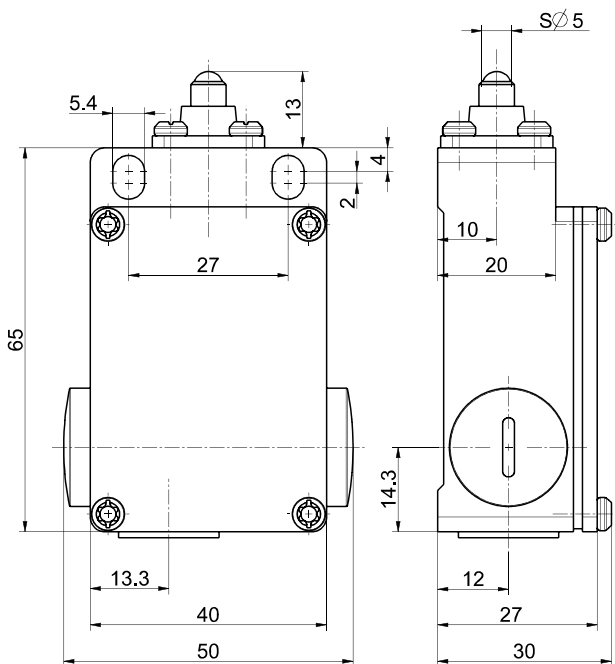
- Boîtier métallique
- Action dépendante \ominus , contact inverseur à double rupture
- 3 entrées de câble M16 x 1,5
- Actionneur: poussoir
- Vitesse d'actionnement max. 0,5 m/s avec un angle d'attaque vertical de 20°

- Actionnement vertical et latéral possible
- Actionneur avec bille en acier inoxydable
- Répétabilité exacte du point de commutation

Notes

- Utilisé comme interrupteur de sécurité, le boîtier doit être sécurisé par des mesures appropriées, p.ex. avec goupille d'arrêt contre glissement

Encombres



Données techniques

Normes appliquées	EN ISO 13849-1, EN 60947-5-1, EN ISO 14119
Boîtier	fonte d'aluminium, revêtu par poudre
Type d'interrupteur	type de construction 1
Niveau de codage	aucun codage
Étanchéité	IP 65 selon CEI/EN 60529
B_{10d} (10 % charge nominal)	2 millions
T_M	max. 20 ans
Matière des contacts	argent
Système de commutation	Action dépendante, contact NF à ouverture positive \ominus
Éléments de commutation	1 NF/1 NO, type Za
Raccordement	bornes à vis
Diamètre du câble de raccordement	max. 2,5 mm ² (y compris embouts de câble)
Entrée de câble	3 x M16 x 1,5
Tenue aux chocs électriques assignés U_{imp}	4 kV
Tension assignée d'isolement U_i	400 V
Courant thermique conventionnel I_{the}	6 A
Catégorie d'utilisation	AC-15
Courant/tension assigné d'emploi I_e/U_e	6 A/400 VAC

Sous réserve d'erreur ou de modification technique.



Interrupteur de position avec fonction de sécurité

ES 41 1Ö/1S

Code-article: 1046253 (Ancien code-article: 41001001)

Données techniques

Protection contre court-circuit fusible 6 A gG/gN

Durée de vie mécanique > 1 million manoeuvres

Fréquence de manoeuvre max. 3600/h

Température ambiante -20 °C ... +80 °C

Répétabilité du point de commutation ± 0,1 mm

Certification



Poids 144 g

Diagramme de raccordement

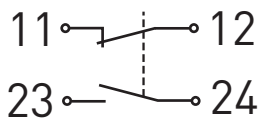
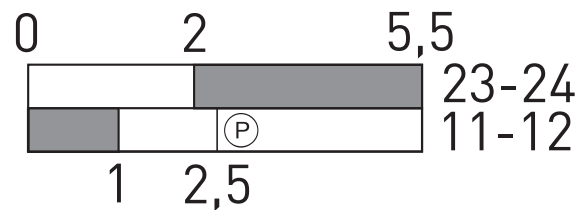


Diagramme des contacts



Ⓟ Course / angle d'ouverture positif