



Interrupteur de position avec fonction de sécurité Extreme ES 41 1Ö/1S +180°C Extreme Code-article: 1046259 (Ancien code-article: 41001905)

Caractéristiques/Options:

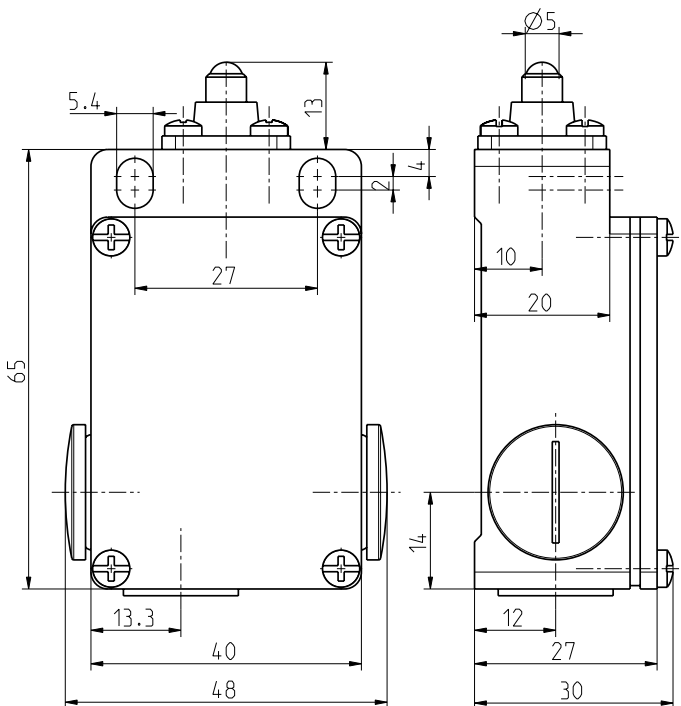
- Boîtier métallique
- 2 contacts
- 3 entrées de câble M16 x 1,5
- Résistant à la chaleur jusqu'à +180 °C
- Bouchons filetés, laiton nickelé
- Actionneur: poussoir
- Vitesse d'actionnement max. 0,5 m/s avec un angle d'attaque vertical de 20°

- Actionnement vertical et latéral possible
- Actionneur avec bille en acier inoxydable
- Répétabilité exacte du point de commutation
- Attention: veuillez indiquer des homologations internationales nécessaires!

Notes

- Utilisé comme interrupteur de sécurité, le boîtier doit être sécurisé par des mesures appropriées, p.ex. avec goupille d'arrêt contre glissement

Encombres



Données techniques

Normes appliquées	EN ISO 13849-1, EN 60947-5-1, EN ISO 14119
Boîtier	fonte d'aluminium, revêtu par poudre
Couvercle	acier, revêtu par poudre
Type d'interrupteur	type de construction 1
Niveau de codage	aucun codage
Étanchéité	IP 65 selon CEI/EN 60529
B_{10d} (10 % charge nominal)	2 millions
T_M	max. 20 ans
Matière des contacts	argent
Système de commutation	Action dépendente, contact NF à ouverture positive \ominus
Éléments de commutation	1 NF/1 NO, type Za
Raccordement	bornes à vis
Diamètre du câble de raccordement	max. 2,5 mm ² (y compris embouts de câble)
Entrée de câble	3 x M16 x 1,5
Tenue aux chocs électriques assignés U_{imp}	4 kV
Tension assignée d'isolement U_i	400 V
Courant thermique conventionnel I_{the}	6 A

Sous réserve d'erreur ou de modification technique.



Interrupteur de position avec fonction de sécurité Extreme ES 41 1Ö/1S +180°C Extreme Code-article: 1046259 (Ancien code-article: 41001905)

Données techniques


Catégorie d'utilisation	AC-15
Courant/tension assigné d'emploi I_e/U_e	6 A/400 VAC
Protection contre court-circuit	fusible 6 A gG/gN
Durée de vie mécanique	> 1 million manoeuvres
Fréquence de manoeuvre	max. 1800/h
Température ambiante	-20 °C ... +180 °C
Certification	
Poids	160 g

Diagramme de raccordement

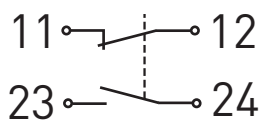


Diagramme des contacts

