



## Pédales de sécurité

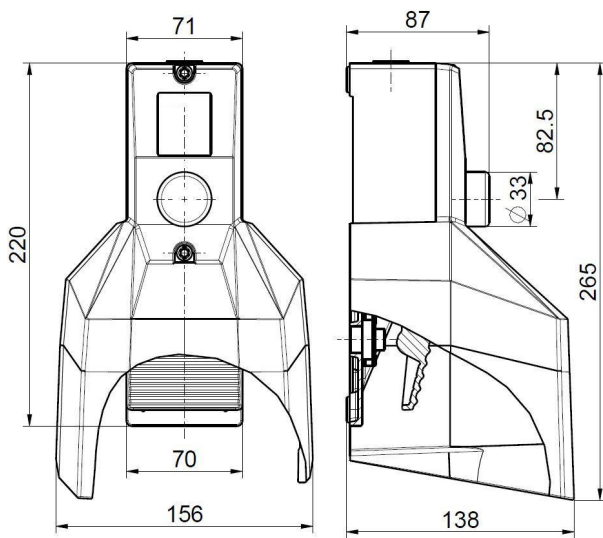
GFS 2S D 2Ö VD

Code-article: 1048719 (Ancien code-article: 81233001)

### Caractéristiques/Options:

- Contact NF 15 - 16  $\ominus$  en série avec contact NO 23 - 24 (câblage interne)

### Encombres



### Données techniques

Normes de référence	EN ISO 13849-1; EN 60947-5-1; BG-GS-ET-15
Boîtier	fonte d'aluminium, revêtu par poudre
Pédale	thermoplastique renforcé de fibres de verre (PA 66), résilient et auto-extinguible UL 94-V0
Capot	fonte d'aluminium, revêtu par poudre
Raccordement	sur bornes à visser
Diamètre du câble de raccordement	max. 2,5 mm <sup>2</sup> (cosse comprise)
Entrée de câble	1 x M20 x 1,5
Matière des contacts	argent
Étanchéité	IP 65 selon IEC/EN 60529
Système de commutation	Action dépendente, contact NF à ouverture positive $\ominus$
Bloc-contacts	2 x ES 60 GF VD
Éléments de commutation	2 NO/2 NC contacts
Force d'actionnement	env. 245 N
B <sub>10d</sub> (10 % charge nominal)	200 000
T <sub>M</sub>	max. 20 ans
Catégorie d'utilisation	AC-15
Tenue aux chocs électriques assignés U <sub>imp</sub>	6 kV
Tension assignée d'isolement U <sub>i</sub>	500 V
Courant de court-circuit conditionnel	1100 A
I <sub>the</sub>	16 A
I <sub>e</sub> /U <sub>e</sub>	16 A/400 VAC
Pouvoir de coupure	max. 400 VAC, max. 16 A (cos $\varphi$ = 1)

Sous réserve d'erreur ou de modification technique.



## Pédales de sécurité

### GFS 2S D 2Ö VD

Code-article: 1048719 (Ancien code-article: 81233001)

#### Données techniques

Protection contre court-circuit fusible 16 A gG/gN

Température ambiante -25 °C ... +80 °C

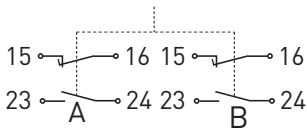
Durée de vie mécanique > 100 000 manoeuvres

Certification



Poids 1000 g

#### Diagramme de raccordement



#### Diagramme des contacts

