

Accessoires pour dispositifs d'interverrouillage

Actionneur flexible AZM 415-B3

Code-article: 1171892 (Ancien code-article: 01.08.0177)

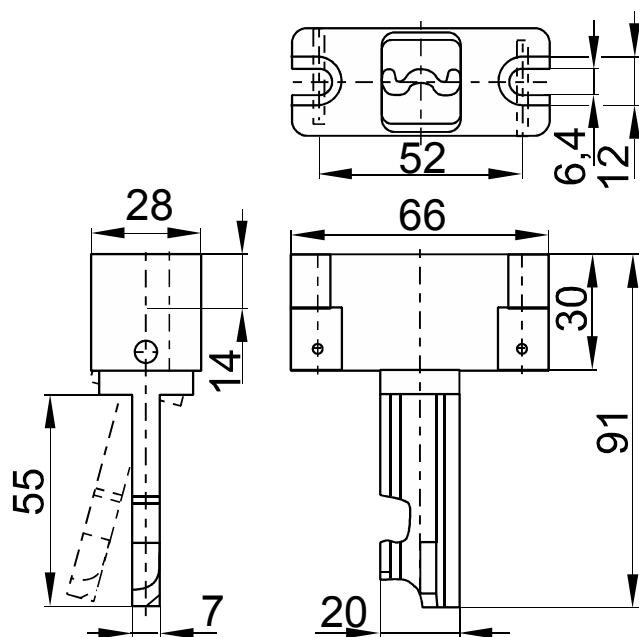
Caractéristiques/Options:

- Particulièrement adapté pour portes coulissantes et pivotantes
- Rayon d'actionnement pour protecteurs pivotants $a = 250$ mm
- Désalignement admissible $x = 36$ mm

Notes

- L'actionneur n'est pas compris dans la livraison du commutateur
- Les plaques de montage pour actionneurs sont équipées de trous pour goupilles. Un démontage des actionneurs est évité par l'utilisation de goupilles cannelées.
- La distance entre la bride de l'actuateur et le boîtier de l'interrupteur doit être de 3 mm quand l'actionneur est inséré
- Réglage en tournant la vis à tête hexagonale

Encombres

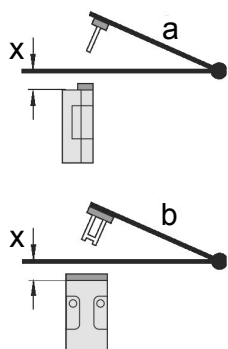


Accessoires pour dispositifs d'interverrouillage

Actionneur flexible AZM 415-B3

Code-article: 1171892 (Ancien code-article: 01.08.0177)

Rayons d'actionnement



- Le centre de rotation de la charnière doit être 30 mm plus haut que le bord supérieur de l'interrupteur de sécurité en formant un plan.

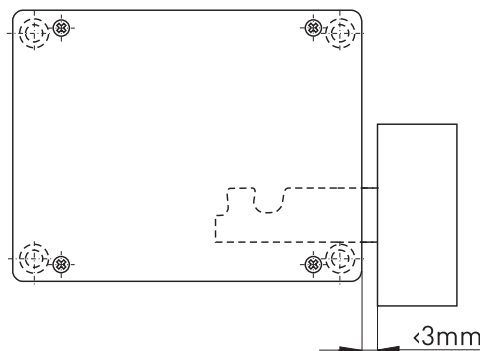
- a Rayon d'actionnement sur le côté étroit de l'actionneur

- b Rayon d'actionnement sur le côté large de l'actionneur

- x Désalignement axial

Attention! La mesure x doit se référer à la surface du boîtier et non à l'actionneur rentré

Distance entre actionneur/boîtier



Réglage

