

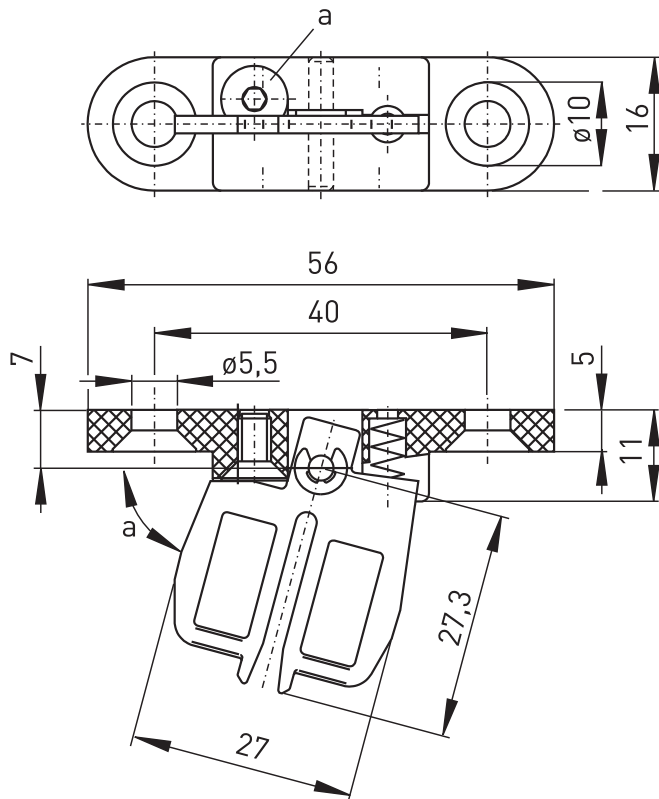
Accessoires pour interrupteurs de sécurité AZ 15/16-B2

Code-article: 1172616 (Ancien code-article: 01.08.0188)

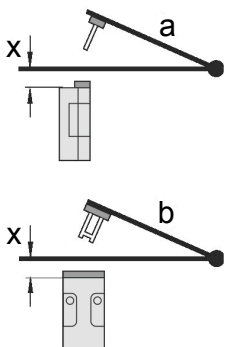
Caractéristiques/Options:

- Rayon d'actionnement pour protecteurs pivotants $b = 45 \text{ mm}$
- Désalignement admissible $x = 11 \text{ mm}$

Encombres



Rayons d'actionnement



- Le centre de rotation de la charnière doit être 30 mm plus haut que le bord supérieur de l'interrupteur de sécurité en formant un plan.

- a Rayon d'actionnement sur le côté étroit de l'actionneur

- b Rayon d'actionnement sur le côté large de l'actionneur

- x Désalignement axial

Attention! La mesure x doit se référer à la surface du boîtier et non à l'actionneur rentré
Sous réserve d'erreur ou de modification technique.