

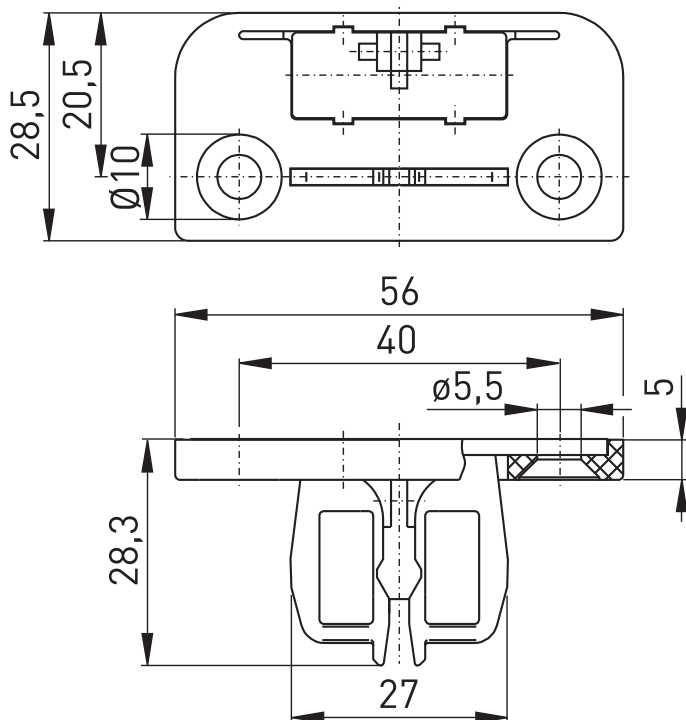
## Accessoires pour interrupteurs de sécurité AZ 15/16-B1-2053 avec loqueteau à bille

Code-article: 1172956 (Ancien code-article: 01.08.0198)

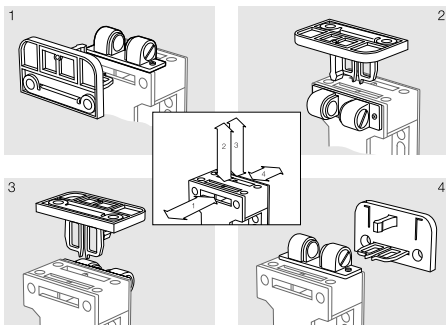
### Caractéristiques/Options:

- Rayon d'actionnement pour protecteurs pivotants a = 150 mm et b = 150 mm
- Désalignement admissible x = 11 mm
- Pour l'interverrouillage des portes de protection légères à moyennes
- Force de maintien réglable à 100 N

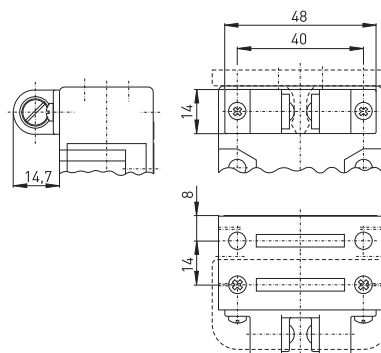
### Encombres



### Actionneur avec loqueteau à bille



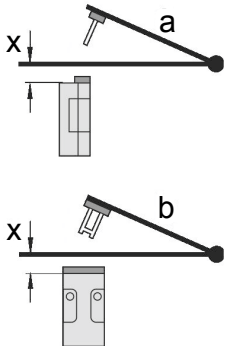
### Loqueteau à bille



Sous réserve d'erreur ou de modification technique.

Accessoires pour interrupteurs de sécurité  
AZ 15/16-B1-2053 avec loqueteau à bille  
Code-article: 1172956 (Ancien code-article: 01.08.0198)

## Rayons d'actionnement



- Le centre de rotation de la charnière doit être 30 mm plus haut que le bord supérieur de l'interrupteur de sécurité en formant un plan.
- a Rayon d'actionnement sur le côté étroit de l'actionneur
- b Rayon d'actionnement sur le côté large de l'actionneur
- x Désalignement axial

Attention! La mesure x doit se référer à la surface du boîtier et non à l'actionneur rentré