



Capteurs de sécurité EX Ex RC Si M30 1Ö/1S - 5m

Code-article: 1179281 (Ancien code-article: 23003502)

Caractéristiques/Options:

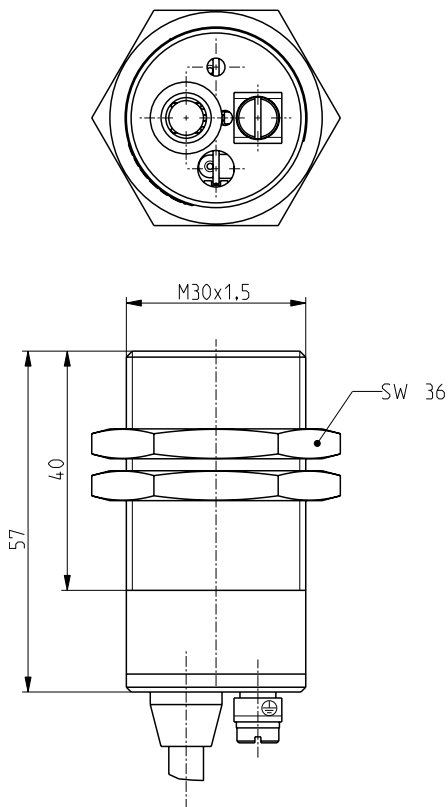
- Zones Ex 1 et 21
- Boîtier métallique
- Contacts Reed, codés

Notes

- 2 écrous de fixation compris dans la livraison
- L'actionneur n'est pas compris dans la livraison du commutateur

- Actionnement frontal
- Distance de commutation jusqu'à 10 mm
- Nota: veuillez indiquer des homologations internationales nécessaires!

Encombres



Données techniques

Normes appliquées	EN ISO 13849-1; EN 60947-5-3; EN ISO 14119; EN 60079-0, EN 60079-18
Boîtier	Laiton nickelé
Couple de serrage	écrous de fixation: max. 75 Nm
Type de capteur	type de construction 4 dispositif de verrouillage
Niveau de codage	codage faible
Étanchéité	IP 67 selon IEC/EN 60529
Système de commutation	Contacts Reed (ILS)
Éléments de commutation	1 NF/1 NO
Raccordement	Câble H05VV5-F 5G
Diamètre du câble de raccordement	5 x 0,5 mm ²
Longueur câble	5 m

Données relatives à la sécurité:

EN ISO 13849-1	Performance Level PL e
Category	4
B _{10d} (10 % charge nominal)	20 millions
T _M	max. 20 ans
MTTF _d	> 100 ans
DC/DC _{avg}	> 99 %

Exigences n_{op}

Sous réserve d'erreur ou de modification technique.



Capteurs de sécurité EX Ex RC Si M30 1Ö/1S - 5m

Code-article: 1179281 (Ancien code-article: 23003502)

Données techniques

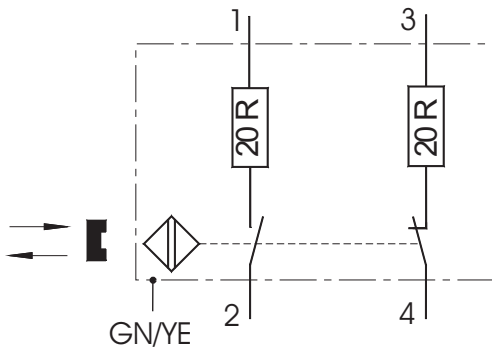
h_{op}	8 h/jour
d_{op}	220 jours/an
t_{zyklus}	20 s
Tension de commutation	max. 30 VDC
Courant/tension assigné d'emploi I_e/U_e	max. 125 mA / 24 VDC
Capacité de commutation	max. 3,75 W
Variation d'alimentation admissible I_e	max. 2,5 V
Fréquence de commutation	max. 5 Hz
Distance de commutation	s_n 10 mm, s_{ao} 8 mm, s_{ar} 30 mm
Répétabilité	$\pm 0,5$ mm
Hystérésis	env. 14 mm
Classe de température	T6
Température ambiante	-20 °C ... +70 °C
Température de stockage et de transport	-30 °C ... +85 °C
Durée de vie mécanique	> 10 millions manoeuvres
Énergie d'impact	max. 7 J
Protection antidéflagrante	II 2G Ex mb IIC T6 Gb, II 2D Ex mb IIIC T80°C Db IP67 IECEX Ex mb IIC T6 Gb, Ex mb IIIC T80°C Db IP67
Certification	PTB 05 ATEX 2024 X IECEX PTB 07.0008 X
Remarque	Les données techniques relatives à la sécurité ne sont valides qu'en combinaison avec un module de sécurité.
Poids	600 g



Capteurs de sécurité EX Ex RC Si M30 1Ö/1S - 5m

Code-article: 1179281 (Ancien code-article: 23003502)

Diagramme de raccordement



Désalignement admissible

