



Interrupteur de position avec fonction de sécurité

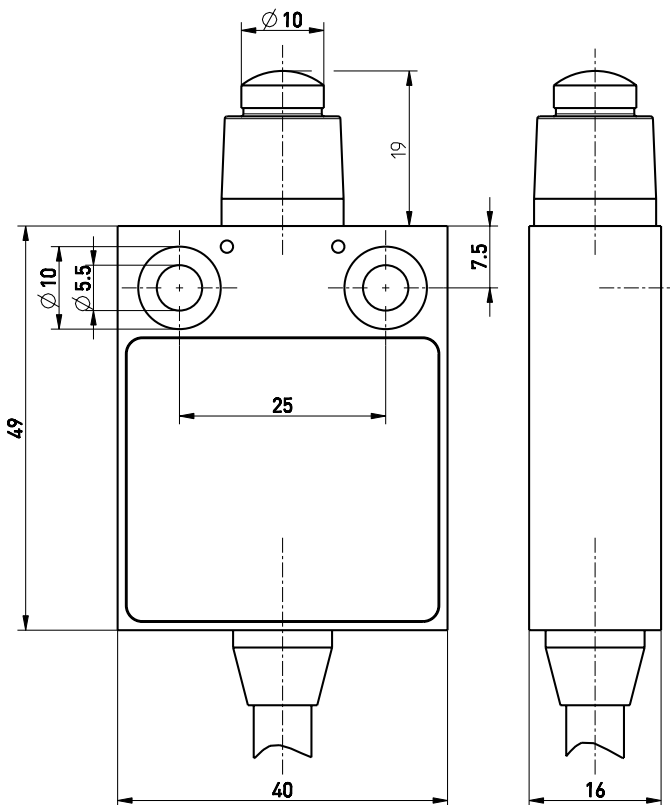
ES 13 W 1Ö/1S - 2m

Code-article: 1181842 (Ancien code-article: 13002003)

Caractéristiques/Options:

- Boîtier plastique
- Double isolation
- Montage en série possible
- Avec câble de raccordement, longueur 2 m
- Actionneur: poissor avec manchette d'étanchéité W
- Vitesse d'actionnement max. 0,5 m/s avec un angle d'attaque vertical de 0°
- Manchette de protection contre l'encrassement

Encombres



Données techniques

Normes appliquées	EN ISO 13849-1; EN 60947-5-1; EN ISO 14119
Type d'interrupteur	type de construction 1
Niveau de codage	aucun codage
Boîtier	thermoplastique renforcé de fibres de verre, résilient et auto-extinguible UL 94-V0
Étanchéité	IP 67 selon IEC/EN 60529
Matière des contacts	argent
Système de commutation	Action dépendente, contact NF à ouverture positive \ominus
Éléments de commutation	1 NF/1 NO, type Zb
Raccordement	Câble de raccordement H05VV-F
Diamètre du câble de raccordement	4 x 0,75 mm ²
B _{10d} (10 % charge nominal)	2 millions
T _M	max. 20 ans
Tenue aux chocs électriques assignés U _{imp}	4 kV
Tension assignée d'isolement U _i	250 V
I _{the}	6 A
Courant/tension assigné d'emploi I _e /U _e	6 A/250 VAC; 0,25 A/230 VDC; 4 A/24 VDC
Catégorie d'utilisation	AC-15; DC-13
Protection contre court-circuit	fusible 6 A gG/gN
Température ambiante	-20 °C ... +75 °C
Durée de vie mécanique	> 1 million manoeuvres
Fréquence de manoeuvre	max. 1800/h
Répétabilité du point de commutation	± 0,1 mm

Sous réserve d'erreur ou de modification technique.



Interrupteur de position avec fonction de sécurité

ES 13 W 1Ö/1S - 2m

Code-article: 1181842 (Ancien code-article: 13002003)

Données techniques

Course d'ouverture de contact max. 2 x 4,5 mm

Certification



Poids

205 g

Diagramme de raccordement

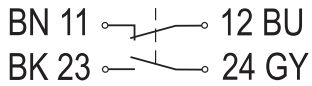


Diagramme des contacts

