

## Accessoires pour STM 295 / Ex STM 295

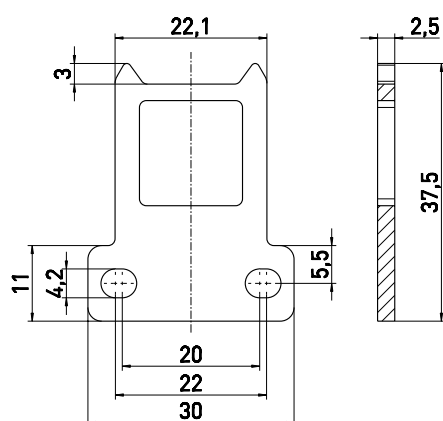
### Actionneur droit STM 295-B1

Code-article: 1183481 (Ancien code-article: 04.95.1233)

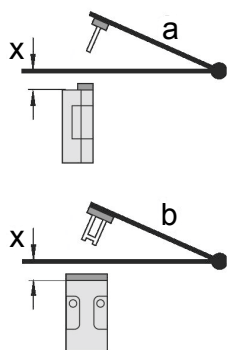
#### Caractéristiques/Options:

- Acier inoxydable 1.4301
- Rayon d'actionnement pour protecteurs pivotants a = 350 mm et b = 700 mm
- Désalignement admissible x = 11 mm

#### Encombres



#### Rayons d'actionnement



- Le centre de rotation de la charnière doit être 30 mm plus haut que le bord supérieur de l'interrupteur de sécurité en formant un plan.

- a Rayon d'actionnement sur le côté étroit de l'actionneur

- b Rayon d'actionnement sur le côté large de l'actionneur

- x Désalignement axial

Attention! La mesure x doit se référer à la surface du boîtier et non à l'actionneur rentré