



Arrêt d'urgence à commande par câble Extreme ZS 80 2Ö/2S WVD KST IP67 Niro w/o NA Extreme Code-article: 1189264 (Ancien code-article: 72942921)

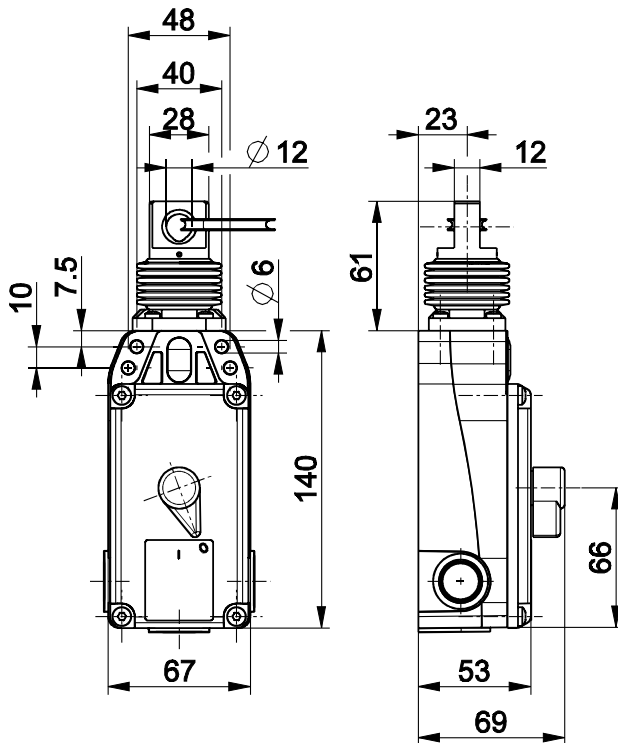
Caractéristiques/Options:

- Vis et tête de traction en acier inox 1.4305 (NIRO)
- Indice d'étanchéité élevé IP 67
- Boîtier plastique
- 4 contacts
- Indicateur de position
- Longueur de câble jusqu'à 100 m
- Variante de force de ressort: 100 N
- Levier rotatif de réarmement et indicateur de position
- Manchette d'étanchéité
- Détection de traction et rupture de câble
- Attention: veuillez indiquer des homologations internationales nécessaires!

Notes

- Prévoir un support de câble tous les 5 m. Une cosse-cœur est déjà fournie avec l'interrupteur.

Encombres



Données techniques

Normes appliquées	EN 60947-5-1, EN 60947-5-5, EN ISO 13850, EN ISO 13849-1
Boîtier	thermoplastique, renforcé en fibre de verre, résilient, auto-extinguible UL 94 V-0
Couvercle	thermoplastique, renforcé en fibre de verre, résilient, auto-extinguible UL 94 V-0
Etanchéité	IP 67 selon CEI/EN 60529
B _{10d} (10 % charge nominal)	200 000
T _M	max. 20 ans
Matière des contacts	argent
Éléments de commutation	2 NF/2 NO, type Zb
Système de commutation	Action dépendante, contact NF à ouverture positive ⊖
Raccordement	2 x 4 pole terminal block
Diamètre du câble de raccordement	max. 2,5 mm ² (y compris embouts de câble)
Entrée de câble	3 x M20 x 1,5
Tenue aux chocs électriques assignés U _{imp}	2,5 kV
Tension assignée d'isolement U _i	250 V
Courant thermique conventionnel I _{the}	2 A
Catégorie d'utilisation	AC-15; DC-13
Courant/tension assigné d'emploi I _e /U _e	2 A/250 VAC; 0.25 A/230 VDC; 2 A/24 VDC

Sous réserve d'erreur ou de modification technique.



Arrêt d'urgence à commande par câble Extreme ZS 80 2Ö/2S WVD KST IP67 Niro w/o NA Extreme Code-article: 1189264 (Ancien code-article: 72942921)

Données techniques

Protection contre court-circuit fusible 2 A gG/gN

Température ambiante -25 °C ... +70 °C

Durée de vie mécanique > 100 000 manoeuvres

Distance maxi. de protection 100 m

Certification



Poids 530 g

Diagramme des contacts

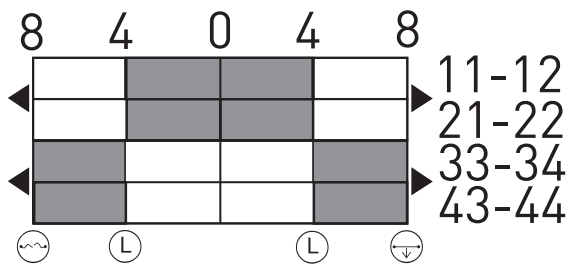


Diagramme de raccordement

