



Interrupteurs d'urgence à commande par câble EX

Ex ZS 71 1Ö/1S VD-A / 100 N - 3m

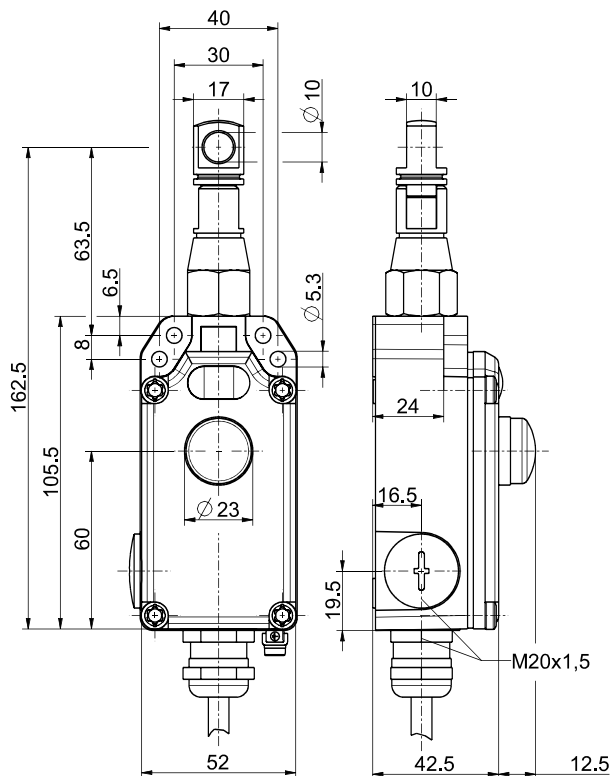
Code-article: 1189318 (Ancien code-article: 71041313)

Caractéristiques/Options:

- Zones Ex 1 et 21
- Boîtier métallique
- 2 contacts
- Forme compacte
- Longueur de câble jusqu'à 35 m

- Déverrouillage par bouton-poussoir (VD)
- Détection de traction et rupture de câble
- Indicateur de position A
- Nota: veuillez indiquer des homologations internationales nécessaires!

Encombres



Données techniques

Normes appliquées	EN 60947-5-1, -5; EN 60079-0, EN 60079-1, EN 60079-31; EN ISO 13850; EN ISO 13849-1
Boîtier	fonte d'aluminium, revêtu par poudre
Couvercle	thermoplastique renforcé de fibres de verre, résilient et auto-extinguible UL 94-V0
Bloc-contacts	1 x Ex 14
Étanchéité	IP 65 selon IEC/EN 60529
Matière des contacts	argent
Système de commutation	Action dépendante, contact NF à ouverture positive \ominus
Éléments de commutation	1 NF/1 NO, type Zb
Raccordement	Câble de raccordement H05VV-F
Longueur câble	3 m
Diamètre du câble de raccordement	4 x 0,75 mm ² (cosse comprise)
B _{10d} (10 % charge nominal)	200 000
T _M	max. 20 ans
Tenue aux chocs électriques assignés U _{imp}	4 kV
Tension assignée d'isolement U _i	250 V
I _{the}	T6: 6 A, T5: 3 A
Catégorie d'utilisation	AC-15; DC-13
Courant/tension assigné d'emploi I _e /U _e	6 A/250 VAC; 0,25 A/230 VDC
Protection contre court-circuit	fusible 6 A gG/gN
Température ambiante	T6: -20 °C ... +65 °C, T5: -20 °C ... +75 °C, +90 °C à max. 3 A

Sous réserve d'erreur ou de modification technique.



Interrupteurs d'urgence à commande par câble EX

Ex ZS 71 1Ö/1S VD-A / 100 N - 3m

Code-article: 1189318 (Ancien code-article: 71041313)

Données techniques





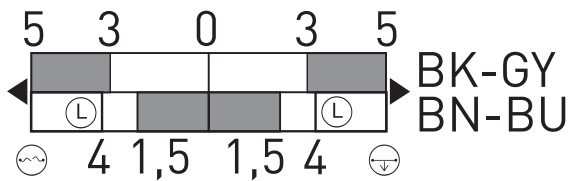
Durée de vie mécanique	> 100 000 manoeuvres
Distance maxi. de protection	35 m
Caractéristiques	détection de rupture et traction de câble
Énergie d'impact	max. 7 J
Protection antidéflagrante	⊕ II 2G Ex d IIC T6/T5 Gb, ⊕ II 2D Ex tb IIIC T80 °C/T95 °C Db IECEX Ex d IIC T6/T5 Gb, Ex tb IIIC T80 °C/T95 °C Db
Certification	PTB 11 ATEX 1003 X IECEX PTB 07.0034 X
	   
Poids	672 g

Diagramme des contacts



Nota:
Prévoir un support de câble tous les 3 m. Une cosse-cœur est déjà fournie avec l'interrupteur.