



## Arrêt d'urgence à commande par câble Extreme ZS 71 2Ö/1S WVD 100N KST IP67 -40°C Extreme Code-article: 1189532 (Ancien code-article: 71942912)

### Caractéristiques/Options:

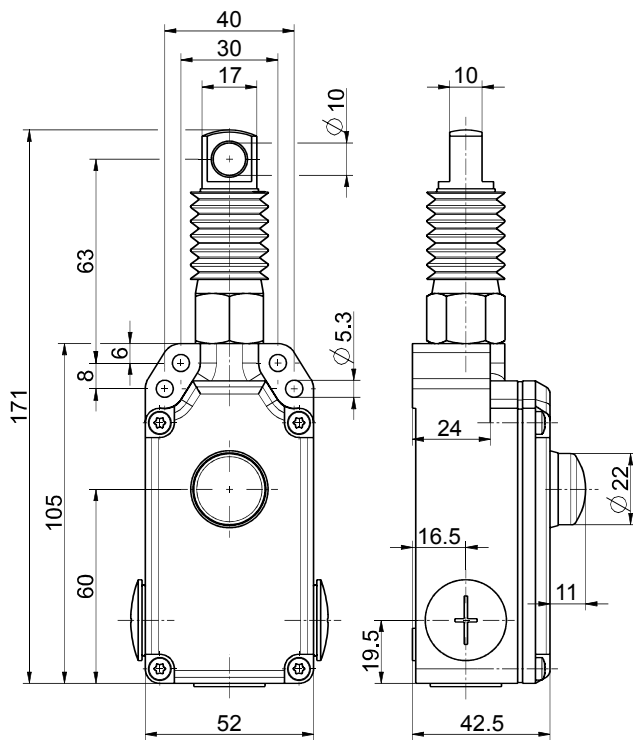
- Résistant au froid jusqu'à -40 °C
- Indice d'étanchéité élevé IP 67
- Boîtier plastique
- 3 contacts
- Taille compacte
- Longueur de câble jusqu'à 35 m

### Notes

- Prévoir un support de câble tous les 3 m. Une cosse-cœur est déjà fournie avec l'interrupteur.

- Réarmement par bouton-poussoir (VD)
- Manchette d'étanchéité W pour protection contre l'encrassement
- Détection de traction et rupture de câble
- Attention: veuillez indiquer des homologations internationales nécessaires!

### Encombres



### Données techniques

Normes appliquées	EN 60947-5-1, EN 60947-5-5, EN ISO 13850, EN ISO 13849-1
Boîtier	thermoplastique, renforcé en fibre de verre, résilient, auto-extinguible UL 94 V-0
Couvercle	thermoplastique, renforcé en fibre de verre, résilient, auto-extinguible UL 94 V-0
Etanchéité	IP 67 selon CEI/EN 60529
B <sub>10d</sub> (10 % charge nominal)	200 000
T <sub>M</sub>	max. 20 ans
Matière des contacts	argent
Système de commutation	action rupture brusque, contact NF à manœuvre positive d'ouverture $\ominus$
Éléments de commutation	2 NF/1 NO, type Zb
Raccordement	bornes à vis
Diamètre du câble de raccordement	max. 2,5 mm <sup>2</sup> (y compris embouts de câble)
Entrée de câble	3 x M20 x 1,5
Tenue aux chocs électriques assignés U <sub>imp</sub>	6 kV
Tension assignée d'isolement U <sub>i</sub>	400 V
Courant thermique conventionnel I <sub>the</sub>	2 A
Catégorie d'utilisation	AC-15
Courant/tension assigné d'emploi I <sub>e</sub> /U <sub>e</sub>	2 A/250 VAC

Sous réserve d'erreur ou de modification technique.



## Arrêt d'urgence à commande par câble Extreme ZS 71 2Ö/1S WVD 100N KST IP67 -40°C Extreme Code-article: 1189532 (Ancien code-article: 71942912)

### Données techniques

Protection contre court-circuit fusible 2 A gG/gN

Température ambiante -40 °C ... +70 °C

Durée de vie mécanique > 100 000 manoeuvres

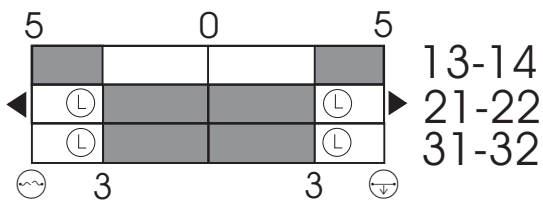
Distance maxi. de protection 35 m

Certification



Poids 274 g

### Diagramme des contacts



- Ⓛ Point de maintien
- Ⓜ Surveillance de rupture de câble
- Ⓣ Traction de câble

### Diagramme de raccordement

