



## Interrupteur de sécurité EX avec actionneur séparé Ex AZ 16 2Ö/1S-5N-3D Code-article: 1210556 (Ancien code-article: 16953307)

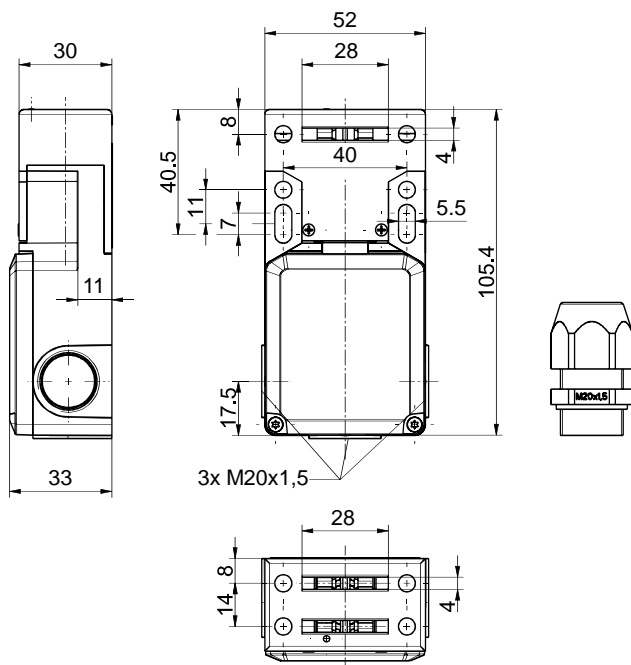
### Caractéristiques/Options:

- Zone Ex 22
- Boîtier plastique
- Codage multiple de l'actionneur
- Action dépendante  $\ominus$ , 2 NF/1 NO à double rupture
- Chambre de raccordement
- Force de retenue 5 N

### Notes

- L'actionneur n'est pas compris dans la livraison du commutateur
- 1 Ex"e" presse-étoupe M20x1,5 compris dans la livraison

### Encombres



### Données techniques

Normes appliquées	EN 60947-5-1, EN 60079-0, EN 60079-31, EN ISO 13849-1, EN ISO 14119
Boîtier	thermoplastique, renforcé en fibre de verre, résilient, auto-extinguible UL 94 V-0
Type d'interrupteur	type de construction 2
Niveau de codage	codage faible
Couple de serrage	vis du couvercle: 0,5 ... 0,6 Nm inserts de commutation M3 bornes à vis: min. 0,6 Nm
Étanchéité	IP 67 selon CEI/EN 60529
$B_{10d}$ (10 % charge nominal)	2 millions
$T_M$	max. 20 ans
Matière des contacts	argent
Système de commutation	Action dépendante, contact NF à ouverture positive $\ominus$
Éléments de commutation	2 NF/1 NO, type Zb
Raccordement	bornes à vis
Entrée de câble	3 x M20 x 1,5 (parois de rupture dans le boîtier)
Plage de serrage	7 ... 12 mm
Tenue aux chocs électriques assignés $U_{imp}$	4 kV
Tension assignée d'isolement $U_i$	250 V
Courant thermique conventionnel $I_{the}$	T6: 6 A, T5: 3 A
Courant/tension assigné d'emploi $I_e/U_e$	3 A/250 VAC; 0,25 A/230 VDC

Sous réserve d'erreur ou de modification technique.



## Interrupteur de sécurité EX avec actionneur séparé

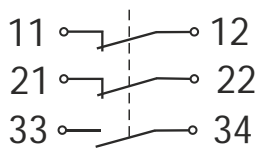
Ex AZ 16 2Ö/1S-5N-3D

Code-article: 1210556 (Ancien code-article: 16953307)

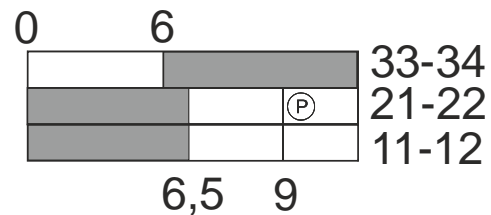
### Données techniques

Catégorie d'utilisation	AC-15; DC-13
Protection contre court-circuit	fusible 3 A gG/gN
Température ambiante	T80 °C: -20 °C ... +55 °C; T95 °C: -20 °C ... +70 °C
Durée de vie mécanique	> 1 million manoeuvres
Énergie d'impact	max. 7 J
Protection antidéflagrante	Ex II 3D Ex tc IIIC T80°C/T95°C Dc X
Poids	160 g

### Diagramme de raccordement



### Diagramme des contacts



Ⓟ Course / angle d'ouverture positif

Note  
Diagrammes de contacts représentés avec actionneur inséré.  
Actionneur à commander séparément de l'interrupteur.