



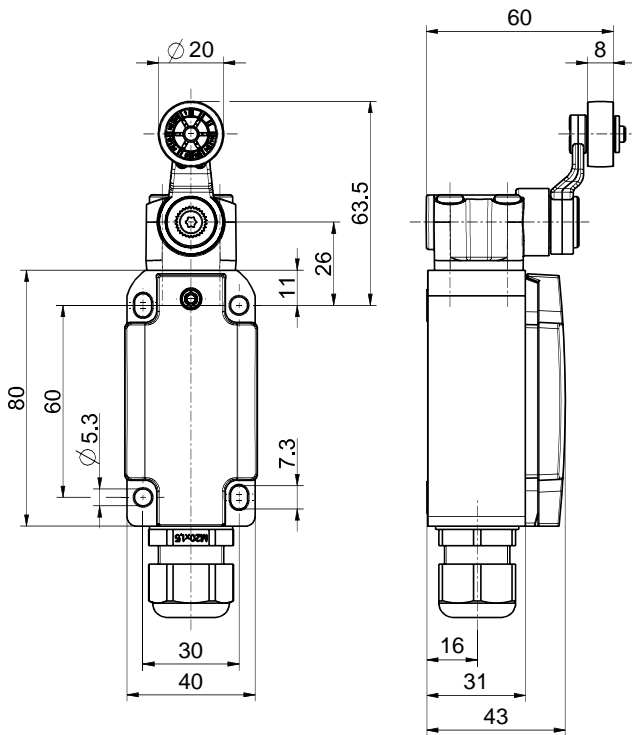
Interrupteur de position avec fonction de sécurité Extreme ES 98 D-12 +90°C IP69 Extreme Code-article: 1305729 (Ancien code-article: 9103219002)

Caractéristiques/Options:

- Résistant à la chaleur jusqu'à +90 °C
- Indice d'étanchéité élevé IP 69, IP 69K
- Boîtier métallique
- Construction selon la norme EN 50041
- Action dépendante \ominus , 2 NF/1 NO à double rupture
- Actionneur: levier rotatif D

- Type d'entraînement A selon EN 50041
- Vitesse d'actionnement max. 2,5 m/s avec angle d'attaque vertical de 30°
- Rouleau plastique résistant à l'abrasion
- Actionneur amovible à 4 x 90°
- Actionneur réglable par pas de 10°

Encombres



Données techniques

Normes appliquées	EN ISO 13849-1, EN 60947-5-1, EN ISO 14119
Boîtier	fonte d'aluminium, résistant à la corrosion, revêtu par poudre, gris anthracite, semblable à RAL 7016
Couvercle	acier inoxydable 1.4401, revêtu par poudre, jaune de sécurité, semblable à RAL 1003
Type d'interrupteur	type de construction 1
Niveau de codage	aucun codage
Etanchéité	IP 66, IP 67, IP 69 (IEC/EN 60529) / IP 69K (ISO 20653)
B _{10d} (10 % charge nominal)	2 millions
T _M	max. 20 ans
Matière des contacts	argent
Système de commutation	Action dépendante, contact NF à ouverture positive \ominus
Éléments de commutation	2 NF/1 NO, type Zb
Raccordement	bornes à vis
Diamètre du câble de raccordement	max. 1,5 mm ² (y compris embouts de câble)
Entrée de câble	1 x M20 x 1,5
Tenue aux chocs électriques assignés U _{imp}	4 kV
Tension assignée d'isolement U _i	400 V
Courant thermique conventionnel I _{the}	1,5 A
Courant/tension assigné d'emploi I _e /U _e	1,5 A/230 VAC; 0,27 A/250 VDC
Catégorie d'utilisation	AC-15; DC-13

Sous réserve d'erreur ou de modification technique.



Interrupteur de position avec fonction de sécurité Extreme ES 98 D-12 +90°C IP69 Extreme Code-article: 1305729 (Ancien code-article: 9103219002)

Données techniques

Protection contre court-circuit fusible 1,5 A gG/gN

Durée de vie mécanique > 1 million manoeuvres

Fréquence de manoeuvre max. 1800/h

Température ambiante -20 °C ... +90 °C

Certification



Poids 420 g

Diagramme de raccordement

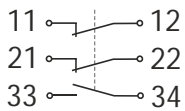
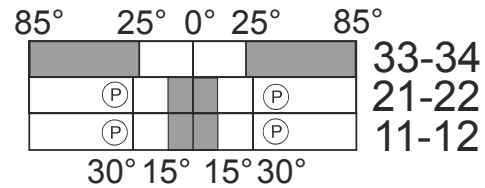


Diagramme des contacts



Ⓟ Course / angle d'ouverture positif