



Arrêt d'urgence EX à commande par câble Ex ZS 92 S 22 VD F Code-article: 1326899

Caractéristiques/Options:

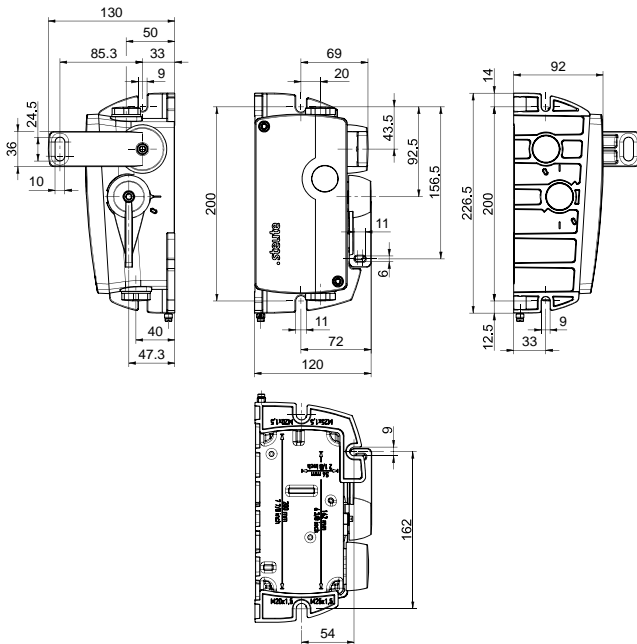
- Zones Ex 1 et 21
- Boîtier en aluminium résistant à la corrosion
- Vis en acier inox
- Longueur de câble jusqu'à 2 x 100 m

Notes

- Prévoir un support de câble tous les 3 m. Monter deux ressorts de compensation thermique type ZS 90/91/92 S, voir Accessoires.

- Réarmement par levier
- F = levier de rappel sur la face avant
- Montage côtés arrière et inférieur possible
- Détection de traction et rupture de câble

Encombres



Données techniques

Normes appliquées	EN 60947-5-1, EN 60947-5-5, EN ISO 13850, EN ISO 13849-1, EN 60079-0, EN 60079-1, EN 60079-7, EN 60079-31, EN 620-5.7.2.9, AS 1755-2000-2.7.9.1, AS/NZS 4024.3610:2015-2.10.6.2
Boîtier	aluminium, résistant à la corrosion, revêtu par poudre, passivé, résilient, gris anthracite, semblable à RAL 7016
Couvercle	aluminium, résistant à la corrosion, revêtu par poudre, passivé, résilient, jaune de sécurité, semblable à RAL 1003
Levier de commande	aluminium, résistant à la corrosion, revêtu par poudre, passivé, résilient, rouge de sécurité, semblable à RAL 3001
Levier de rappel	aluminium, résistant à la corrosion, revêtu par poudre, passivé, résilient, bleu ciel, semblable à RAL 5015
Vis	acier inoxydable
Couple de serrage	vis du couvercle: max. 2,5 Nm vis de fixation pour actionneur: max. 6 Nm
Étanchéité	IP 65 (EN 60079-0 + IEC/EN 60529)
B _{10d} (10 % charge nominal)	100 000
T _M	max. 20 ans
Matière des contacts	argent
Système de commutation	action rupture brusque, contact NF à manœuvre positive d'ouverture ☺

Sous réserve d'erreur ou de modification technique.



Arrêt d'urgence EX à commande par câble Ex ZS 92 S 22 VD F Code-article: 1326899

Données techniques

Éléments de commutation	2 NF/2 NO, type Zb
Raccordement	bornes à vis
Diamètre du câble de raccordement	min. 0,75 mm ² / AWG 18, max. 2,5 mm ² / AWG 14, y compris embouts de câble
Entrée de câble	2 x M25 x 1,5
Tenue aux chocs électriques assignés U _{imp}	6 kV
Tension assignée d'isolement U _i	250 V
Courant thermique conventionnel I _{the}	2 A / 4 A / 6 A
Catégorie d'utilisation	AC-15
Courant/tension assigné d'emploi I _e /U _e	max. 2 A/4 A/6 A / 250 VAC
Protection contre court-circuit	fusible 2 A / 4 A / 6 A gG/gN
Durée de vie mécanique	> 50 000 manoeuvres
Distance maxi. de protection	2 x 100 m
Température ambiante	-10 °C ... +55 °C max. 2 A, -10 °C ... +50 °C max. 4 A, -10 °C ... +45 °C max. 6 A
Degré d'encrassement	3
Force d'actionnement	levier de commande env. 30 N; levier de rappel env. 40 N
Protection antidéflagrante	II 2G Ex db eb IIC T6 Gb, II 2D Ex tb IIIC T80 °C Db IECEX Ex db eb IIC T6 Gb, Ex tb IIIC T80 °C Db
Certification	BVS 19 ATEX E 076 IECEX BVS 19.0074
Poids	1900 g

Sous réserve d'erreur ou de modification technique.



Arrêt d'urgence EX à commande par câble
Ex ZS 92 S 22 VD F
Code-article: 1326899

Diagramme des contacts

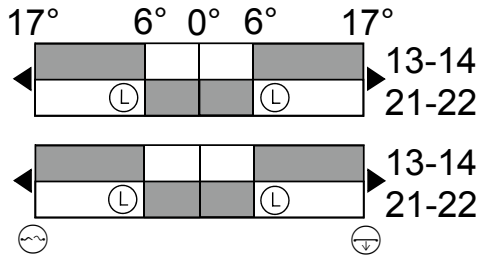


Diagramme de raccordement

