

# Transformateur d'intensité - PACT MCR-V1-21-44- 50-5A-1



2277019

<https://www.phoenixcontact.com/fr/produits/2277019>

Veuillez tenir compte du fait que les données affichées dans ce document PDF proviennent de notre catalogue en ligne. Vous trouverez les données complètes dans la documentation utilisateur. Nos conditions générales d'utilisation des téléchargements sont applicables.

---



Transformateur de courant à canon, courant primaire 50 A AC, courant secondaire 5 A AC ; classe de précision 1 ; puissance de référence 1,25 VA

---

# Transformateur d'intensité - PACT MCR-V1-21-44- 50-5A-1



2277019

<https://www.phoenixcontact.com/fr/produits/2277019>

## Données commerciales

Code de commande	2277019
Conditionnement	1 Unité(s)
Commande minimum	1 Unité(s)
Clé de vente	CK4A11
Product key	CK4A11
Page catalogue	Page 211 (C-5-2019)
GTIN	4046356305129
Poids par pièce (emballage compris)	229,5 GRM
Poids par pièce (hors emballage)	186,6 GRM
Numéro du tarif douanier	85043129
Pays d'origine	DE

# Transformateur d'intensité - PACT MCR-V1-21-44- 50-5A-1



2277019

<https://www.phoenixcontact.com/fr/produits/2277019>

## Caractéristiques techniques

### Propriétés électriques

Tension d'isolement assignée	1 kV (Phase/Conducteur neutre)
------------------------------	--------------------------------

### Généralités

Etalonnable	non
Type de convertisseur	Convertisseur à tube

### Données d'entrée

#### Transformateurs de courant

Puissance de référence	1,25 VA
Courant instantané thermique de référence	$I_{th} = 60 * I_n$
Courant permanent thermique de référence	$I_d = 1,2 * I_n$
Courant de choc assigné	$I_{dyn} = 2,5 * I_{th}$
Courant primaire de référence $I_{pn}$	0 A ... 50 A
Plage de courant de référence primaire	1 A ... 4000 A (Selon le type)
Etalonnable	non
Type de convertisseur	Convertisseur à tube

### Caractéristiques de raccordement

Type de raccordement	Raccordement vissé
Section de conducteur souple	2x 2,5 mm <sup>2</sup> ... 4 mm <sup>2</sup> (Bornes secondaires)

### Dimensions

Dessin coté	
Largeur	30 mm
	44 mm (pour un montage alternatif)
Hauteur	66 mm
	66 mm (pour un montage alternatif)
Profondeur	44 mm
	30 mm (pour un montage alternatif)
Diamètre	21 mm (Conducteur circulaire primaire)
Conducteur rond primaire (diamètre)	21 mm

#### Autre montage possible

Largeur	44 mm
Hauteur	66 mm
Profondeur	30 mm

# Transformateur d'intensité - PACT MCR-V1-21-44- 50-5A-1



2277019

<https://www.phoenixcontact.com/fr/produits/2277019>

## Indications sur les matériaux

Matériau du boîtier	PA 6.6
---------------------	--------

## Conditions environnementales et de durée de vie

### Conditions ambiantes

Température ambiante (fonctionnement)	-25 °C ... 40 °C
Température ambiante (stockage/transport)	-25 °C ... 40 °C
Altitude	≤ 1000 m
Humidité de l'air admissible (fonctionnement)	Utilisation uniquement en intérieur, hors condensation

## Homologations

### UL, USA / Canada

Repérage	XODW8.E323953
----------	---------------

## Normes et spécifications

Normes/Prescriptions	EN 61869
----------------------	----------

## Montage

Type de montage	Montage sur profilé
-----------------	---------------------

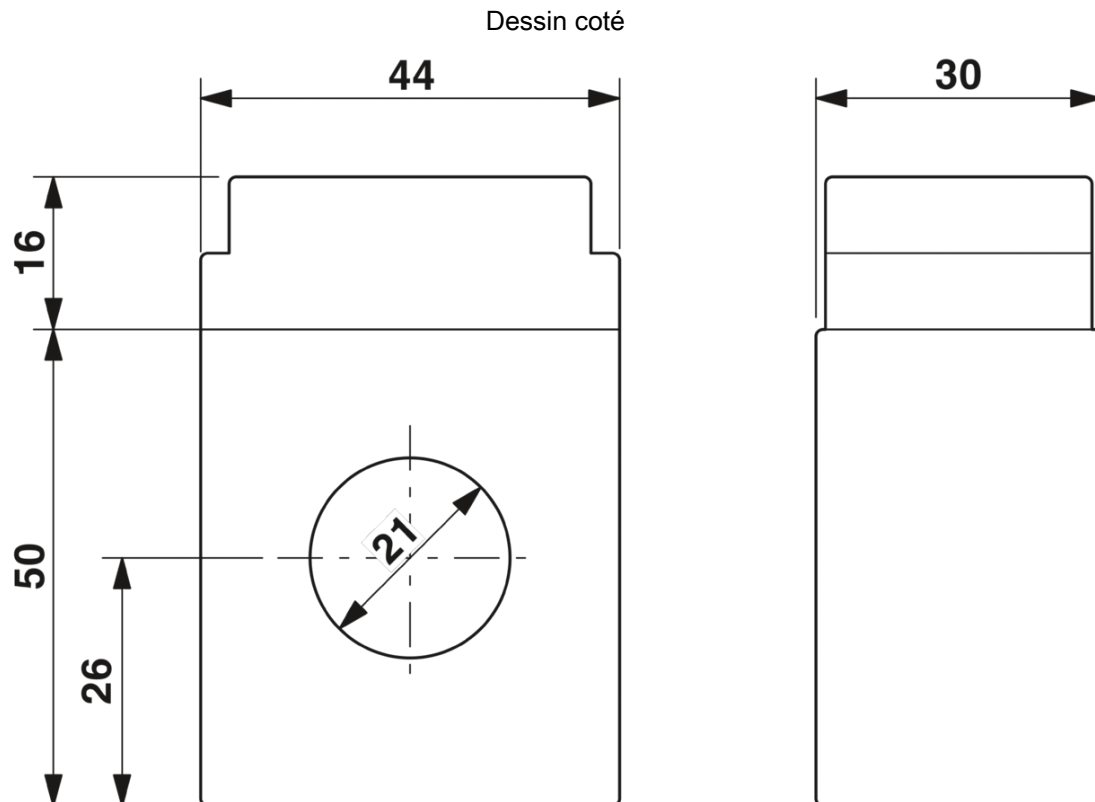
# Transformateur d'intensité - PACT MCR-V1-21-44- 50-5A-1



2277019

<https://www.phoenixcontact.com/fr/produits/2277019>

## Dessins



# Transformateur d'intensité - PACT MCR-V1-21-44- 50-5A-1



2277019

<https://www.phoenixcontact.com/fr/produits/2277019>

## Homologations

EAC 

# Transformateur d'intensité - PACT MCR-V1-21-44- 50-5A-1



2277019

<https://www.phoenixcontact.com/fr/produits/2277019>

## Classifications

### ECLASS

ECLASS-9.0	27210902
ECLASS-10.0.1	27210902
ECLASS-11.0	27210902

### ETIM

ETIM 6.0	EC002048
----------	----------

### UNSPSC

UNSPSC 19.0	39121032
UNSPSC 20.0	39121032
UNSPSC 21.0	39121032

# Transformateur d'intensité - PACT MCR-V1-21-44- 50-5A-1



2277019

<https://www.phoenixcontact.com/fr/produits/2277019>

## Conformité environnementale

China RoHS	Période d'utilisation conforme (EFUP) : 50 ans La déclaration du fabricant dans l'onglet « Téléchargements » contient des informations détaillées sur les substances dangereuses.
------------	--

Phoenix Contact 2021 © - Tous droits réservés  
<https://www.phoenixcontact.com>

PHOENIX CONTACT SAS  
52 Boulevard de Beaubourg Emerainville  
77436 Marne La Vallée Cedex 2 France  
+33 (0) 1 60 17 98 98  
[documentation@phoenixcontact.fr](mailto:documentation@phoenixcontact.fr)