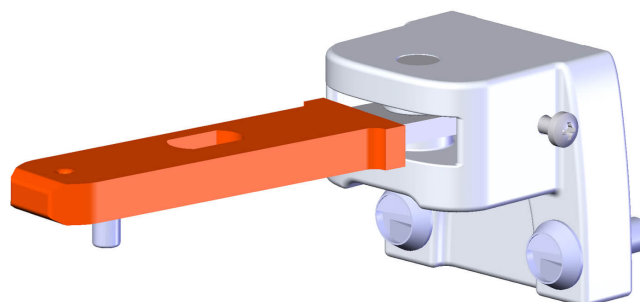


RADIUSBETAETIGER-Z-L (N° DE COMMANDE 024298)

- ▶ Deux vis de sécurité en acier inoxydable par languette



DESCRIPTION

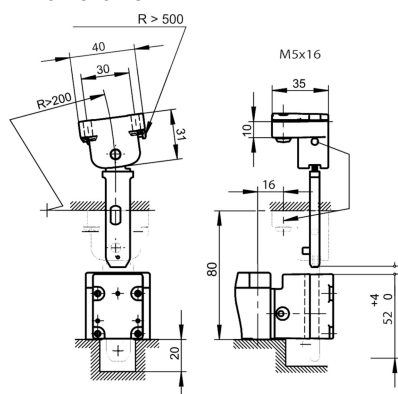
Languette articulée

Les rayons de portes inférieurs à 1000 mm nécessitent la pose d'une languette articulée pour mouvement circulaire. Le mouvement ressort de la languette permet d'éviter l'endommagement de la tête d'actionnement. La languette doit être choisie en fonction du déplacement du protecteur (vers la gauche, la droite, le haut ou le bas).

Vis en acier inoxydable

Les vis de sécurité fournies peuvent être serrées à l'aide d'un outil standard mais ne peuvent en revanche plus être dévissées par la suite.

Dimensions



CARACTÉRISTIQUES TECHNIQUES

Valeurs mécaniques et environnement


Matériau


Actionneur	Acier galvanisé
vis	Acier, inoxydable
Enveloppe	Plastique
Rayon de porte	min.200 mm
Surcourse	max.4 mm


Divers


Possibilité d'utilisation d'un module d'insertion non

Contact

 EUCHNER GmbH + Co. KG
Kohlhammerstraße 16
70771 Leinfelden-Echterdingen

 +49 711 7597-0

 +49 711 753316

 [info\(at\)euchner.de](mailto:info(at)euchner.de)