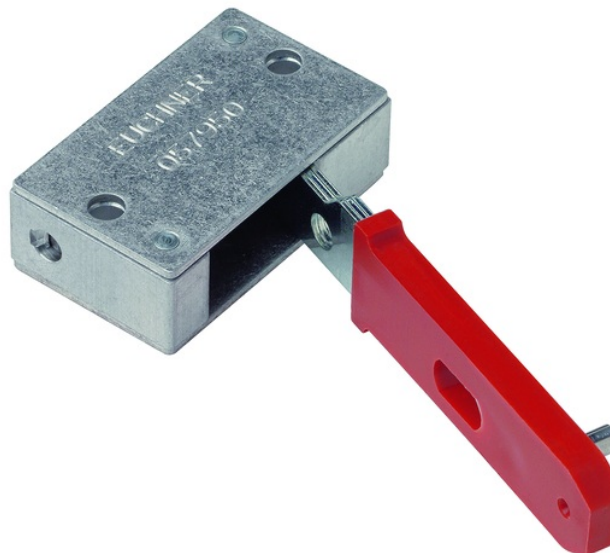


RADIUSBETAETIGER-Z-O (N° DE COMMANDE 057950)

Languette articulée en haut pour interrupteurs de sécurité NZ.VZ, NZ.VZ.VS et TZ

- ▶ Deux vis de sécurité en acier inoxydable par languette



Description

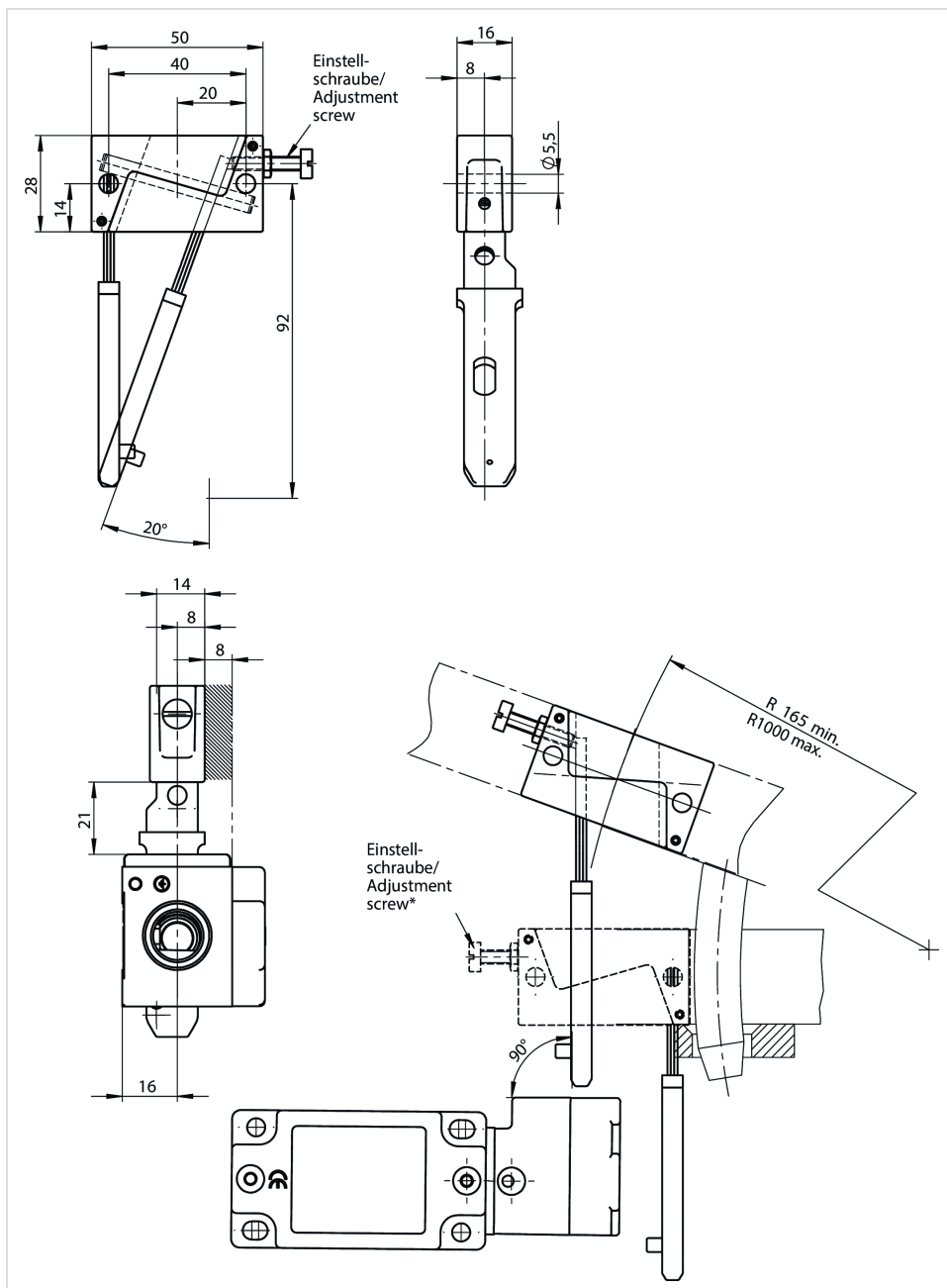
Languettes articulées

Les rayons de portes inférieurs à 1000 mm nécessitent la pose d'une languette articulée pour mouvement circulaire. Le mouvement ressort de la languette permet d'éviter l'endommagement de la tête d'actionnement. La languette doit être choisie en fonction du déplacement du protecteur (vers la gauche, la droite, le haut ou le bas).

Vis en acier inoxydable

Les vis de sécurité fournies peuvent être serrées à l'aide d'un outil standard mais ne peuvent en revanche plus être dévissées par la suite.

Dimension drawings



Caractéristiques techniques

Homologations



Valeurs mécaniques et environnement

Surcourse	max. 4 mm
Rayon de porte	min. 165 mm
Matériau	
	Vis Acier, inoxydable
	Gaine Plastique
	Actionneur Acier, galvanisé

Miscellaneous (divers)

Possibilité d'utilisation d'un module d'insertion	non
---	-----

Accessoires

Accessoires de montage

Vis de sécurité pour languettes, M5 x 25

073457
M5X25/V100

- ▶ Vis de sécurité M5 x 25
- ▶ Conditionnement de 100 unités

Contact

🏠 EUCHNER GmbH + Co. KG
Kohlhammerstraße 16
70771 Leinfelden-Echterdingen

☎ +49 711 7597-0

📠 +49 711 753316

✉ [info\(at\)euchner.de](mailto:info(at)euchner.de)