

Tête de lecture CES-A-LCA-.../CES-A-LNA-...



- ▶ Forme rectangulaire 42 x 25 mm
- ▶ Version adaptée pour connecteur à vis
- ▶ Une face active

Détails**Combinaisons possibles**

Voir le tableau de commande ci-dessous.

Note

- ▶ Les actionneurs doivent être commandés séparément !

Informations supplémentaires

- ▶ Dimensions, voir page 33
- ▶ Accessoires et pièces de rechange, voir page 33
- ▶ Pour plus d'informations, allez sur le site www.euchner.com et indiquez le code article du produit dans la zone de recherche.

Tableau de commande

Tête de lecture

| Série | Version | Code article / Article | | |
|---------------|---|------------------------|--|-------------------------------|
| CES-A-LCA-... | 42 x 25 Matériau : PE-HD ¹⁾ | 10m PVC | Pour plus d'informations, allez sur le site www.euchner.com et indiquez le code article du produit dans la zone de recherche. | |
| | CES-A-LNA-... | 42 x 25 | | 5m |
| 10m | | | | 071846 CES-ALNA-10V |
| PVC 15m | | | | 071847 CES-ALNA-15V |
| 25m | | | | 071975 CES-ALNA-25V |
| 5m | | | | 077806 CES-ALNA-05P |
| 10m | | | | 077807 CES-ALNA-10P |
| PUR 15m | | | | 084682 CES-ALNA-15P |
| 42 x 25 | | | | M8 3 pin |

1) Adapté à l'utilisation dans des milieux agressifs (par ex. acides, bases)



3 pin

M8

3 pin

CES

Élément d'actionnement

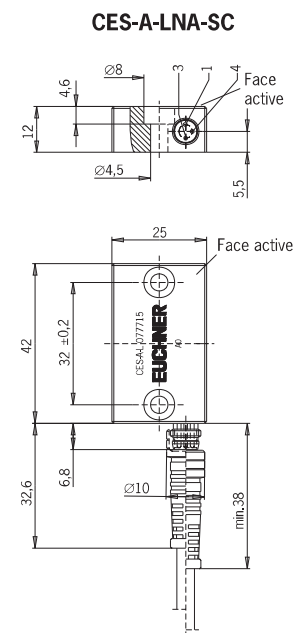
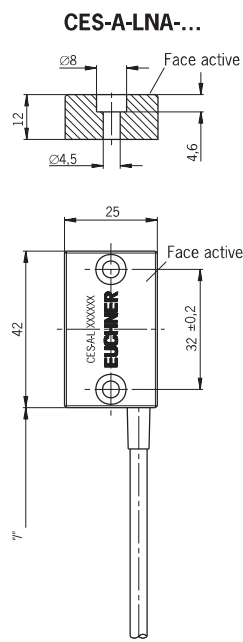
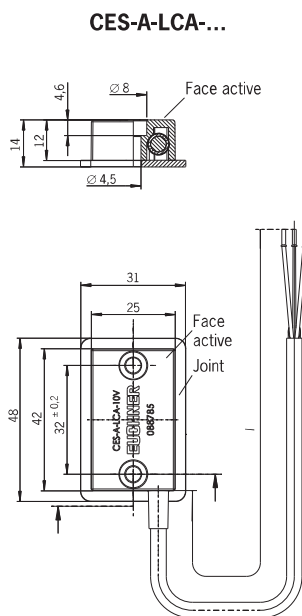
| Série | Modèle | Distance de connexion typ. [mm] | Code article / Article | |
|--------------|---|---------------------------------|-------------------------------|--|
| CES-A-BCA | 42 x 25 Matériau : PE-HD ¹⁾ | 15 | 088786 CES-A-BCA | Pour plus d'informations, allez sur le site www.euchner.com et indiquez le code article du produit dans la zone de recherche. |
| CES-A-BBA | 42 x 25 | | 071840 CES-A-BBA | |
| CES-A-BDA | Ø20 | 16 | 084720 CES-A-BDA-20 | |
| CES-A-BDA-18 | Ø18 | 16 | 156935 CES-A-BDA-18 | |

1) Adapté à l'utilisation dans des milieux agressifs (par ex. acides, bases)

Accessoires

| Type | Version | |
|--------------------------|--|-----------------------------------|
| Matériel de raccordement | Câble de raccordement avec connecteur | M8 3 pin Page 65 |
| Verrou-targette | Verrou-targette pour tête de lecture CES-A-LNA-... | Page 72 |
| Matériel de fixation | Vis de sécurité | Page 76 |

Dimensions



Affectation des broches

