

Tête de lecture CES-A-LCA-.../CES-A-LNA-...



- ▶ Forme rectangulaire 42 x 25 mm
- ▶ Version adaptée pour connecteur à vis
- ▶ Une face active

Détails**Combinaisons possibles**

Voir le tableau de commande ci-dessous.

Note

- ▶ Les actionneurs doivent être commandés séparément !

Informations supplémentaires

- ▶ Dimensions, voir page 33
- ▶ Accessoires et pièces de rechange, voir page 33
- ▶ Pour plus d'informations, allez sur le site www.euchner.com et indiquez le code article du produit dans la zone de recherche.

Tableau de commande

Tête de lecture

Série	Version	Code article / Article		
CES-A-LCA-...	42 x 25 Matériau : PE-HD ¹⁾	10m PVC	Pour plus d'informations, allez sur le site www.euchner.com et indiquez le code article du produit dans la zone de recherche.	
	CES-A-LNA-...	42 x 25		5m
10m				071846 CES-A-LNA-10V
PVC 15m				071847 CES-A-LNA-15V
25m				071975 CES-A-LNA-25V
5m				077806 CES-A-LNA-05P
10m				077807 CES-A-LNA-10P
PUR 15m				084682 CES-A-LNA-15P
42 x 25				M8 3 pin

1) Adapté à l'utilisation dans des milieux agressifs (par ex. acides, bases)



3 pin

M8

3 pin

CES

Élément d'actionnement

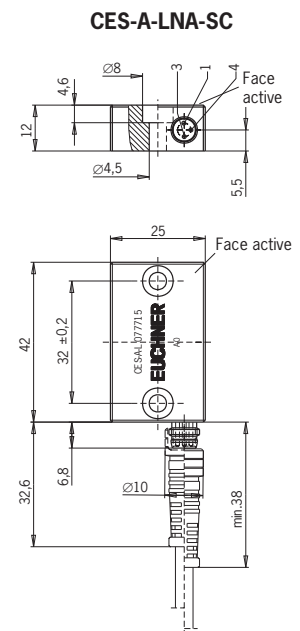
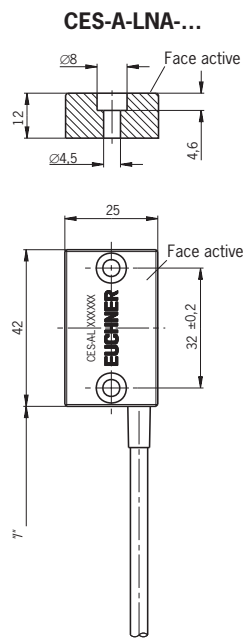
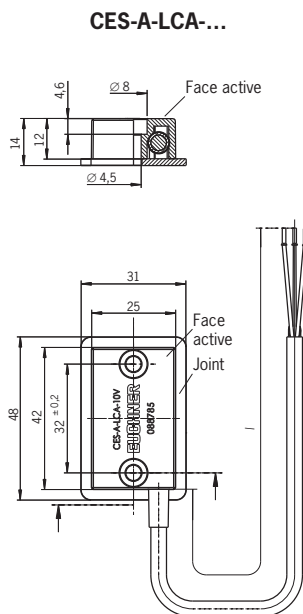
Série	Modèle	Distance de connexion typ. [mm]	Code article / Article	
CES-A-BCA	42 x 25 Matériau : PE-HD ¹⁾	15	088786 CES-A-BCA	Pour plus d'informations, allez sur le site www.euchner.com et indiquez le code article du produit dans la zone de recherche.
CES-A-BBA	42 x 25		071840 CES-A-BBA	
CES-A-BDA	Ø20	16	084720 CES-A-BDA-20	
CES-A-BDA-18	Ø18	16	156935 CES-A-BDA-18	

1) Adapté à l'utilisation dans des milieux agressifs (par ex. acides, bases)

Accessoires

Type	Version	
Matériel de raccordement	Câble de raccordement avec connecteur 	M8 3 pin Page 65
Verrou-targette	Verrou-targette pour tête de lecture CES-A-LNA... 	Page 72
Matériel de fixation	Vis de sécurité	Page 76

Dimensions



Affectation des broches

