

CES-AP-C01-AH-SB-111145 (N° de commande 111145)

Interrupteur de sécurité sans contact CES-AP-C01-...

- ▶ Interrupteur de sécurité avec électronique d'analyse intégrée
- ▶ Pas de raccordement en série
- ▶ Détection des courts-circuits entre conducteurs
- ▶ 2 sorties de sécurité (sorties à semi-conducteur)
- ▶ Catégorie 4 / PL e selon EN ISO 13849-1
- ▶ Connecteur M12 5 broches, broche 5 non utilisée
- ▶ Unicode



Direction d'attaque

Réglable par pas de 90°

Détection des courts-circuits entre conducteurs

L'interrupteur génère son propre signal de synchronisation sur les câbles de sortie OA/OB. Tenez-en compte lors du raccordement à des commandes ou relais.

Analyse Unicode

Chaque actionneur possède un niveau de codage élevé (unicode). L'interrupteur ne reconnaît que les actionneurs appris. L'apprentissage d'autres actionneurs est possible. L'actionneur reconnu est toujours celui qui a été appris en dernier.

Catégorie selon EN 13849-1

Par deux sorties à semi-conducteurs (sorties de sécurité) redondantes et comportant un contrôle interne, adaptées pour :

- ▶ Catégorie 4 / PL e selon EN 13849-1

Important : pour atteindre la catégorie indiquée selon EN ISO 13849-1, les deux sorties de sécurité (OA et OB) doivent toujours être analysées ensemble.

Indication par LED

STATE LED d'état

DIA LED de diagnostic

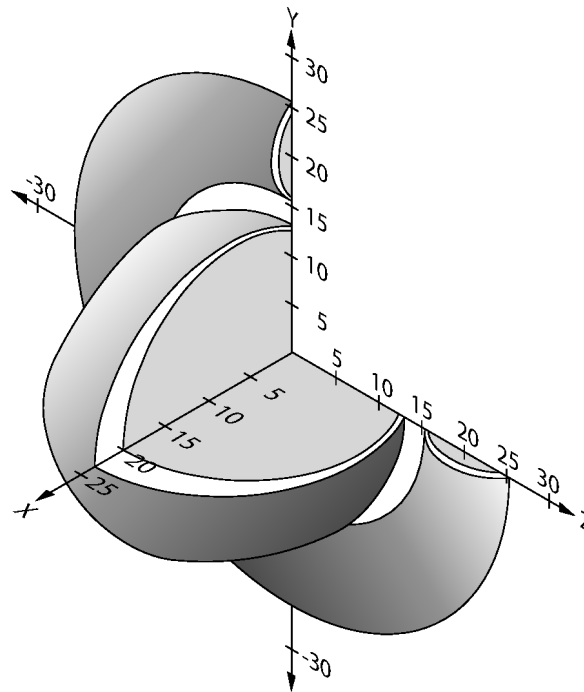
Connexions supplémentaires

DIA Sortie de diagnostic (semi-conducteur)

RST Entrée Reset

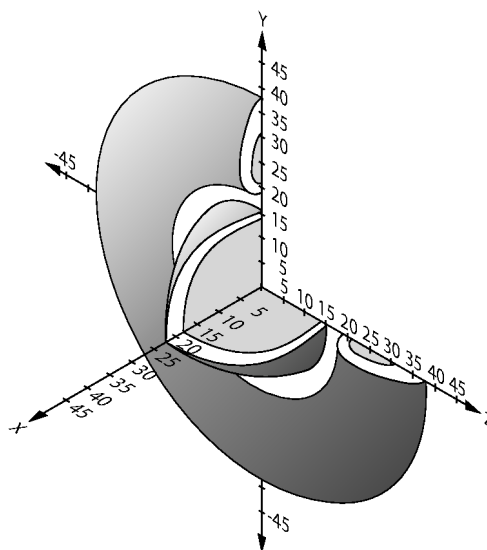
Zone de détection type

Avec actionneurs CES-A-BBA et CES-A-BCA



Afin de ne pas entrer dans la zone de détection des lobes secondaires, une distance minimale $s = 4 \text{ mm}$ doit être respectée entre l'actionneur et l'interrupteur de sécurité pour une approche latérale.

Avec actionneur CES-A-BPA

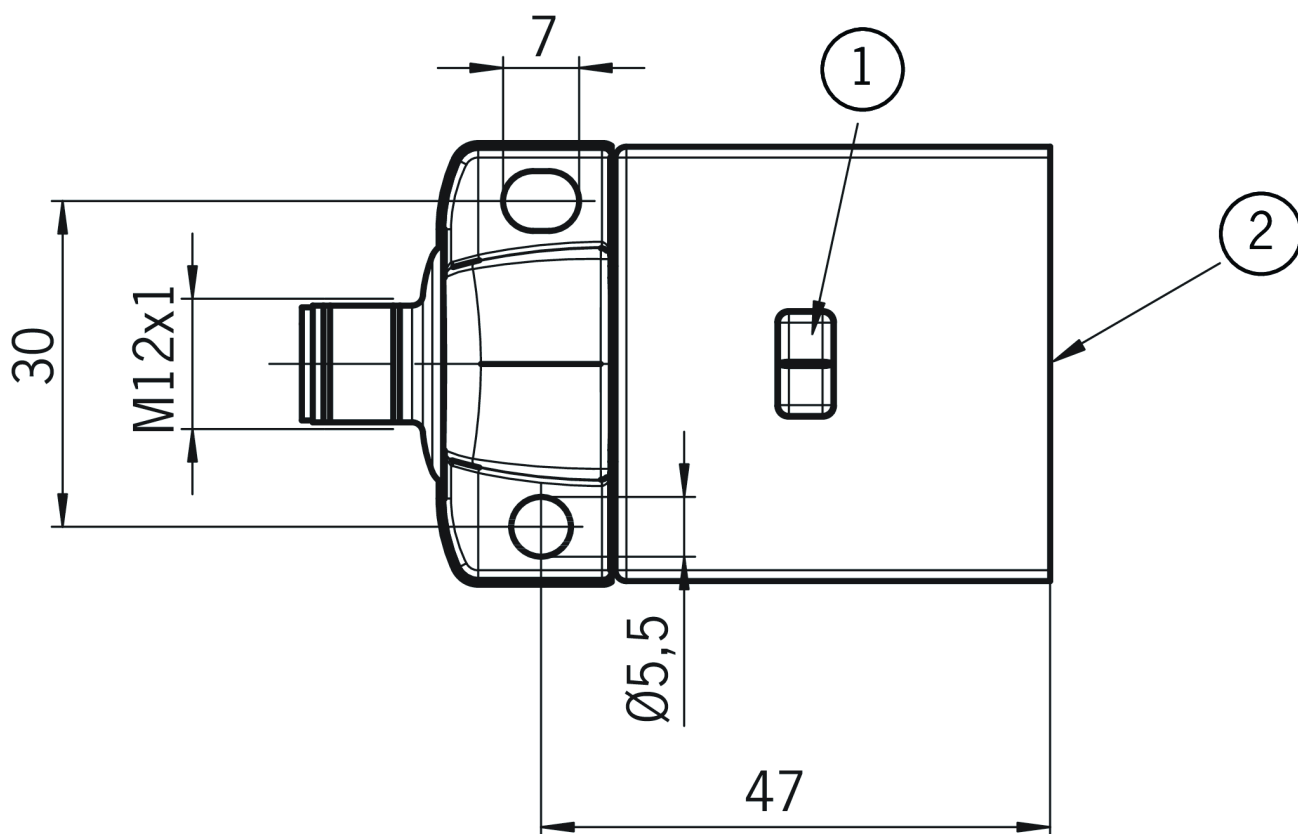
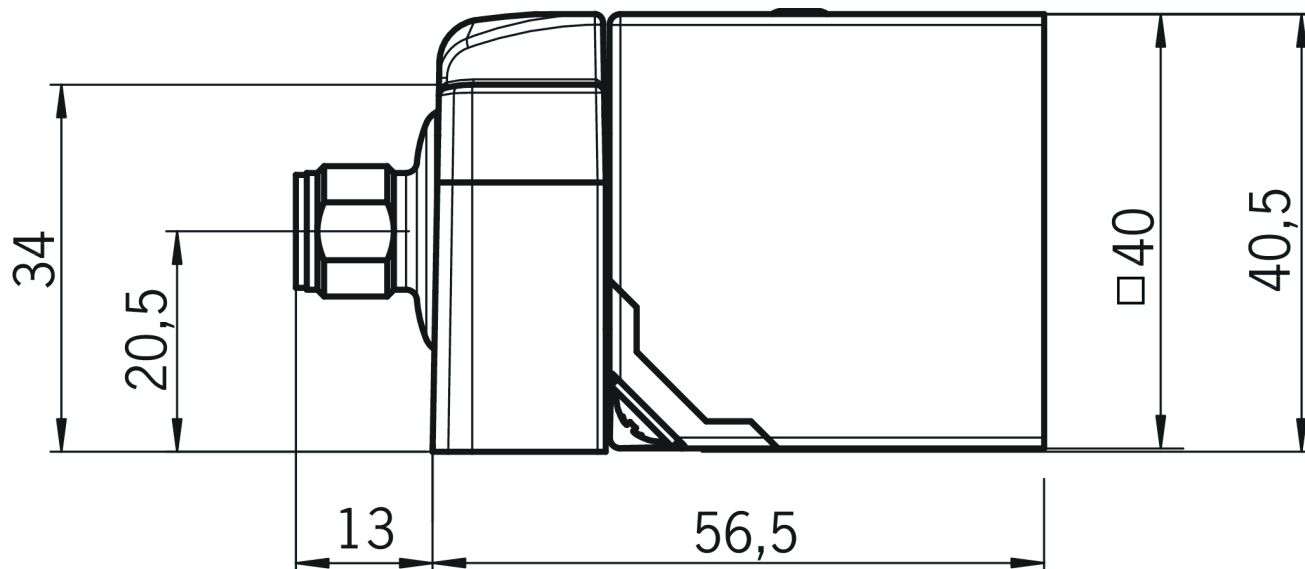


Afin de ne pas entrer dans la zone de détection des lobes secondaires, une distance minimale $s = 6 \text{ mm}$ doit être respectée entre l'actionneur et l'interrupteur de sécurité pour une approche latérale.

Affectation des broches

| Connecteur (vue côté connecteur) | Broche | Désignation | Fonction | Couleur du conducteur câble |
|----------------------------------|--------|-------------|---------------------------|-----------------------------|
| | 1 | UB | Alimentation, 24 V DC | BN |
| | 2 | OA | Sortie de sécurité voie 1 | WH |
| | 3 | 0 V | Masse, 0 V DC | BU |
| | 4 | OB | Sortie de sécurité voie 2 | BK |
| | 5 | - | n.c. | GY |

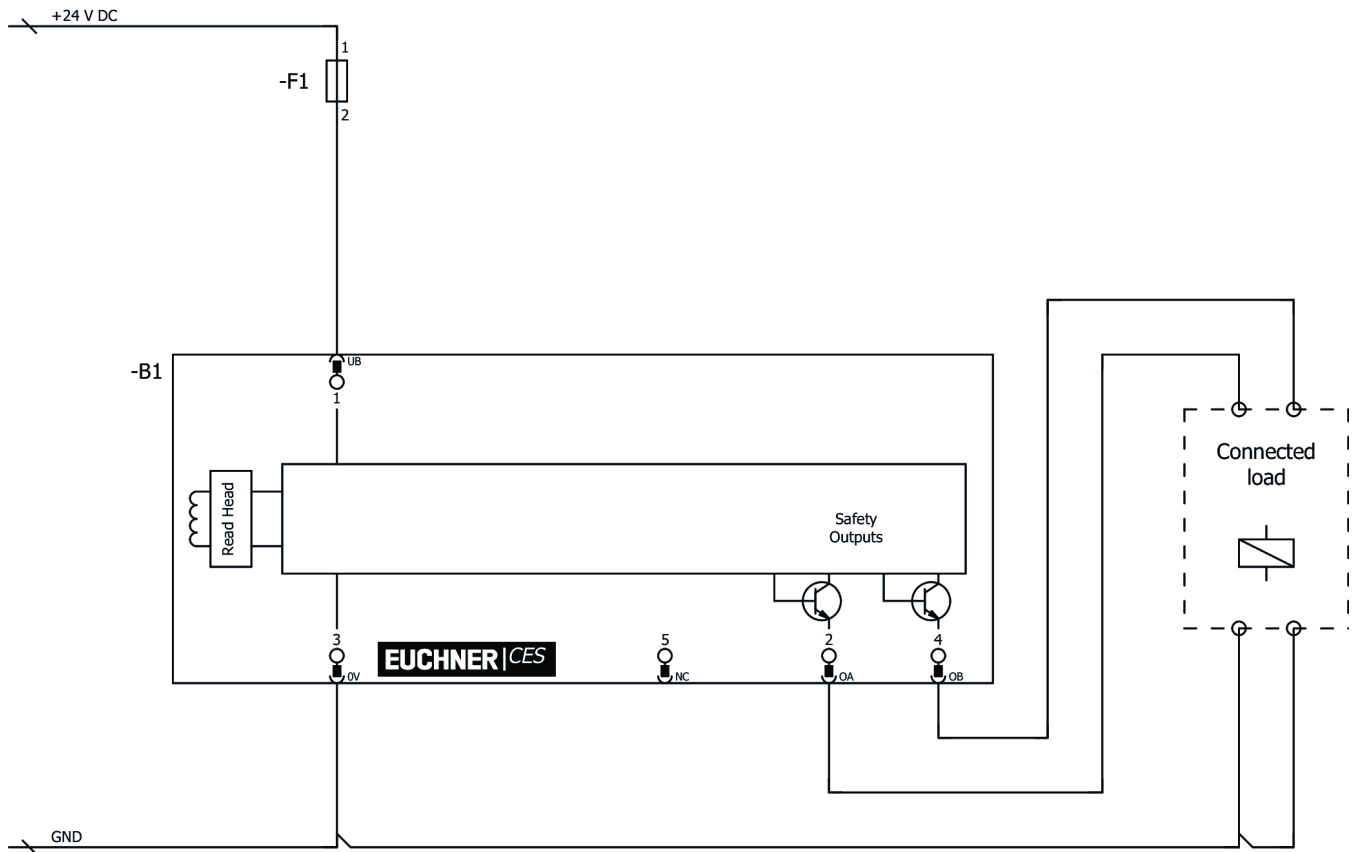
Dessins cotés



1 Indication d'état par LED

2 Face active

Exemples de connexion



Caractéristiques techniques

Autorisations



Espace de travail

Répétabilité R

selon EN 60947-5-2 <= 10

Puissance électrique connectée

Couverture

externe (tension de service) 0.25 ... 8 A

Tension assignée d'isolement U_i 300 V

(Contrôlé jusqu'à 75 V par BG.)

Tension assignée de tenue aux chocs 1.5 kV

U_{imp}

Tension de service DC

U_B 24 V DC -15% ... +15% protégée contre les inversions de polarité, stabilisée, ondulation résiduelle < 5 %, PELV

Temps d'activation

Sorties de sécurité max. 400 ms

Exigences de protection CEM selon EN IEC 60947-5-3

Durée du risque selon EN 60947-5-3 max. 260 ms

Classe de protection III

Consommation

sorties hors charge max. 50 mA

Degré de pollution (externe, selon EN 60947-1) 3

Sorties de sécurité OA / OB

Type de sortie Sorties à semi-conducteurs, PNP, protégées contre les courts-circuits

Tension de sortie

HAUT U(OA,OB)

| | |
|---------------------------------------|---|
| | UB-1.5 ... UB V DC (Valeurs pour un courant de 50 mA sans prise en compte de la longueur de câble.) |
| BAS U(OA,OB) | 0 ... 1 V DC |
| Courant conditionnel de court-circuit | max. 100 A |
| Temps différentiel | max. 10 ms |
| Catégorie d'emploi | |
| | DC-13 24 V 400 mA (Attention : les sorties doivent être protégées par une diode de roue libre en cas de charges inductives.) |
| Courant résiduel I_r | max. 0.25 mA |
| Courant de commutation | |
| par sortie de sécurité | 1 ... 400 mA |
| Durée de l'impulsion de test | max. 0.4 ms |

Valeurs mécaniques et environnement

| | |
|--|--|
| Type de connexion | Connecteur M12, 5 broches, broche 5 non utilisée |
| Couple de serrage | |
| Vis de fixation | max. 1 Nm |
| Temporisation avant l'état prêt | 0.5 s |
| Position de montage | Au choix |
| Fréquence de commutation | max. 1 Hz |
| Distance de montage | min. 40 mm |
| Résistance aux chocs et aux vibrations | selon EN IEC 60947-5-3 |
| Indice de protection | IP67 |
| Température ambiante | -20 ... +55 °C |
| Matériau | |
| Boîtier | Plastique, PBT |

Valeurs caractéristiques selon EN ISO 13849-1 et EN IEC 62061

| | PL | SIL maximal | PFH _D | Catégorie | Durée d'utilisation |
|---|------|-------------|----------------------|-----------|---------------------|
| Surveillance de la position du protecteur | PL e | - | 2.1×10^{-9} | 4 | 20 y |

Divers

| | |
|------------------------------|--|
| Pour l'homologation selon UL | Fonctionnement uniquement avec alimentation UL-Class 2 ou mesures équivalentes |
|------------------------------|--|

En combinaison avec l'actionneur CES-A-BBA-071840

| | |
|-----------------------|-------|
| Distance de connexion | 18 mm |
|-----------------------|-------|

| | |
|--|--|
| Distance de déconnexion sécurisée s_{ar} | max. 45 mm (Les valeurs s'appliquent au montage non affleurant) |
|--|--|

| | |
|--|--|
| Distance de commutation assurée s_{ao} | min. 15 mm (Les valeurs s'appliquent au montage non affleurant) |
|--|--|

Distance de montage

| | |
|---------------------------|--|
| Hystérésis de commutation | 1 ... 3 mm (Les valeurs s'appliquent au montage non affleurant) |
|---------------------------|--|

En combinaison avec l'actionneur CES-A-BPA-098775

| | |
|-----------------------|---|
| Distance de connexion | 22 mm (en cas de montage non affleurant sur aluminium. Dans un environnement non métallisé, la distance de connexion typique augmente à 30 mm) |
|-----------------------|---|

| | |
|--|------------|
| Distance de déconnexion sécurisée s_{ar} | max. 58 mm |
|--|------------|

| | |
|--|------------|
| Distance de commutation assurée s_{ao} | min. 18 mm |
|--|------------|

Distance de montage

| | |
|---------------------------|------------|
| Hystérésis de commutation | 1 ... 2 mm |
|---------------------------|------------|

En combinaison avec l'actionneur CES-A-BRN-100251

| | |
|-----------------------|-------|
| Distance de connexion | 27 mm |
|-----------------------|-------|

| | |
|--|------------|
| Distance de déconnexion sécurisée s_{ar} | max. 75 mm |
|--|------------|

| | |
|--|---|
| Distance de commutation assurée s_{ao} | min. 20 mm (Les valeurs s'appliquent au montage non affleurant de l'actionneur sur l'acier.) |
|--|---|

Distance de montage

| | |
|---------------------------|---|
| Hystérésis de commutation | 3 mm (Les valeurs s'appliquent au montage non affleurant de l'actionneur sur l'acier.) |
|---------------------------|---|

En combinaison avec l'actionneur CES-A-BDA-18-156935

| | |
|--|--|
| Distance de connexion | 19 mm (Les valeurs s'appliquent au montage non affleurant) |
| Distance de déconnexion sécurisée s_{ar} | max. 45 mm (Les valeurs s'appliquent au montage non affleurant) |
| Distance de commutation assurée s_{ao} | min. 10 mm (Les valeurs s'appliquent au montage non affleurant) |
| Distance de montage | |
| Hystérésis de commutation | 1 ... 3 mm (Les valeurs s'appliquent au montage non affleurant) |

Données de commande

| | |
|-----------------------------|---|
| N° de commande | 111145 |
| Désignation article | CES-AP-C01-AH-SB-111145 |
| Poids brut | 0,147kg |
| Code article européen (EAN) | 4047048006737 |
| Code douanier | 85365019000 |
| ECLASS | 27-27-24-03 Safety-related transponder switch |

Accessoires

Accessoires de montage

Vis de sécurité M4 x 14

071863

M4X14-NIRO/V20

- ▶ Vis de sécurité M4 x 14
- ▶ Conditionnement de 20 unités

Vis de sécurité M5 x 10

073455

M5X10-NIRO/V100

- ▶ Vis de sécurité M5 x 10
- ▶ Conditionnement de 100 unités

Vis de sécurité M5 x 16

073456

M5X16/V100

- ▶ Vis de sécurité M5 x 16
- ▶ Conditionnement de 100 unités

Accessoires de raccordement

Câble de raccordement avec 2 connecteurs M12, 5 broches, 0,22 m, standard AIDA



163573

C-M12F05-05X034PU0,22-M12M05-163573

- ▶ Connecteur femelle M12 sur connecteur M12, 5 broches
- ▶ Connecteurs femelle et mâle droits
- ▶ Câble de raccordement conforme au standard AIDA
- ▶ Câble PUR, couleur de la gaine : jaune
- ▶ Longueur de câble 0,22 m

Câble de raccordement avec 2 connecteurs M12, 5 broches, 1,5 m, standard AIDA



159363

C-M12F05-05X034PU01,5-M12M05-159363

- ▶ Connecteur femelle M12 sur connecteur M12, 5 broches
- ▶ Connecteurs femelle et mâle droits
- ▶ Câble de raccordement conforme au standard AIDA
- ▶ Câble PUR, couleur de la gaine : jaune
- ▶ Longueur de câble 1,5 m

Câble de raccordement avec 2 connecteurs M12, 5 broches, 10 m



119947

C-M12F05-05X034PU10,0-M12M05-119947

- ▶ Connecteur femelle M12 sur connecteur M12, 5 broches
- ▶ Connecteurs femelle et mâle droits
- ▶ Câble PUR
- ▶ Longueur de câble 10 m

Câble de raccordement avec 2 connecteurs M12, 5 broches, 10 m, standard AIDA**159920**

C-M12F05-05X034PU10,0-M12M05-159920

- ▶ Connecteur femelle M12 sur connecteur M12, 5 broches
- ▶ Connecteurs femelle et mâle droits
- ▶ Câble de raccordement conforme au standard AIDA
- ▶ Câble PUR, couleur de la gaine : jaune
- ▶ Longueur de câble 10 m

Câble de raccordement avec 2 connecteurs M12, 5 broches, 15 m, standard AIDA**159921**

C-M12F05-05X034PU15,0-M12M05-159921

- ▶ Connecteur femelle M12 sur connecteur M12, 5 broches
- ▶ Connecteurs femelle et mâle droits
- ▶ Câble de raccordement conforme au standard AIDA
- ▶ Câble PUR, couleur de la gaine : jaune
- ▶ Longueur de câble 15 m

Câble de raccordement avec 2 connecteurs M12, 5 broches, 1 m, standard AIDA**159362**

C-M12F05-05X034PU01,0-M12M05-159362

- ▶ Connecteur femelle M12 sur connecteur M12, 5 broches
- ▶ Connecteurs femelle et mâle droits
- ▶ Câble de raccordement conforme au standard AIDA
- ▶ Câble PUR, couleur de la gaine : jaune
- ▶ Longueur de câble 1 m

Câble de raccordement avec 2 connecteurs M12, 5 broches, 20 m**119971**

C-M12F05-05X034PU20,0-M12M05-119971

- ▶ Connecteur femelle M12 sur connecteur M12, 5 broches
- ▶ Connecteurs femelle et mâle droits
- ▶ Câble PUR
- ▶ Longueur de câble 20 m

Câble de raccordement avec 2 connecteurs M12, 5 broches, 3 m, standard AIDA**159364**

C-M12F05-05X034PU03,0-M12M05-159364

- ▶ Connecteur femelle M12 sur connecteur M12, 5 broches
- ▶ Connecteurs femelle et mâle droits
- ▶ Câble de raccordement conforme au standard AIDA
- ▶ Câble PUR, couleur de la gaine : jaune
- ▶ Longueur de câble 3 m

Câble de raccordement avec 2 connecteurs M12, 5 broches, 5 m**119932**

C-M12F05-05X034PU05,0-M12M05-119932

- ▶ Connecteur femelle M12 sur connecteur M12, 5 broches
- ▶ Connecteurs femelle et mâle droits
- ▶ Câble PUR
- ▶ Longueur de câble 5 m

Câble de raccordement avec 2 connecteurs M12, 5 broches, 5 m, standard AIDA



159365

C-M12F05-05X034PU05,0-M12M05-159365

- ▶ Connecteur femelle M12 sur connecteur M12, 5 broches
- ▶ Connecteurs femelle et mâle droits
- ▶ Câble de raccordement conforme au standard AIDA
- ▶ Câble PUR, couleur de la gaine : jaune
- ▶ Longueur de câble 5 m

Câble de raccordement avec 2 connecteurs M12, 5 broches, 8 m, standard AIDA



159919

C-M12F05-05X034PU08,0-M12M05-159919

- ▶ Connecteur femelle M12 sur connecteur M12, 5 broches
- ▶ Connecteurs femelle et mâle droits
- ▶ Câble de raccordement conforme au standard AIDA
- ▶ Câble PUR, couleur de la gaine : jaune
- ▶ Longueur de câble 8 m

Câble de raccordement avec connecteur M12 coudé, 5 broches, 10 m



113187

C-M12F05-05X025PU10,0-MA-113187

- ▶ Connecteur femelle M12, 5 broches
- ▶ Connecteur coudé
- ▶ Câble PUR
- ▶ Longueur de câble 10 m
- ▶ Sortie de câble A (côté droit)
- ▶ Avec extrémité de câble libre



113190

C-M12F05-05X025PU10,0-MA-113190

- ▶ Connecteur femelle M12, 5 broches
- ▶ Connecteur coudé
- ▶ Câble PUR
- ▶ Longueur de câble 10 m
- ▶ Sortie de câble C (côté gauche)
- ▶ Avec extrémité de câble libre

Câble de raccordement avec connecteur M12 droit, 5 broches, 10 m



100184

C-M12F05-05X034PV10,0-MA-100184

- ▶ Connecteur femelle M12, 5 broches
- ▶ Connecteur droit
- ▶ Câble PVC
- ▶ Longueur de câble 10 m
- ▶ Avec extrémité de câble libre



113640

C-M12F05-05X034PU10,0-MA-113640

- ▶ Connecteur femelle M12, 5 broches
- ▶ Connecteur droit
- ▶ Câble PUR
- ▶ Longueur de câble 10 m
- ▶ Avec extrémité de câble libre

Câble de raccordement avec connecteur M12 droit, 5 broches, 20 m



100185

C-M12F05-05X034PV20,0-MA-100185

- ▶ Connecteur femelle M12, 5 broches
- ▶ Connecteur droit
- ▶ Câble PVC
- ▶ Longueur de câble 20 m
- ▶ Avec extrémité de câble libre



113682

C-M12F05-05X034PU20,0-MA-113682

- ▶ Connecteur femelle M12, 5 broches
- ▶ Connecteur droit
- ▶ Câble PUR
- ▶ Longueur de câble 20 m
- ▶ Avec extrémité de câble libre

Câble de raccordement avec connecteur M12 droit, 5 broches, 30 m



122784

C-M12F05-05X034PU30,0-MA-122784

- ▶ Connecteur femelle M12, 5 broches
- ▶ Connecteur droit
- ▶ Câble PUR
- ▶ Longueur de câble 30 m
- ▶ Avec extrémité de câble libre

Câble de raccordement avec connecteur M12 droit, 5 broches, 50 m



156064

C-M12F05-05X034PV50,0-MA-156064

- ▶ Connecteur femelle M12, 5 broches
- ▶ Connecteur droit
- ▶ Câble PVC
- ▶ Longueur de câble 50 m
- ▶ Avec extrémité de câble libre

Câble de raccordement avec connecteur M12 droit, 5 broches, 5 m



100183

C-M12F05-05X034PV05,0-MA-100183

- ▶ Connecteur femelle M12, 5 broches
- ▶ Connecteur droit
- ▶ Câble PVC
- ▶ Longueur de câble 5 m
- ▶ Avec extrémité de câble libre



113620

C-M12F05-05X034PU05,0-MA-113620

- ▶ Connecteur femelle M12, 5 broches
- ▶ Connecteur droit
- ▶ Câble PUR
- ▶ Longueur de câble 5 m
- ▶ Avec extrémité de câble libre

Rallonge PUR M12, 5 conducteurs, connecteur aux deux extrémités, 10 m



115566

C-M12F05-05X025PU10,0-M12M05-115566

- ▶ Connecteur femelle M12, 5 broches (coudé) sur connecteur M12 (droit)
- ▶ connecteur aux deux extrémités
- ▶ Câble PUR
- ▶ Longueur de câble 10 m
- ▶ avec sortie de câble C (côté gauche)



115565

C-M12F05-05X025PU10,0-M12M05-115565

- ▶ Connecteur femelle M12, 5 broches (coudé) sur connecteur M12 (droit)
- ▶ connecteur aux deux extrémités
- ▶ Câble PUR
- ▶ Longueur de câble 10 m
- ▶ avec sortie de câble A (côté droit)

Actionneur

Actionneur CES-A-BBA



071840

CES-A-BBA-071840

- ▶ Forme rectangulaire 42 x 25 mm
- ▶ Deux vis de sécurité M4x14 fournies

Actionneur CES-A-BCA



088786
CES-A-BCA

- ▶ Forme rectangulaire 42 x 25 mm
- ▶ Deux vis de sécurité M4x14 fournies
- ▶ Matériau du boîtier PE-HD, adapté à l'utilisation dans des milieux agressifs (par ex. acides, bases)

Actionneur CES-A-BPA



098775
CES-A-BPA-098775

- ▶ Forme rectangulaire 40 x 40 mm

Actionneur CES-A-BRN



100251
CES-A-BRN-100251

- ▶ Forme rectangulaire 80 x 40 mm

Actionneur CES-A-BDA



156935
CES-A-BDA-18-156935

- ▶ Pour interrupteur de sécurité CES-C01
- ▶ Pour les systèmes de sécurité CES-AZ en combinaison avec les têtes de lecture CES-A-LNA et CES-A-LMN
- ▶ Forme ronde \varnothing 18 mm
- ▶ Pour l'utilisation dans les applications à très fortes contraintes d'encombrement
- ▶ Montage autorisé sur métal ou plastique
- ▶ Installation affleurante autorisée uniquement sur plastique

Verrou-targette

Verrou-targette CES-A-C



082220
RIEGEL CES-A-C

- ▶ Verrou-targette en acier
- ▶ Pour interrupteur de sécurité sans contact CES-A-C.../CES-A-W.../CES-AR...
- ▶ Pour portes sur charnières à gauche ou à droite
- ▶ Loqueteau à billes en position fermée
- ▶ Condamnation possible par cadenas en position ouverte
- ▶ Actionneur fourni

Verrou-targette CES-A-C/F avec déverrouillage interne



098357
RIEGEL CES-A-C/F

- ▶ Verrou-targette en acier
- ▶ Pour portes sur charnières à gauche ou à droite
- ▶ Levier de déverrouillage interne
- ▶ Pour interrupteur de sécurité sans contact CES-A-C5E...
- ▶ Raccordement par connecteur M12
- ▶ Bouton d'arrêt en position ouverte
- ▶ Condamnation possible par cadenas en position ouverte
- ▶ Actionneur CES intégré dans le pêne du verrou