

CES-AR-CL2-CH-SA-105747 (N° de commande 105747)

Interrupteur de sécurité sans contact CES-AR-CL2-... , connecteur M12, PUR

- ▶ Interrupteur de sécurité avec électronique d'analyse intégrée
- ▶ Jusqu'à 20 interrupteurs en série
- ▶ Détection des courts-circuits entre conducteurs
- ▶ 2 sorties de sécurité (sorties à semi-conducteur)
- ▶ Charnières à gauche
- ▶ Catégorie 4 / PL e selon EN ISO 13849-1
- ▶ Câble de raccordement PUR, 1 m, connecteur M12, 8 broches
- ▶ Multicode
- ▶ Deux vis de sécurité M4x14 fournies



Détection des courts-circuits entre conducteurs

L'interrupteur génère son propre signal de synchronisation sur les câbles de sortie OA/OB. Tenez-en compte lors du raccordement à des commandes ou relais.

Analyse Multicode

Tous les actionneurs adéquats sont reconnus par l'interrupteur.

Catégorie selon EN 13849-1

Par deux sorties à semi-conducteurs (sorties de sécurité) redondantes et comportant un contrôle interne, adaptées pour :

- ▶ Catégorie 4 / PL e selon EN 13849-1

Important : pour atteindre la catégorie indiquée selon EN ISO 13849-1, les deux sorties de sécurité (OA et OB) doivent toujours être analysées ensemble.

Indication par LED

STATE LED d'état

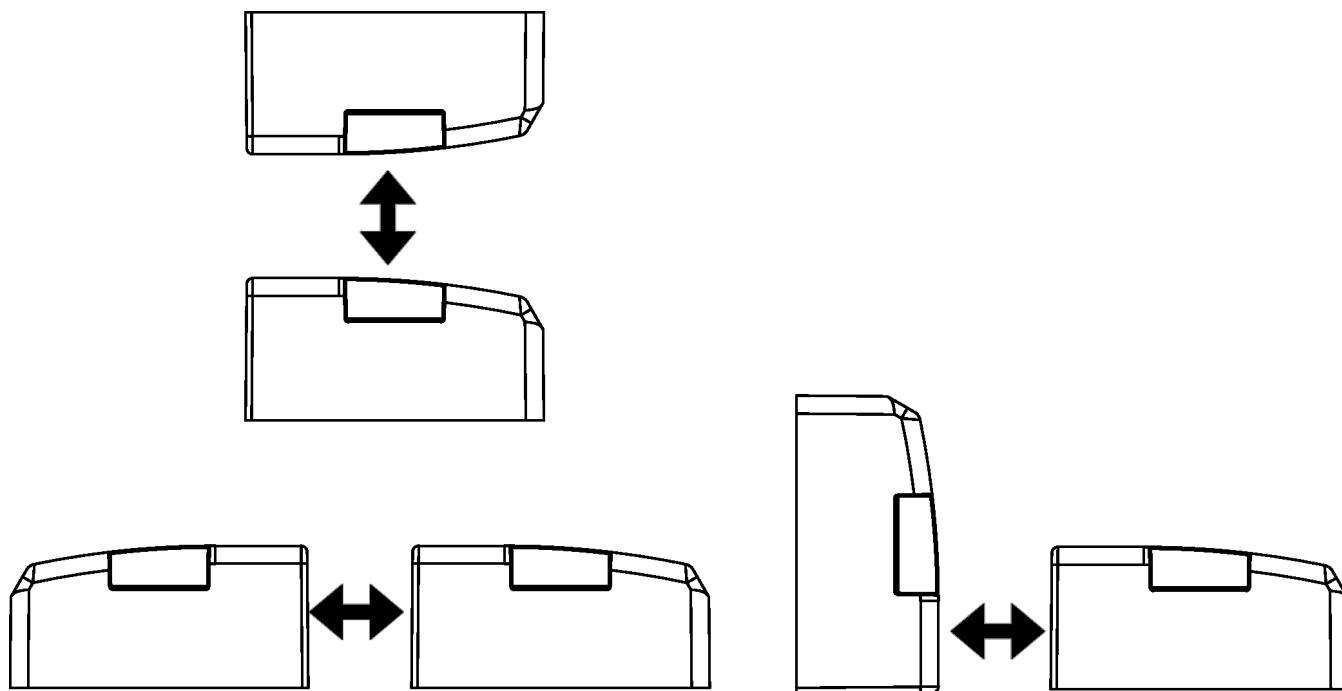
DIA LED de diagnostic

Connexions supplémentaires

OUT Sortie de signalisation (semi-conducteur)

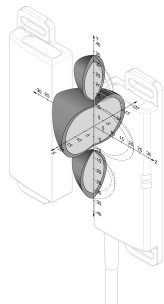
RST Entrée Reset

Sens d'attaque



Zone de détection type

(actionneur CES-A-BLN... avec l'interrupteur de sécurité CES-AR-C.2-... en cas de montage sur matériau plastique)

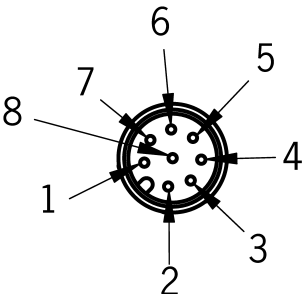


Afin de ne pas entrer dans la zone de détection des lobes secondaires, une distance minimale $s = 6 \text{ mm}$ doit être respectée entre l'actionneur et l'interrupteur de sécurité pour une approche latérale.

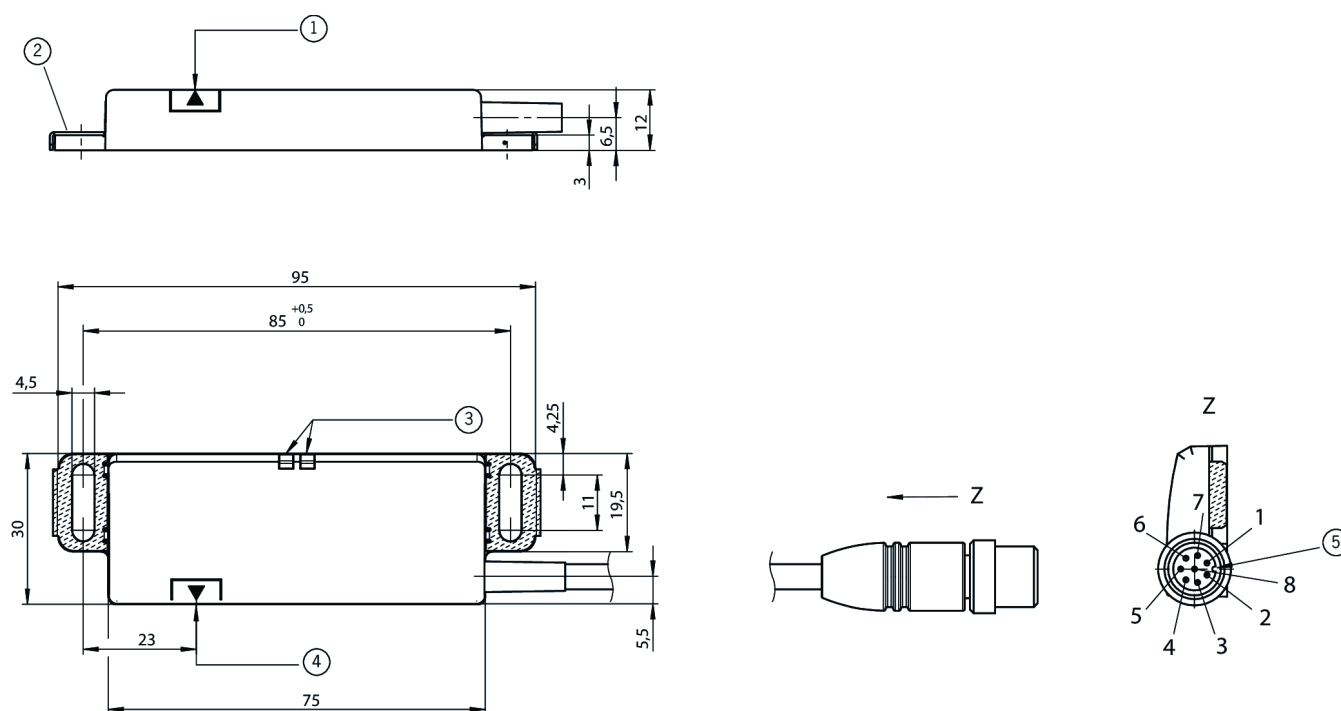
Attention :

La zone de détection peut varier en fonction du matériau du support et de l'emplacement de montage.

Affectation des broches

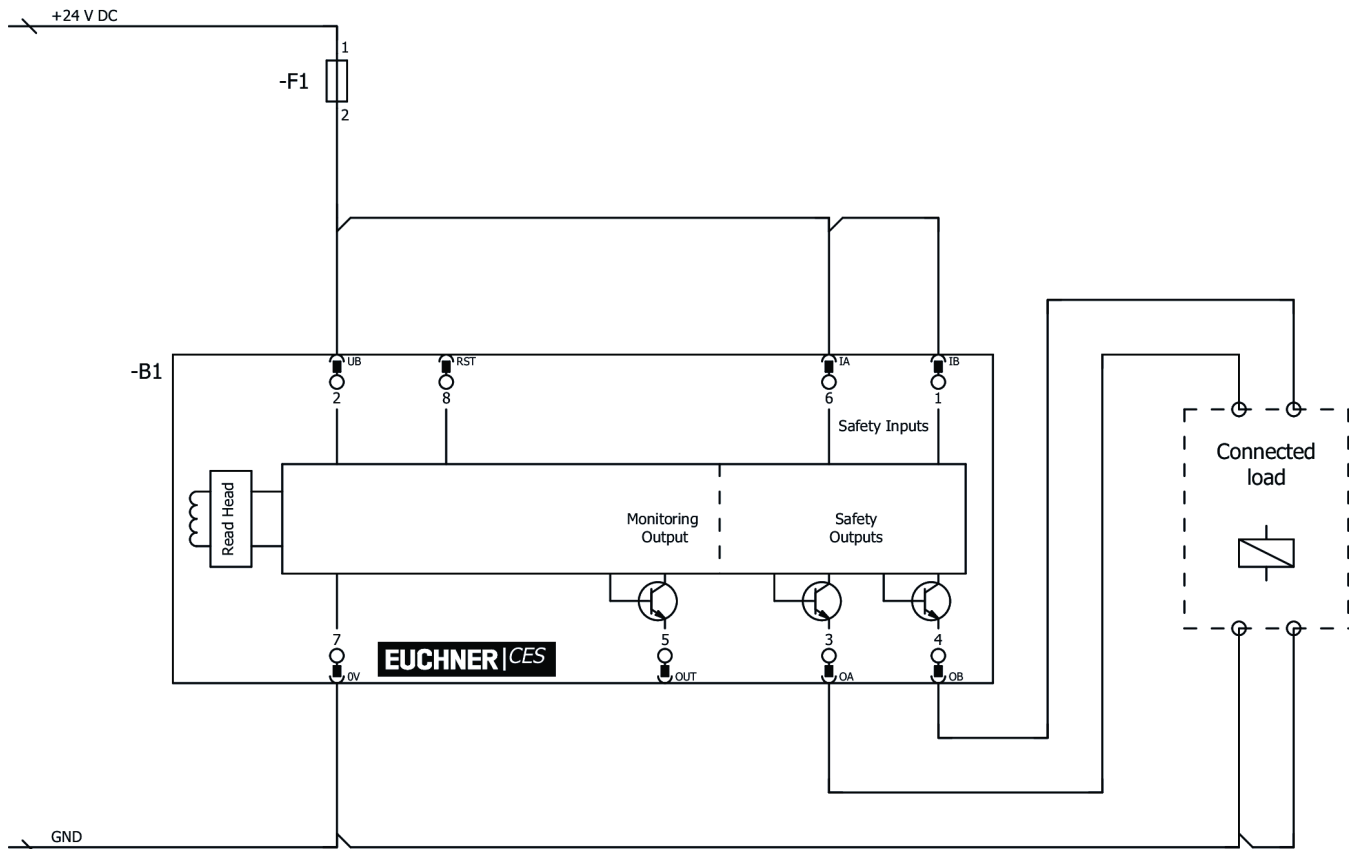
Connecteur (vue côté connecteur)	Broche	Désignation	Fonction	Couleur du conducteur câble
	1	IB	Entrée de validation pour voie 2	WH
	2	UB	Alimentation, 24 V DC	BN
	3	OA	Sortie de sécurité voie 1	GN
	4	OB	Sortie de sécurité voie 2	YE
	5	OUT	Sortie de signalisation	GY
	6	IA	Entrée de validation pour voie 1	PK
	7	0 V	Masse, 0 V DC	BU
	8	RST	Entrée Reset	RD

Dessins cotés



- 1 Face active
- 2 Patte de fixation avec tôle de renfort
- 3 Indication d'état par LED
- 4 Face active
- 5 Détrompeur

Exemples de connexion



Caractéristiques techniques

Autorisations



Espace de travail

Répétabilité R	selon EN 60947-5-2	≤ 10
----------------	--------------------	-----------

Puissance électrique connectée

Couverture		
externe (tension de service)	0.25 ... 8 A	
Tension assignée d'isolement U_i	75 V	
Tension assignée de tenue aux chocs U_{imp}	1.5 kV	
Tension de service DC	U_B	24 V DC -15% ... +15% stabilisée, ondulation résiduelle < 5 %
Temps d'activation		
Sorties de sécurité	max. 400 ms	
Exigences de protection CEM	selon EN IEC 60947-5-3	
Durée du risque selon EN 60947-5-3	max. 260 ms	
Durée du risque selon EN 60947-5-3, Rallonge pour chaque appareil supplémentaire	max. 5 ms	
Classe de protection	III	
Consommation	max. 50 mA (sans prise en compte des courants de charge au niveau de la sortie de signalisation et des sorties de sécurité)	
Degré de pollution (externe, selon EN 60947-1)	3	

Sortie de signalisation OUT

Type de sortie	PNP, protégées contre les courts-circuits
----------------	-------------------------------------------

Tension de sortie	0.8 x UB ... UB V DC
Courant de commutation	max. 50 mA
Sorties de sécurité OA / OB	
Type de sortie	Sorties à semi-conducteurs, PNP, protégées contre les courts-circuits
Tension de sortie	
HAUT U(OA,OB)	UB-1.5V ... UB V DC (Valeurs pour un courant de 50 mA sans prise en compte de la longueur de câble.)
BAS U(OA,OB)	0 ... 1 V DC
Courant conditionnel de court-circuit	100 A
Temps différentiel	max. 10 ms
Catégorie d'emploi	
DC-13	24 V 200 mA (Attention : les sorties doivent être protégées par une diode de roue libre en cas de charges inductives.)
Courant résiduel Ir	max. 0.25 mA
Courant de commutation	
par sortie de sécurité	1 ... 200 mA
Durée de l'impulsion de test	max. 1 ms (Valable pour une charge avec C <= 30 nF et R <= 20 kΩ)
Intervalle des impulsions de test	min. 140 ms

Valeurs mécaniques et environnement

Type de connexion	Câble de raccordement PUR, longueur 1 m avec connecteur M12 8 broches
Couple de serrage	
Vis de fixation	max. 1 Nm
Temporisation avant l'état prêt	10 s
Rayon de courbure dynamique	10 x diamètre de câble
Rayon de courbure statique	5 x diamètre de câble
Position de montage	Au choix
Fréquence de commutation	max. 1 Hz

Distance de montage

entre 2 interrupteurs ou 2 actionneurs min. 120 mm

Type de montage Non affleurant sur le métal

Résistance aux chocs et aux vibrations selon EN IEC 60947-5-3

Indice de protection IP67

Température ambiante câble (dynamique) -25 ... +65 °C

Température ambiante câble (statique) -25 ... +65 °C

Matériau

Boîtier Plastique, PBT

Valeurs caractéristiques selon EN ISO 13849-1 et EN IEC 62061

	PL	SIL maximal	PFH _D	Catégorie	Durée d'utilisation
Surveillance de la position du protecteur	PL e	-	1.9x10 ⁻⁹	4	20 y

Divers

Pour l'homologation selon UL Fonctionnement uniquement avec alimentation UL-Class 2 ou mesures équivalentes

En combinaison avec l'actionneur CES-A-BDN-06-104730

Distance de connexion 19 mm

Distance de déconnexion sécurisée s_{ar}

en sens y max. 60 mm

en sens x/z max. 40 mm

Distance de commutation assurée s_{ao} min. 14 mm

Hystérésis de commutation 1 ... 2 mm

En combinaison avec les actionneurs CES-A-BLN-R2-100776, CES-A-BLN-U2-103450, CES-A-BLN-L2-104510, CES-A-BLN-U2-112710

Distance de connexion 15 mm

Distance de déconnexion sécurisée s_{ar}	
en sens x/z	max. 40 mm
en sens y	max. 60 mm
Distance de commutation assurée s_{ao}	min. 10 mm
Hystérésis de commutation	1 ... 2 mm

Données de commande

N° de commande	105747
Désignation article	CES-AR-CL2-CH-SA-105747
Poids brut	0,134kg
Code douanier	85365019000
ECLASS	27-27-24-03 Safety-related transponder switch

Accessoires

Accessoires de montage

Vis de sécurité M4 x 14

074063

M4X14-NIRO/V100

- ▶ Vis de sécurité M4 x 14
- ▶ Diamètre tête de vis : 10 mm
- ▶ Conditionnement de 100 unités

Vis de sécurité M4 x 14, grosse tête

086232

M4X14-NIRO/V100

- ▶ Vis de sécurité M4 x 14 (grosse tête)
- ▶ Conditionnement de 100 unités

Actionneur

Actionneur CES-A-BDN-06



104730

CES-A-BDN-06-104730

- ▶ Forme cylindrique Ø 6x26 mm
- ▶ Codage par transpondeur, haut niveau de codage

Actionneur CES-A-BLN-L...



104510

CES-A-BLN-L2-104510

- ▶ Forme rectangulaire 95 x 30 mm
- ▶ Charnières à gauche
- ▶ tôles de renfort
- ▶ Deux vis de sécurité M4x14 fournies

Actionneur CES-A-BLN-U...



103450

CES-A-BLN-U2-103450

- ▶ Forme rectangulaire 55 x 30 mm
- ▶ Utilisation indépendante du côté d'ouverture de la porte
- ▶ tôles de renfort
- ▶ Deux vis de sécurité M4x14 fournies

Matériel de raccordement

Cavalier shunt M12



097645

AC-SP-A0-SJ-097645

- ▶ Connecteur terminateur
- ▶ Connecteur mâle M12, 4 broches

Connecteur en Y M12 avec câble de raccordement, sans analyse IO-Link



111696

AC-YD-V0,2-SBB-111696

- ▶ Pour le raccordement en série d'interrupteurs de sécurité AR / BR sans analyse IO-Link
- ▶ Connecteur en Y M12 avec câble de raccordement, 2 x 5 broches, 1 x 8 broches
- ▶ Connecteur droit
- ▶ Câble PVC
- ▶ Longueur de câble 0,2 m



112395
AC-YD-V1,0-SBB-112395

- ▶ Pour le raccordement en série d'interrupteurs de sécurité AR / BR sans analyse IO-Link
- ▶ Connecteur en Y M12 avec câble de raccordement, 2 x 5 broches, 1 x 8 broches
- ▶ Connecteur droit
- ▶ Câble PVC
- ▶ Longueur de câble 1 m

Connecteur en Y M12, sans analyse IO-Link



097627
AC-YD-SBB-097627

- ▶ Pour le raccordement en série d'interrupteurs de sécurité AR / BR sans analyse IO-Link
- ▶ Connecteur en Y M12, 2 x 5 broches, 1 x 8 broches
- ▶ Connecteur droit

Câble de raccordement avec 2 connecteurs M12, 5 broches, 1,5 m, standard AIDA



159363
C-M12F05-05X034PU01,5-M12M05-159363

- ▶ Connecteur femelle M12 sur connecteur M12, 5 broches
- ▶ Connecteurs femelle et mâle droits
- ▶ Câble de raccordement conforme au standard AIDA
- ▶ Câble PUR, couleur de la gaine : jaune
- ▶ Longueur de câble 1,5 m

Câble de raccordement avec 2 connecteurs M12, 5 broches, 10 m



100181
C-M12F05-05X034PV10,0-M12M05-100181

- ▶ Connecteur femelle M12 sur connecteur M12, 5 broches
- ▶ Connecteurs femelle et mâle droits
- ▶ Câble PVC
- ▶ Longueur de câble 10 m



119947
C-M12F05-05X034PU10,0-M12M05-119947

- ▶ Connecteur femelle M12 sur connecteur M12, 5 broches
- ▶ Connecteurs femelle et mâle droits
- ▶ Câble PUR
- ▶ Longueur de câble 10 m

Câble de raccordement avec 2 connecteurs M12, 5 broches, 10 m, standard AIDA



159920
C-M12F05-05X034PU10,0-M12M05-159920

- ▶ Connecteur femelle M12 sur connecteur M12, 5 broches
- ▶ Connecteurs femelle et mâle droits
- ▶ Câble de raccordement conforme au standard AIDA
- ▶ Câble PUR, couleur de la gaine : jaune
- ▶ Longueur de câble 10 m

Câble de raccordement avec 2 connecteurs M12, 5 broches, 15 m, standard AIDA



159921
C-M12F05-05X034PU15,0-M12M05-159921

- ▶ Connecteur femelle M12 sur connecteur M12, 5 broches
- ▶ Connecteurs femelle et mâle droits
- ▶ Câble de raccordement conforme au standard AIDA
- ▶ Câble PUR, couleur de la gaine : jaune
- ▶ Longueur de câble 15 m

Câble de raccordement avec 2 connecteurs M12, 5 broches, 1 m, standard AIDA



159362

C-M12F05-05X034PU01,0-M12M05-159362

- ▶ Connecteur femelle M12 sur connecteur M12, 5 broches
- ▶ Connecteurs femelle et mâle droits
- ▶ Câble de raccordement conforme au standard AIDA
- ▶ Câble PUR, couleur de la gaine : jaune
- ▶ Longueur de câble 1 m

Câble de raccordement avec 2 connecteurs M12, 5 broches, 20 m



100182

C-M12F05-05X034PV20,0-M12M05-100182

- ▶ Connecteur femelle M12 sur connecteur M12, 5 broches
- ▶ Connecteurs femelle et mâle droits
- ▶ Câble PVC
- ▶ Longueur de câble 20 m



119971

C-M12F05-05X034PU20,0-M12M05-119971

- ▶ Connecteur femelle M12 sur connecteur M12, 5 broches
- ▶ Connecteurs femelle et mâle droits
- ▶ Câble PUR
- ▶ Longueur de câble 20 m

Câble de raccordement avec 2 connecteurs M12, 5 broches, 3 m, standard AIDA



159364

C-M12F05-05X034PU03,0-M12M05-159364

- ▶ Connecteur femelle M12 sur connecteur M12, 5 broches
- ▶ Connecteurs femelle et mâle droits
- ▶ Câble de raccordement conforme au standard AIDA
- ▶ Câble PUR, couleur de la gaine : jaune
- ▶ Longueur de câble 3 m

Câble de raccordement avec 2 connecteurs M12, 5 broches, 5 m



100180

C-M12F05-05X034PV05,0-M12M05-100180

- ▶ Connecteur femelle M12 sur connecteur M12, 5 broches
- ▶ Connecteurs femelle et mâle droits
- ▶ Câble PVC
- ▶ Longueur de câble 5 m



119932

C-M12F05-05X034PU05,0-M12M05-119932

- ▶ Connecteur femelle M12 sur connecteur M12, 5 broches
- ▶ Connecteurs femelle et mâle droits
- ▶ Câble PUR
- ▶ Longueur de câble 5 m

Câble de raccordement avec 2 connecteurs M12, 5 broches, 5 m, standard AIDA



159365

C-M12F05-05X034PU05,0-M12M05-159365

- ▶ Connecteur femelle M12 sur connecteur M12, 5 broches
- ▶ Connecteurs femelle et mâle droits
- ▶ Câble de raccordement conforme au standard AIDA
- ▶ Câble PUR, couleur de la gaine : jaune
- ▶ Longueur de câble 5 m

Câble de raccordement avec 2 connecteurs M12, 5 broches, 8 m, standard AIDA



159919

C-M12F05-05X034PU08,0-M12M05-159919

- ▶ Connecteur femelle M12 sur connecteur M12, 5 broches
- ▶ Connecteurs femelle et mâle droits
- ▶ Câble de raccordement conforme au standard AIDA
- ▶ Câble PUR, couleur de la gaine : jaune
- ▶ Longueur de câble 8 m

Câble de raccordement avec 2 connecteurs M12, 8 broches, 1 m



123430

C-M12M08-08X025PV01,0-M12F08-123430

- ▶ Connecteur mâle M12 droit à 8 broches
- ▶ Connecteur femelle M12 droit à 8 broches
- ▶ Câble PVC
- ▶ Longueur de câble 1 m

Câble de raccordement avec 2 connecteurs M12, 8 broches, 10 m



123433

C-M12M08-08X025PV10,0-M12F08-123433

- ▶ Connecteur mâle M12 droit à 8 broches
- ▶ Connecteur femelle M12 droit à 8 broches
- ▶ Câble PVC
- ▶ Longueur de câble 10 m

Câble de raccordement avec 2 connecteurs M12, 8 broches, 2 m



123431

C-M12M08-08X025PV02,0-M12F08-123431

- ▶ Connecteur mâle M12 droit à 8 broches
- ▶ Connecteur femelle M12 droit à 8 broches
- ▶ Câble PVC
- ▶ Longueur de câble 2 m

Câble de raccordement avec 2 connecteurs M12, 8 broches, 5 m



123432

C-M12M08-08X025PV05,0-M12F08-123432

- ▶ Connecteur mâle M12 droit à 8 broches
- ▶ Connecteur femelle M12 droit à 8 broches
- ▶ Câble PVC
- ▶ Longueur de câble 5 m

Câble de raccordement avec connecteur M12 coudé, 8 broches, 10 m



113188

C-M12F08-08X025PU10,0-MA-113188

- ▶ Connecteur femelle M12, 8 broches
- ▶ Connecteur coudé
- ▶ Orientation A (côté droit)
- ▶ Câble PUR
- ▶ Longueur de câble 10 m
- ▶ Avec extrémité de câble libre



113189

C-M12F08-08X025PU10,0-MA-113189

- ▶ Connecteur femelle M12, 8 broches
- ▶ Connecteur coudé
- ▶ Orientation C (côté gauche)
- ▶ Câble PUR
- ▶ Longueur de câble 10 m
- ▶ Avec extrémité de câble libre

Câble de raccordement avec connecteur M12 droit, 5 broches, 10 m



100184

C-M12F05-05X034PV10,0-MA-100184

- ▶ Connecteur femelle M12, 5 broches
- ▶ Connecteur droit
- ▶ Câble PVC
- ▶ Longueur de câble 10 m
- ▶ Avec extrémité de câble libre



113640

C-M12F05-05X034PU10,0-MA-113640

- ▶ Connecteur femelle M12, 5 broches
- ▶ Connecteur droit
- ▶ Câble PUR
- ▶ Longueur de câble 10 m
- ▶ Avec extrémité de câble libre

Câble de raccordement avec connecteur M12 droit, 5 broches, 20 m



100185

C-M12F05-05X034PV20,0-MA-100185

- ▶ Connecteur femelle M12, 5 broches
- ▶ Connecteur droit
- ▶ Câble PVC
- ▶ Longueur de câble 20 m
- ▶ Avec extrémité de câble libre



113682

C-M12F05-05X034PU20,0-MA-113682

- ▶ Connecteur femelle M12, 5 broches
- ▶ Connecteur droit
- ▶ Câble PUR
- ▶ Longueur de câble 20 m
- ▶ Avec extrémité de câble libre

Câble de raccordement avec connecteur M12 droit, 5 broches, 30 m



122784

C-M12F05-05X034PU30,0-MA-122784

- ▶ Connecteur femelle M12, 5 broches
- ▶ Connecteur droit
- ▶ Câble PUR
- ▶ Longueur de câble 30 m
- ▶ Avec extrémité de câble libre

Câble de raccordement avec connecteur M12 droit, 5 broches, 50 m



156064

C-M12F05-05X034PV50,0-MA-156064

- ▶ Connecteur femelle M12, 5 broches
- ▶ Connecteur droit
- ▶ Câble PVC
- ▶ Longueur de câble 50 m
- ▶ Avec extrémité de câble libre

Câble de raccordement avec connecteur M12 droit, 5 broches, 5 m



100183

C-M12F05-05X034PV05,0-MA-100183

- ▶ Connecteur femelle M12, 5 broches
- ▶ Connecteur droit
- ▶ Câble PVC
- ▶ Longueur de câble 5 m
- ▶ Avec extrémité de câble libre



113620

C-M12F05-05X034PU05,0-MA-113620

- ▶ Connecteur femelle M12, 5 broches
- ▶ Connecteur droit
- ▶ Câble PUR
- ▶ Longueur de câble 5 m
- ▶ Avec extrémité de câble libre

Câble de raccordement avec connecteur M12, 8 broches, 10 m



100178

C-M12F08-08X025PV10,0-MA-100178

- ▶ Connecteur femelle M12, 8 broches
- ▶ Connecteur droit
- ▶ Câble PVC
- ▶ Longueur de câble 10 m
- ▶ Avec extrémité de câble libre



115113

C-M12F08-08X025PU10,0-MA-115113

- ▶ Connecteur femelle M12, 8 broches
- ▶ Connecteur droit
- ▶ Câble PUR
- ▶ Longueur de câble 10 m
- ▶ Avec extrémité de câble libre

Câble de raccordement avec connecteur M12, 8 broches, 20 m



100179

C-M12F08-08X025PV20,0-MA-100179

- ▶ Connecteur femelle M12, 8 broches
- ▶ Connecteur droit
- ▶ Câble PVC
- ▶ Longueur de câble 20 m
- ▶ Avec extrémité de câble libre



115114

C-M12F08-08X025PU20,0-MA-115114

- ▶ Connecteur femelle M12, 8 broches
- ▶ Connecteur droit
- ▶ Câble PUR
- ▶ Longueur de câble 20 m
- ▶ Avec extrémité de câble libre

Câble de raccordement avec connecteur M12, 8 broches, 30 m



115116

C-M12F08-08X025PV30,0-MA-115116

- ▶ Connecteur femelle M12, 8 broches
- ▶ Connecteur droit
- ▶ Câble PVC
- ▶ Longueur de câble 30 m
- ▶ Avec extrémité de câble libre



115257

C-M12F08-08X025PU30,0-MA-115257

- ▶ Connecteur femelle M12, 8 broches
- ▶ Connecteur droit
- ▶ Câble PUR
- ▶ Longueur de câble 30 m
- ▶ Avec extrémité de câble libre

Câble de raccordement avec connecteur M12, 8 broches, 5 m



100177

C-M12F08-08X025PV05,0-MA-100177

- ▶ Connecteur femelle M12, 8 broches
- ▶ Connecteur droit
- ▶ Câble PVC
- ▶ Longueur de câble 5 m
- ▶ Avec extrémité de câble libre



115112

C-M12F08-08X025PU05,0-MA-115112

- ▶ Connecteur femelle M12, 8 broches
- ▶ Connecteur droit
- ▶ Câble PUR
- ▶ Longueur de câble 5 m
- ▶ Avec extrémité de câble libre

Répartiteur passif



120861

AC-DP-04-SA-120861

- ▶ Raccordement de jusqu'à 4 CES-AR, CET-AR, CTP-AR, MGBS-AR et ESL-AR
- ▶ LED pour signaler la position de la porte sur chaque port
- ▶ Raccordable en série