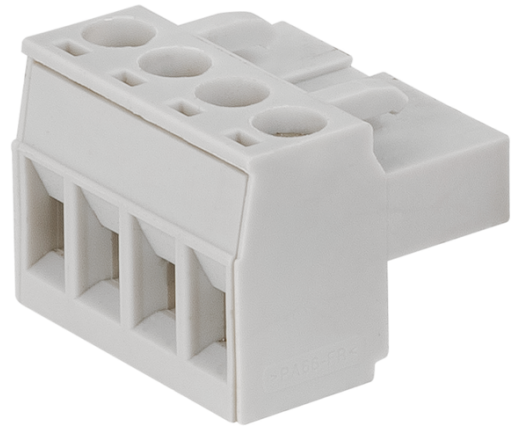


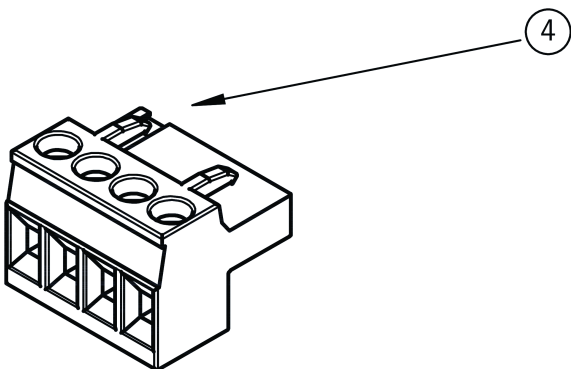
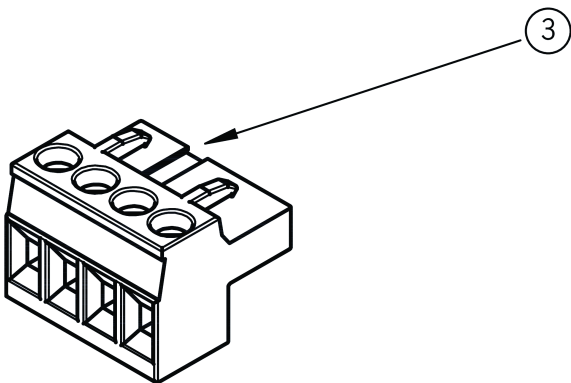
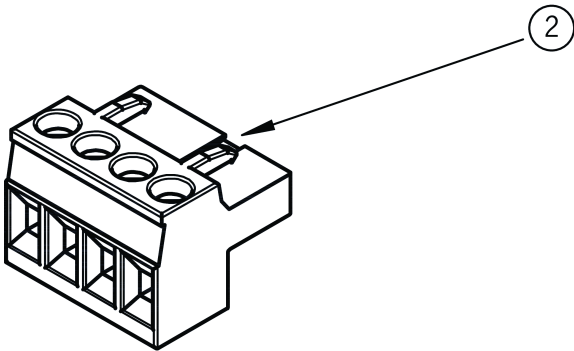
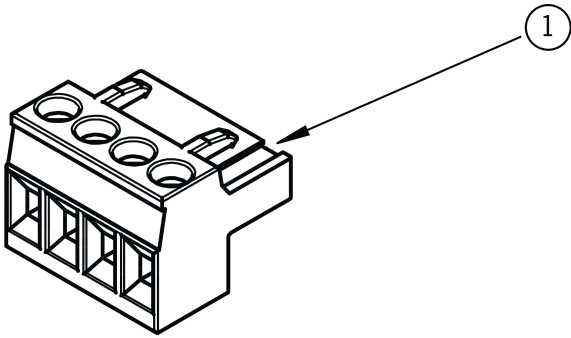
CES-EA-TC-AK08-104776 (N° de commande 104776)

Kit de raccordement pour analyseurs CES-AZ-.ES-04B et CES-AR-AES-12, bornier à vis

- ▶ Bornier à vis enfichable pour analyseurs CES-AZ-.ES-04B et CES-AR-AES-12
- ▶ Codé
- ▶ 8 borniers à vis fournis



Dessins cotés



- 1 Codage 1
- 2 Codage 2
- 3 Codage 3
- 4 Codage 4

Caractéristiques techniques

Puissance électrique connectée

Section de raccordement	0.25 ... 2.5 mm ²
-------------------------	------------------------------

Valeurs mécaniques et environnement

Type de connexion	Bornier à vis enfichable, avec détrompage
-------------------	---

Codage

	4	2 connecteurs femelles fournis par unité de conditionnement
2 sans inscription		2 connecteurs femelles fournis par unité de conditionnement
	3	2 connecteurs femelles fournis par unité de conditionnement
	1	2 connecteurs femelles fournis par unité de conditionnement

Composants inclus dans le kit

Accessoires inclus	8 connecteurs femelles à détrompage par unité de conditionnement
--------------------	--

Données de commande

N° de commande	104776
Désignation article	CES-EA-TC-AK08-104776
Poids brut	0,055kg
Code article européen (EAN)	4047048005693
Code douanier	85389099990