

CSS14-34-S-D-M-ST

- Boîtier plastique
- actionnement latéral
- 27 mm x 108,2 mm x 35 mm
- Attaque en oblique possible
- 1 x connecteur M12, 8 pôles
- Système électronique codé sans contact
- Longueur max. de la chaîne de capteurs: 200 m
- Répétitivité élevée des points de commutation
- Un maximum de 31 capteurs peut être câblé en série.
- 2 sorties de sécurité à commutation p, protégées contre les courts-circuits
- Surveillance "courts-circuits transversaux", "rupture de câble", "tension parasite" intégrée pour les câbles de sécurité jusqu'à l'armoire de commande



Données

Exemple de commande

Désignation de type du produit	CSS 14-34-S-D-M-ST
Référence d'article (n° de commande)	101181063
EAN (European Article Number)	4030661314877
Numéro eCl@ss, version 9.0	27-27-24-03

Homologations

Certificats	TÜV cULus EAC
-------------	---------------------

Caractéristiques globales

Nom de produit	CSS 34
Règlementations	IEC 60947-5-3
Mode d'action	inductif
Modèle de boîtier	Bloc
Conditions de montage (mécaniques)	non affleuré
Topologie du capteur	Connexion en série
Matériau du boîtier	Plastique, thermoplastique renforcé de fibres de verre
Surface active	Plastique, thermoplastique renforcé de fibres de verre
Poids brut	140.000 g
Temps de réaction, max.	30 ms
Durée du risque, max.	60 ms

Données générales - Caractéristiques

Sortie diagnostique "OUT"	Oui
Détection des courts-circuits transversaux	Oui
Détection des courts-circuits transversaux	Oui
Fonctions de sécurité	Oui
Réalisable en cascade	Oui
Afficheur intégré, état	Oui
Nombre de LEDs	3
Nombre de sorties statiques avec fonction de signalisation	1
Nombre de sorties de sécurité numériques	2
Nombre de capteurs connectés en série	31

Classification

Normes de référence	ISO 13849-1 IEC 60947-5-3 IEC 61508
Performance Level	e
Catégorie selon EN 13849	4
Valeur PFH	$3,60 \times 10^{-9}$ /h
Safety Integrity Level (SIL)	3
Durée d'utilisation	20 année(s)

Données mécaniques

Plan d'actionnement	latéral
Surface active	latéral
Distance de commutation	10 mm 14 mm
Intervalle de commutation protégé MARCHE S_{ao}	12 mm 8 mm
Intervalle de commutation protégé ARRÊT S_{ar}	13 mm 17 mm
	Actionneur CST 180-1 / CST 180-2: 10 mm Actionneur CST 34-S-1: 14 mm Actionneur CST 34-S-2: 14 mm Actionneur CST 34-S-3: 14 mm Actionneur CST 34-S-1: 12 mm
Distance de commutation de l'actionneur	Actionneur CST 34-S-2: 12 mm Actionneur CST 34-S-3: 12 mm Actionneur CST 180-1 / CST 180-2: 8 mm Actionneur CST 34-S-1: 17 mm Actionneur CST 34-S-2: 17 mm Actionneur CST 34-S-3: 17 mm Actionneur CST 180-1 / CST 180-2: 13 mm
Hystérésis (distance de commutation), max.	1,5 mm
Répétabilité R R	0,5 mm
Remarque (Répétabilité R)	décalage latéral: le côté long permet un décalage en hauteur max. (x) entre le capteur et l'actionneur de 36 mm (p.ex. suite aux erreurs de montage ou au désalignement du protecteur). Décalage supérieur de max. 53 mm possible en cas d'utilisation de l'actionneur CST 34-S-2. Le décalage transversal (y) s'élève à max. ± 10 mm. Voir dessin: principe de fonctionnement

Mechanical data - Connection technique

Connecteur de raccordement	Connecteur intégré M12, 8 pôles
remarque	La section du câble en prolongement doit être observée pour les deux variantes de raccordement! La longueur et la section du câble modifient la chute de tension en fonction du courant de sortie

Données mécaniques - Dimensions

Hauteur du capteur	108,2 mm
Longueur du capteur	35 mm
Largeur du capteur	27 mm

Conditions ambiantes

Étanchéité	IP65 selon IEC/EN 60529 IP67 selon IEC/EN 60529
------------	--

Température ambiante, min.	-25 °C
Température ambiante, max.	+70 °C
Température de stockage et de transport, min.	-25 °C
Température de stockage et de transport, max.	+85 °C
Tenue aux vibrations selon EN 60068-2-6	10...55 Hz, amplitude 1 mm
Tenue aux chocs mécaniques	30 g / 11 ms
Degré de protection	II

Ambient conditions - Insulation value

Tension assignée de tenue aux chocs	0,8 kV
Catégorie de surtension	III
Degré d'encrassement selon VDE 0100	3

Données électriques

Type de tension	DC (tension continue)
No-load current	100 mA
Courant permanent	600 mA
Courant de court-circuit nominal selon EN 60947-5-1	100 A
Fréquence de commutation, env.	3 Hz

Données électriques - Sorties de sécurité

Courant assigné de service (entrées de sécurité)	250 mA
Courant de sortie, (sortie de sécurité), max.	0,25 A
Mise en œuvre	à commutation P
Chute de tension U_d , max.	0,5 V
Courant restant	0,5 mA
Tension, catégorie d'utilisation DC12	24 VDC
Courant, catégorie d'utilisation DC12	0,25 A
Tension, catégorie d'utilisation DC13	24 VDC

Courant, catégorie d'utilisation DC13 0,25 A

Données électriques - Sortie diagnostique "OUT"

Mise en œuvre à commutation P
Chute de tension U_d , max. 5 V
Tension, catégorie d'utilisation DC12 24 VDC
Courant, catégorie d'utilisation DC12 0,05 A
Tension, catégorie d'utilisation DC13 24 VDC
Courant, catégorie d'utilisation DC13 0,05 A

Données électriques - Compatibilité électromagnétique (CEM)

Emission parasite IEC 61000-6-4
Immunité contre des perturbations IEC 61000-6-2

Affectation des broches

Broche 1 1A1 Ue: (1)
Broche 2 X1 Entrée de sécurité 1
Broche 3 A2 GND
Broche 4 Y1 Sortie de sécurité 1
Broche 5 OUT Sortie diagnostic "OUT" OUT
Broche 6 X2 Entrée de sécurité 2
Broche 7 Y2 Sortie de sécurité 2
Broche 8 IN sans fonction

Inclu dans la livraison

Inclu dans la livraison Les actionneurs ne sont pas compris dans la livraison des interrupteurs.

Accessoires

Recommandation (actionneur) CST 34-S-2
CST 34-S-3
CST 180-1
CST 180-2
CST 34-S-1
Recommandation dispositif de commutation de sécurité PROTECT PSC1
SRB-E-301ST
SRB-E-201LC

Notes

Remarque (en général) Exigences pour le module de sécurité: Entrée de sécurité à 2 canaux, adaptée pour les capteurs à commutation P avec fonction NO. Le module de sécurité doit tolérer les tests fonctionnels internes des capteurs provoquant des micro-coupures cycliques de la sortie du capteur pendant max. 0,5 ms. Le module de sécurité ne doit pas être équipé d'une détection des courts-circuits transversaux.

Exemple de commande

Désignation produit:

CSS (1)-34-(2)-(3)-(4)-M-(5)

(1)

12 actionnement frontal

14 actionnement latéral

(2)

Sans Version standard

F0 Entrée pour bouton d'autorisation, convient pour démarrage automatique

F1 Entrée pour bouton de réarmement, avec surveillance des flancs

(3)

S Face active latérale

V Surface active frontale

(4)

D avec sortie diagnostique

SD sortie de diagnostic par bus sériel

(5)

L avec câble de raccordement

ST avec connecteur

Images

Photo du produit (photo individuelle de catalogue)



ID: kcsc3f10

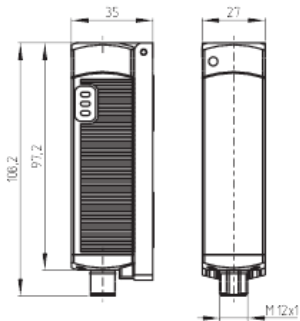
| 24,8 kB | .png | 74.083 x 49.389 mm - 210 x 140

Pixel - 72 dpi

| 346,8 kB | .jpg | 352.778 x 235.303 mm - 1000 x 667

Pixel - 72 dpi

Plan d'encombrement composant de base



ID: 1css3g01

| 204,8 kB | .jpg | 352.778 x 377.119 mm - 1000 x

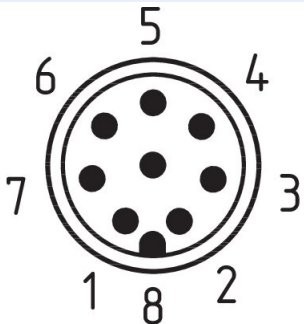
1069 Pixel - 72 dpi

| 4,4 kB | .png | 73.731 x 79.022 mm - 209 x 224 Pixel

- 72 dpi

| 50,7 kB | .cdr |

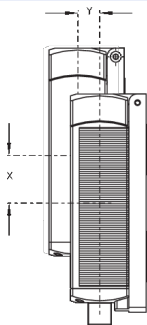
Type de contact



ID: km23-k8b

| 18,2 kB | .cdr |

Principe de fonctionnement



ID: kcsc3a02

| 321,9 kB | .jpg | 352.778 x 796.219 mm - 1000 x

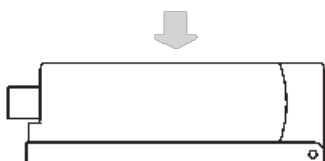
2257 Pixel - 72 dpi

| 46,4 kB | .cdr |

| 5,5 kB | .png | 74.083 x 167.217 mm - 210 x 474

Pixel - 72 dpi

Clipart



ID: kcsc3c06

| 16,0 kB | .cdr |

| 932,0 b | .png | 74.083 x 35.983 mm - 210 x 102

Pixel - 72 dpi

K.A. Schmersal GmbH & Co. KG, Möddinghofe 30, D-42279 Wuppertal

Les données et les valeurs ont été soigneusement vérifiées. Les illustrations peuvent être différentes de l'original. Vous trouverez d'avantage de caractéristiques techniques dans les manuels d'instructions. Sous réserve de modifications techniques et errata.

Produit à 20.08.2020 10:08:06