

EKS-A-IEX-G01-ST02/03 (N° DE COMMANDE 100401)

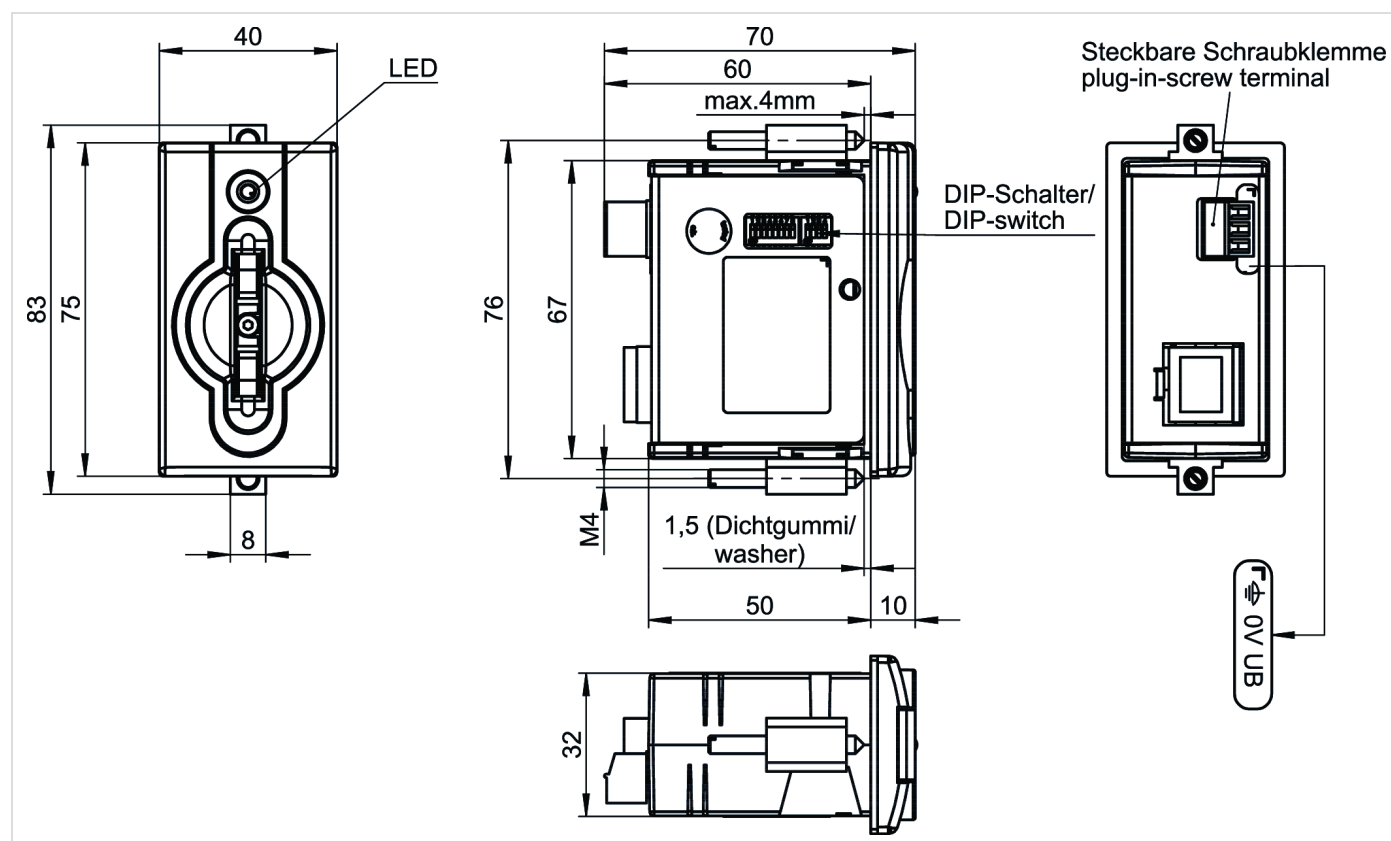
Serrure avec interface Ethernet TCP/IP

- ▶ Serrure avec interface Ethernet TCP/IP en boîtier G01
- ▶ Système de lecture/écriture
- ▶ Montage à distance
- ▶ Serrure et électronique dans un même boîtier
- ▶ Transmet les données de la clé à un système de contrôle pour traitement
- ▶ Raccordement à un PC
- ▶ Commandes de communication divulguées au niveau le plus bas
- ▶ Connexion au logiciel d'application possible par module ActiveX® sous Windows®
- ▶ Diverses possibilités d'attribution d'adresse, également par commutateur DIP
- ▶ Maintien garanti de la clé, même en cas de fortes secousses
- ▶ Indice de protection : IP65 / IP67 (à l'état monté)
- ▶ Indication par LED

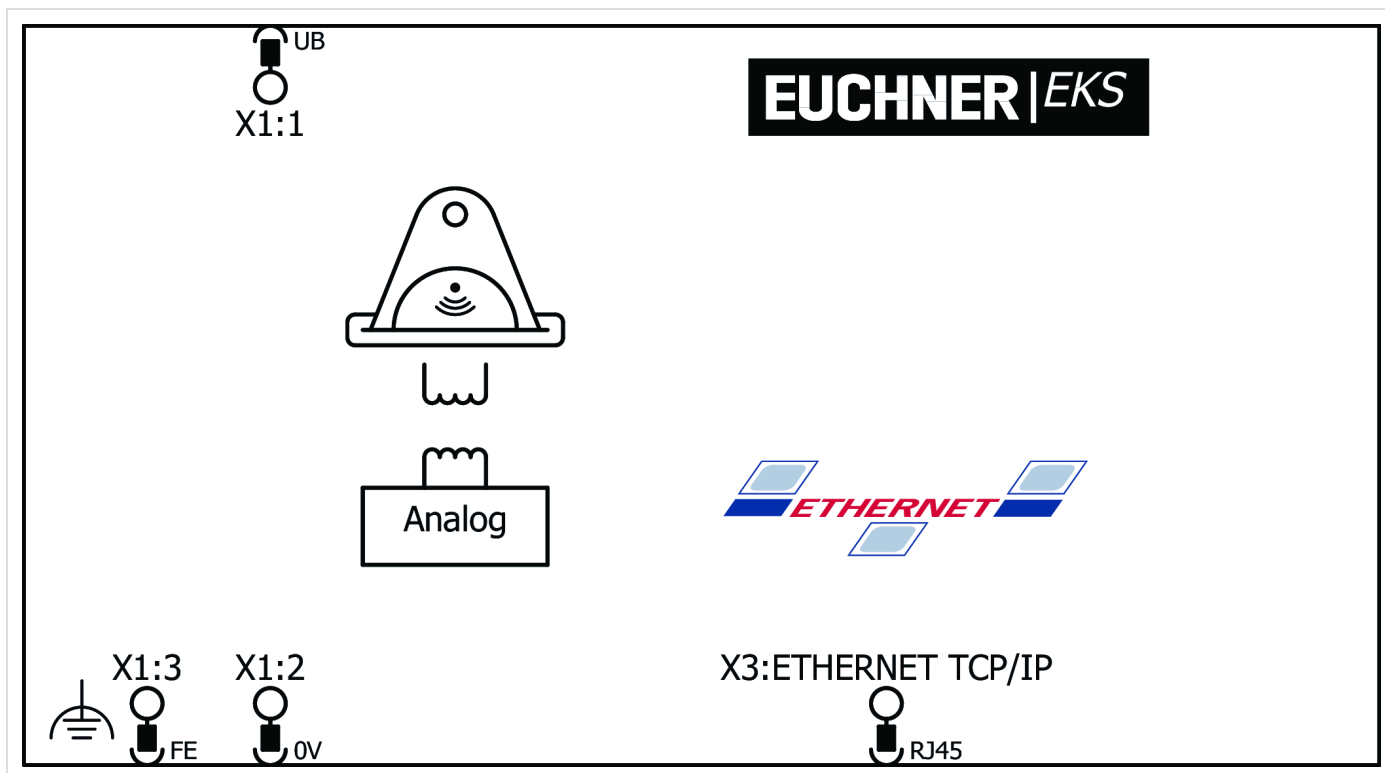


Description

Dimension drawings



Connection examples



Caractéristiques techniques

Homologations



Éléments de commande et de signalisation

Indication par LED

Rouge	Erreur
Verte	Opérationnel
Jaune	Clé dans la zone de détection

Valeurs de connexion électrique

	Alimentation
Tension de service DC	20 ... 24 ... 28 V DC
Consommation électrique	max. 150 mA
	Industrial Ethernet
Câble de raccordement	min.2x2 twisted pair copper cable shielded,min. Cat. 5

Valeurs mécaniques et environnement

Position de montage	sur face avant
Découpe pour le montage selon DIN IEC 61554	33x68 mm
Indice de protection	
à l'état monté (uniquement côté accessible)	IP67
Température ambiante	0 ... +55 °C
Matériau	
	Boîtier PA6-GF30 gris
	Industrial Ethernet
Type de raccordement	
	Câblage en étoile
	Connecteur femelle RJ-45

Interface, bus

	Industrial Ethernet
Protocole de données	TCP/IP
Débit de données	10/100 Mbit/s
Interface de données	Ethernet (IEEE 802.3)

Accessoires

EKS

Module ActiveX® – Communication Ethernet TCP/IP



100665
ANWPG EKS ETH ACTIVEX-MODULE
CD-ROM

- Logiciel pilote de protocole pour la connexion des serrures EKS avec une interface Ethernet TCP/IP dans une application PC sous Windows

Electronic-Key

Clé lecture/écriture



084735
EKS-A-K1BKWT32-EU

- ▶ Mémoire E²PROM 116 octets (programmables) plus 8 octets ROM (numéro de série)



094840
EKS-A-K1YEWWT32-EU

- ▶ Mémoire E²PROM 116 octets (programmables) plus 8 octets ROM (numéro de série)



077859
EKS-A-K1RDWT32-EU

- ▶ Mémoire E²PROM 116 octets (programmables) plus 8 octets ROM (numéro de série)



094839
EKS-A-K1GNWT32-EU

- ▶ Mémoire E²PROM 116 octets (programmables) plus 8 octets ROM (numéro de série)



123098
EKS-A-K1OGWT32-EU

- ▶ Mémoire E²PROM 116 octets (programmables) plus 8 octets ROM (numéro de série)



091045
EKS-A-K1BUWT32-EU

- ▶ Mémoire E²PROM 116 octets (programmables) plus 8 octets ROM (numéro de série)



123097
EKS-A-K1WHWT32-EU

- ▶ Mémoire E²PROM 116 octets (programmables) plus 8 octets ROM (numéro de série)

Contact

🏠 EUCHNER GmbH + Co. KG
Kohlhammerstraße 16
70771 Leinfelden-Echterdingen

☎ +49 711 7597-0

📠 +49 711 753316

✉ info(at)euchner.de

