

Serrure FHM modulaire



► Utilisation en association avec le module d'interface modulaire

Détails

- La serrure FHM est proposée avec les éléments suivants :
 - Câble de 2 m et extrémité de câble libre ou
 - Câble de 0,13 m et connecteur mâle M8. Cette version peut être combinée avec des câbles de 2, 5, 10 et 15 m. Le câble comporte un connecteur femelle M8 d'un côté et une extrémité libre de l'autre côté.

Avis

- Utilisation en association avec le module d'interface modulaire.

Informations supplémentaires

- Pour plus d'informations et pour les téléchargements, allez sur le site www.euchner.com et indiquez le code article du produit dans la zone de recherche.

Tableau de commande

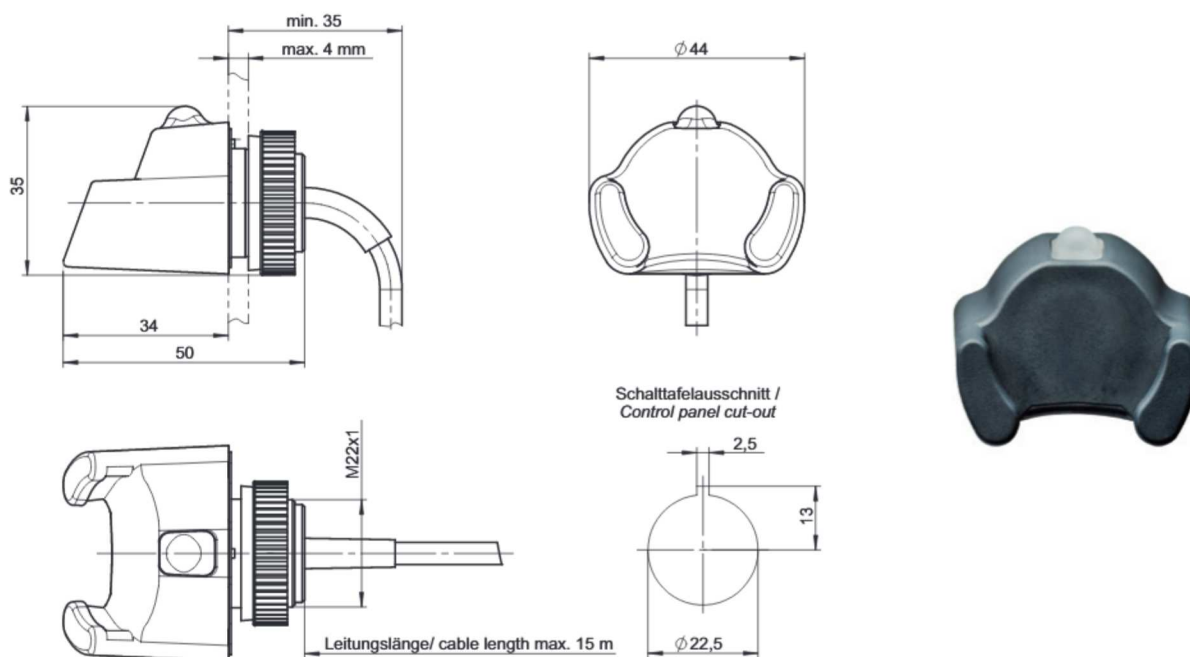
Serrure

Série	Modèle	Version	Code article / Article	
EKS-A-SFH-G30-... Serrure FHM		2m	106585 EKS-A-SFH-G30-2000	Pour plus d'informations, allez sur le site www.euchner.com et indiquez le code article du produit dans la zone de recherche.
		3m	158353 EKS-A-SFH-G30-3000	
		M8 0,13m	116118 EKS-A-SFH-G30-ST150	

Accessoires / Logiciels

Type	Version	
Clé électronique lecture/écriture		Page 46
Câbles de raccordement	Câble de raccordement avec connecteur M8 4 pin	Page 53

Dimensions



Caractéristiques techniques

Paramètres généraux	Valeur			Unité
	min.	typ.	max.	
Boîtier	Plastique (PVDF GF30 gris)			
Indice de protection	IP65/IP67/IP69K à l'état monté			
Température ambiante	- 20		+ 70 / + 100 ¹⁾	°C
Perçage de montage	Ø 22,5			mm
Type de raccordement	Câble de raccordement de 2 m à extrémité libre ou câble de raccordement de 0,13 m avec connecteur M8, 4 broches			
Longueur câble de raccordement	2, 5, 10, 15			m
Section câble de raccordement	4 x 0,25 blindé			mm ²
Gaine câble de raccordement	PVC			

1) Il ne s'agit pas ici d'une température ambiante pour le fonctionnement normal. Elle n'est valable que pour une durée maximale de 3 minutes, par ex. pour des opérations de nettoyage.

La signalisation par LED est décrite pour le module d'interface.