

---

## BETAETIGER-M-W (N° DE COMMANDE 074077)

- ▶ Languette en acier inoxydable
- ▶ Deux vis de sécurité en acier inoxydable par languette



---

## DESCRIPTION

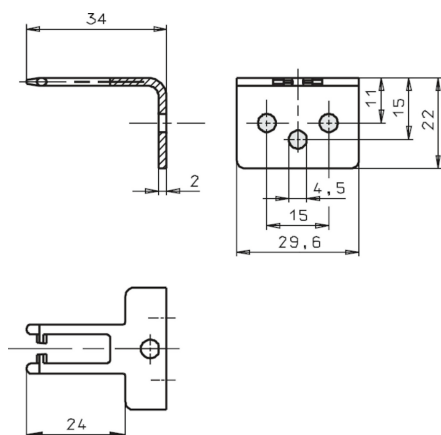
### Languette coudée

La languette coudée est utilisée sur des portes coulissantes ou pivotantes dont les rayons sont supérieurs à 150 mm. Les vis de sécurité empêchent les languettes d'être dévissées.

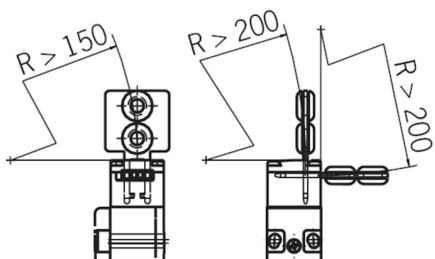
### Vis en acier inoxydable

Les vis de sécurité fournies peuvent être serrées à l'aide d'un outil standard mais ne peuvent en revanche plus être dévissées par la suite.

### Dimensions



### Dimensions



---

## CARACTÉRISTIQUES TECHNIQUES

### Valeurs mécaniques et environnement

#### Matériau

	Actionneur	Acier, inoxydable
	vis	Acier, inoxydable
Rayon de porte		min.150 mm
Surcourse		max.4 mm

#### Divers

Possibilité d'utilisation d'un module d'insertion		oui
---	--	-----

### Contact

🏠 EUCHNER GmbH + Co. KG  
Kohlhammerstraße 16  
70771 Leinfelden-Echterdingen

☎ +49 711 7597-0

📠 +49 711 753316

✉ info(at)euchner.de