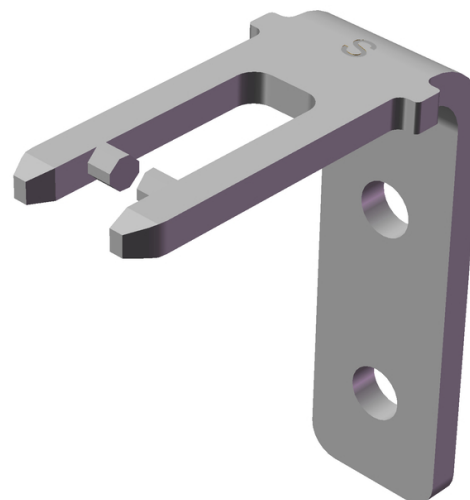


BETAETIGER-P-W (N° DE COMMANDE 059227)

- ▶ Languette en acier inoxydable
- ▶ Deux vis de sécurité en acier inoxydable par languette

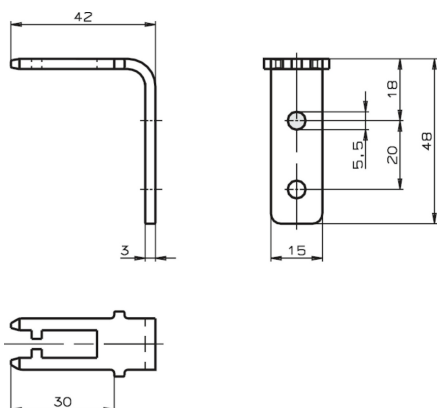


DESCRIPTION

Vis en acier inoxydable

Les vis de sécurité fournies peuvent être serrées à l'aide d'un outil standard mais ne peuvent en revanche plus être dévissées par la suite.

Dimensions



CARACTÉRISTIQUES TECHNIQUES

Valeurs mécaniques et environnement


Matériau


Actionneur	Acier, inoxydable
vis	Acier, inoxydable
Rayon de porte	min.1000 mm
Surcourse	max.2 mm


Divers


Possibilité d'utilisation d'un module d'insertion non

Contact

 EUCHNER GmbH + Co. KG
Kohlhammerstraße 16
70771 Leinfelden-Echterdingen

 +49 711 7597-0

 +49 711 753316

 [info\(at\)euchner.de](mailto:info(at)euchner.de)