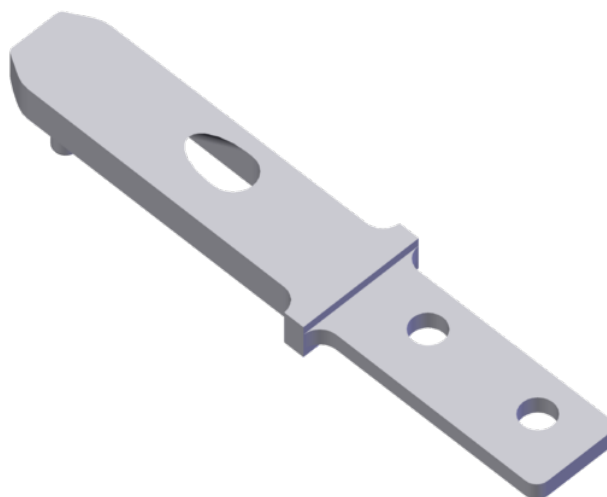

BETAETIGER-Z-GME (N° DE COMMANDE 097436)

Languelette pour interrupteurs de sécurité NZ.VZ, NZ.VZ.VS et TZ

- ▶ En acier inoxydable
- ▶ Deux vis de sécurité en acier inoxydable par languelette



Description

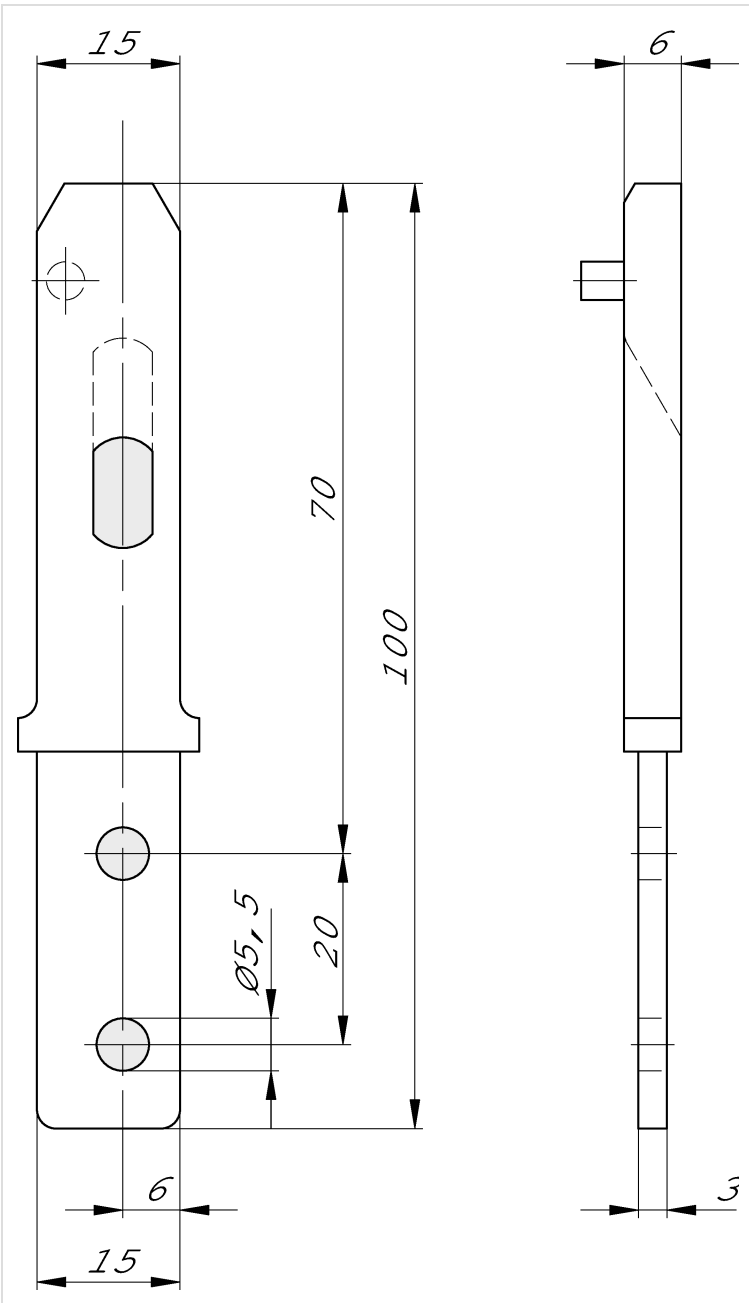
Languelette droite

La languelette droite est utilisée sur des portes coulissantes ou pivotantes dont les rayons sont supérieurs à 1000 mm. Les vis de sécurité empêchent les languelettes d'être dévissées. Les vis de sécurité fournies peuvent être serrées à l'aide d'un outil standard mais ne peuvent en revanche plus être dévissées par la suite.

Languelette à surcourse

4 mm Pour les portes possédant un jeu normal

Dessins cotés



Caractéristiques techniques

Autorisations



Valeurs mécaniques et environnement

Surcourse	max. 4 mm
Rayon de porte	min. 1000 mm
Matériau	
	Actionneur Acier, inoxydable
	Vis Acier, inoxydable

Divers

Possibilité d'utilisation d'un module d'insertion	non
---	-----

Accessoires

Accessoires de montage Vis de sécurité M5 x 10

073455
M5X10-NIRO/V100

- ▶ Vis de sécurité M5 x 10
- ▶ Conditionnement de 100 unités

Contact

🏠 EUCHNER GmbH + Co. KG
Kohlhammerstraße 16
70771 Leinfelden-Echterdingen

☎ +49 711 7597-0

📠 +49 711 753316

✉ [info\(at\)euchner.de](mailto:info(at)euchner.de)